

Vymezení zóny havarijního plánování

Oddíl 1 Základní způsob stanovení výchozí hranice pomocí parametru L

a) Vytvoření soupisu zařízení

1. Shromáždí se informace o všech zařízeních a způsobech dopravy nebezpečných látek v objektu. U každého zařízení se zjistí další informace potřebné pro stanovení maximálního množství nebezpečné látky, které může svými nebezpečnými účinky vyvolat závažnou havárii, a příslušná kategorie nebezpečné látky podle tabulky I a II přílohy č. 1 zákona. Při tom se vychází z dokumentace provozovatele, především z podkladů pro stanovení zóny havarijního plánování a zpracování vnějšího havarijního plánu, bezpečnostní zprávy (zejména posouzení

rizik závažné havárie), vnitřního havarijního plánu a dalších nezbytných údajů vyžádaných krajským úřadem a dále údajů vyžádaných hasičským záchranným sborem kraje podle zákona č. 239/2000 Sb., o integrovaném záchranném systému a o změně některých zákonů, ve znění pozdějších předpisů. Zařízení se zanáší do tabulky A. 2., sloupce 2, přičemž se k němu dále ve sloupci 1 uvede příslušný název nebezpečné látky a kategorie její nebezpečnosti. Do tabulky A. 2. se zanáší i zařízení v objektech určených podle § 7 odst. 1 zákona.

2. Za zařízení se považuje také potrubí v případech, že spojuje dvě zařízení, u nichž je součet jejich předběžných parametrů l vypočtených podle písmene e) tohoto oddílu menší než jejich vzájemná vzdálenost. U vícenásobného propojení dvou zařízení se pro účely věty první posuzuje každé potrubí samostatně. U potrubí mezi dvěma zařízeními může být trasa rozdělena na jednotlivé úseky, čímž se rozumí armaturami samostatně uzavíratelné části potrubí. Jde o armatury s automatickými nebo dálkově ovladatelnými uzávěry s nezávislým zdrojem energie, nebo armatury s výchozím stavem zavřeno, které se v případě ztráty ovládní samy uzavřou silou gravitace, pružiny nebo tlakem.

b) Přiřazení typových scénářů havárií

1. Ke každému jednotlivému zařízení se ve sloupci 4 na základě druhu nebezpečné látky přiřadí jeden nebo více typových scénářů podle tabulky A. 3. K zařízení s nebezpečnou látkou, která není uvedena v tabulce A. 3., se typový scénář přiřadí na základě kategorie nebezpečnosti přítomné nebezpečné látky podle tabulky A. 4. Jestliže je k nebezpečné látce přiřazeno více typových scénářů, uvedou se tyto scénáře pro dotčené zařízení ve sloupci 4 jako oddělené položky, v samostatných řádcích. Při přiřazování typového scénáře musí být dodrženy následující zásady respektující druh zařízení:

1.1 Při přiřazování typového scénáře FireBall z BLEVE se množství nebezpečné látky v propojených zdrojích rizika nesčítá, jednotlivá zařízení se hodnotí samostatně. Hodnotí se množstvím v jednom zásobníku.

1.2 Typový scénář FireBall z BLEVE se nepřizuje u atmosférického skladování, pro skladování v tlakových láhvích, pro potrubní rozvody hořlavých plynů a pro podzemní zásobníky a zásobníky polozasypané.

2. V případě těžebních sond podzemních zásobníků plynu se typový scénář nepřizuje.

c) Určení množství nebezpečných látek

1. Pro jednotlivé zařízení se uvede ve sloupci 3 a 5 tabulky A. 2. množství umístěné nebezpečné látky a skupenství, ve kterém se látka v zařízení vyskytuje. Pokud jsou zařízení vzájemně propojená a nemají mezi sebou dostatečně účinnou separaci, použije se pro stanovení množství nebezpečné látky sloužícího k určení typového scénáře součet množství nebezpečné látky v těchto zařízeních.

2. Za účinnou separaci se považuje existence samostatných jímek u jednotlivých nádrží s dostatečnou vzdáleností mezi okrajem jímkou a další nádrží, používání automatických nebo dálkově ovládaných uzavíracích armatur s nezávislým zdrojem energie, armatur s výchozím

stavem zavřeno, které se v případě ztráty ovládní samy uzavřou, nebo dostatečně odolná mechanická překážka mezi jednotlivými zařízeními.

3. U zařízení v podobě potrubí s plynem, u kterého není možné určit maximální množství nebezpečné látky z dokumentace provozovatele, se maximální množství nebezpečné látky určí podle grafu č. 6. Maximální množství nebezpečné látky stanovené podle grafu č. 6 nemůže být vyšší než součet maximálních množství nebezpečné látky v zařízeních, která potrubí s plynem spojuje.

4. Pro povrchové technologie podzemního zásobníku plynů včetně těžebních sond se místo množství nebezpečné látky uvádí tlak, předběžný parametr l se odečte z tabulky A. 3.

d) Výpočet efektivního množství nebezpečné látky

Efektivní množství nebezpečné látky se vypočte vynásobením maximálního množství nebezpečné látky (sloupec 5 v tabulce A. 2.) příslušným modifikačním faktorem nebezpečné látky uvedeným v tabulce A. 3. nebo příslušným modifikačním faktorem nebezpečné látky uvedeným v tabulce A. 4.

U toxických kapalin se maximální množství nebezpečné látky určí:

1. pro chemické látky vyjmenované v tabulce A. 3. vynásobením množství nebezpečné látky koeficientem výparu K_V , který se odečte z tabulky A. 1. s využitím rovnice č. 1,
2. pro chemické látky a směsi neuvedené v tabulce A. 3. vynásobením množství nebezpečné látky koeficientem výparu K_V , který se odečte z tabulky A. 1. s využitím rovnice č. 1.

Výsledná hodnota se zanesse do sloupce 7 tabulky A. 2.

Pro povrchové technologie podzemních zásobníků plynů včetně těžebních sond se efektivní množství nestanovuje.

e) Stanovení předběžného parametru l

Předběžný parametr l se stanoví na základě jeho konstantní hodnoty uvedené v tabulce A. 3. nebo tabulce A. 4. nebo na základě grafu č. 1, 2, 3, 4 nebo 5 podle příslušného typového scénáře. Výsledná hodnota se uvede ve sloupci 8 tabulky A. 2. Předběžný parametr l se stanovuje zvlášť pro každou položku jako samostatný řádek tabulky A. 2. Nelze-li vzdálenost z grafů odečíst pro malou hodnotu efektivního množství, stanoví se předběžný parametr l v hodnotě 50 m.

f) Stanovení parametru L

Parametr L se stanoví jako maximální dosažená hodnota všech předběžných parametrů l získaných postupem podle písmene e) tohoto oddílu. Parametr L se zanesse do sloupce 9 tabulky A. 2.

Oddíl 2 Vzory způsobů stanovení výchozí hranice

Legenda:



půdorysný průmět zařízení



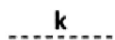
zóna havarijního plánování



hranice plochy, pro kterou se zpracovává vnitřní havarijní plán

H

výchozí hranice



nejmenší kružnice opsaná kolem půdorysného průmětu zařízení se středem S a poloměrem r

L

parametr stanovený podle přílohy 1

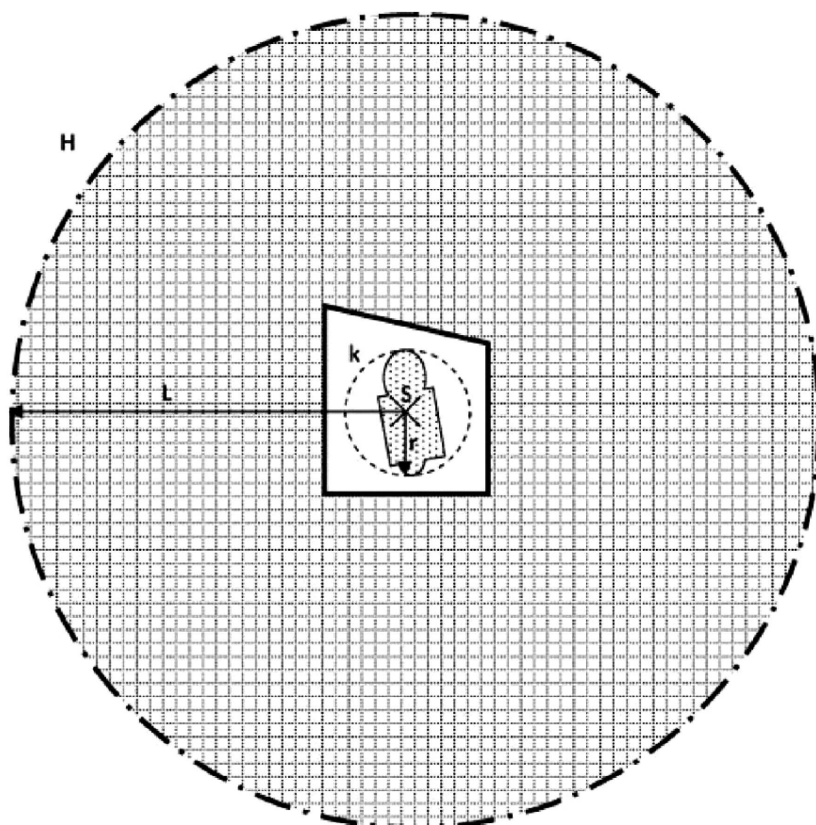
S

střed zařízení

Obrázek č. 1

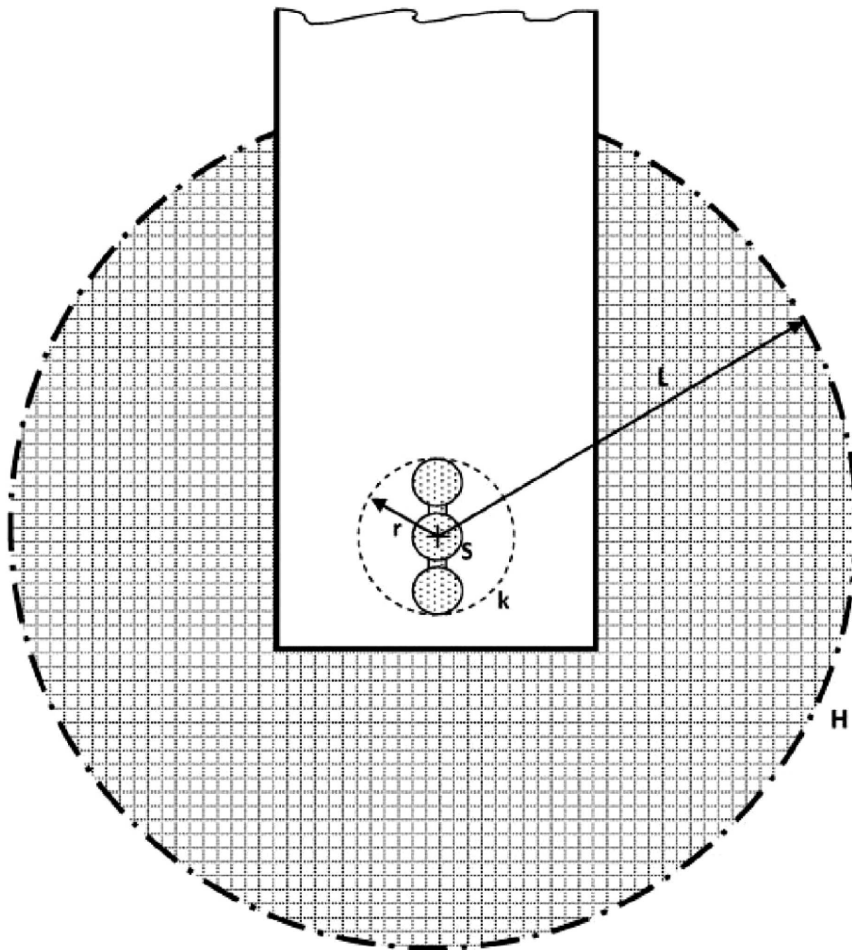
Vzor stanovení výchozí hranice podle § 4 odst. 1 písm. a)

Popis: $r < 1/5 L$, H = kružnice se středem v S a poloměrem L.



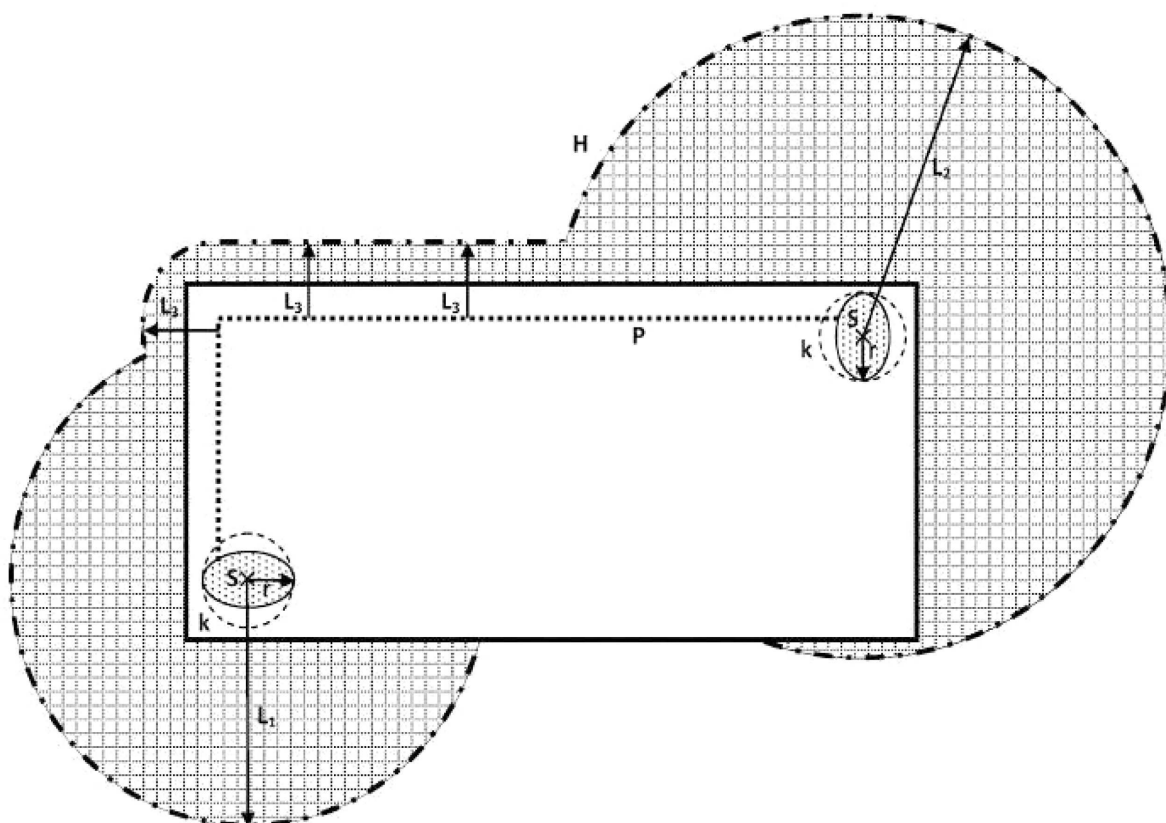
Vzor stanovení výchozí hranice podle § 4 odst. 1 písm. a)

Popis: $r < 1/5 L$ (parametr L je sice výrazně větší, než rozměry zařízení, ale rozměry území, pro které se zpracovává vnitřní havarijní plán, nejsou z hlediska velikosti zanedbatelné).



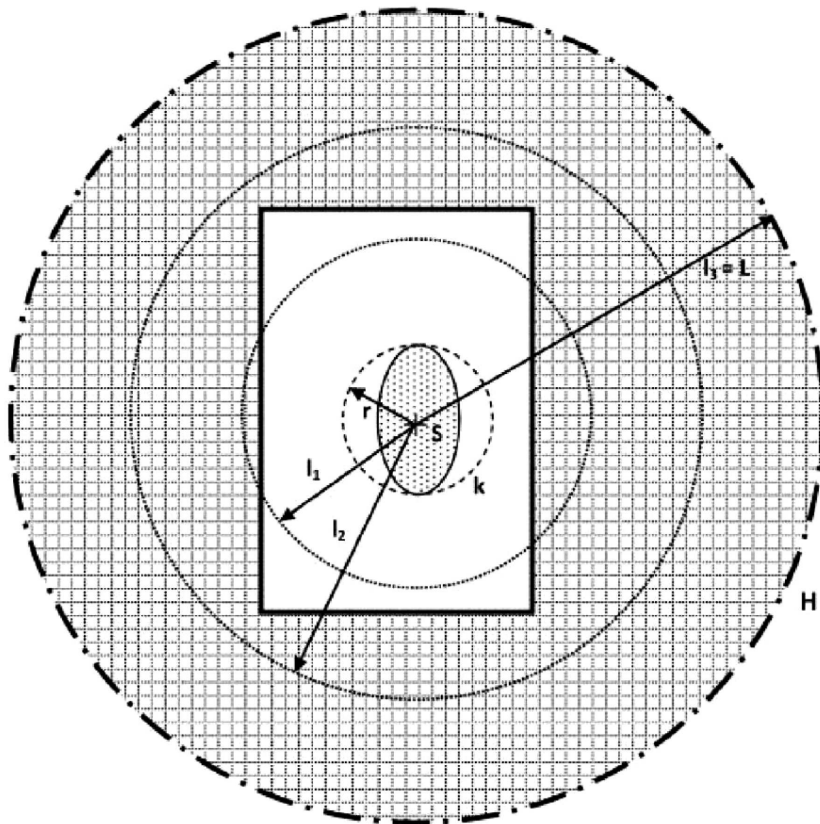
Vzor stanovení výchozí hranice podle § 4 odst. 1 písm. b)

Popis: vzdálenost L_3 stanovená jako vzdálenost na obě strany od osy potrubí (P)



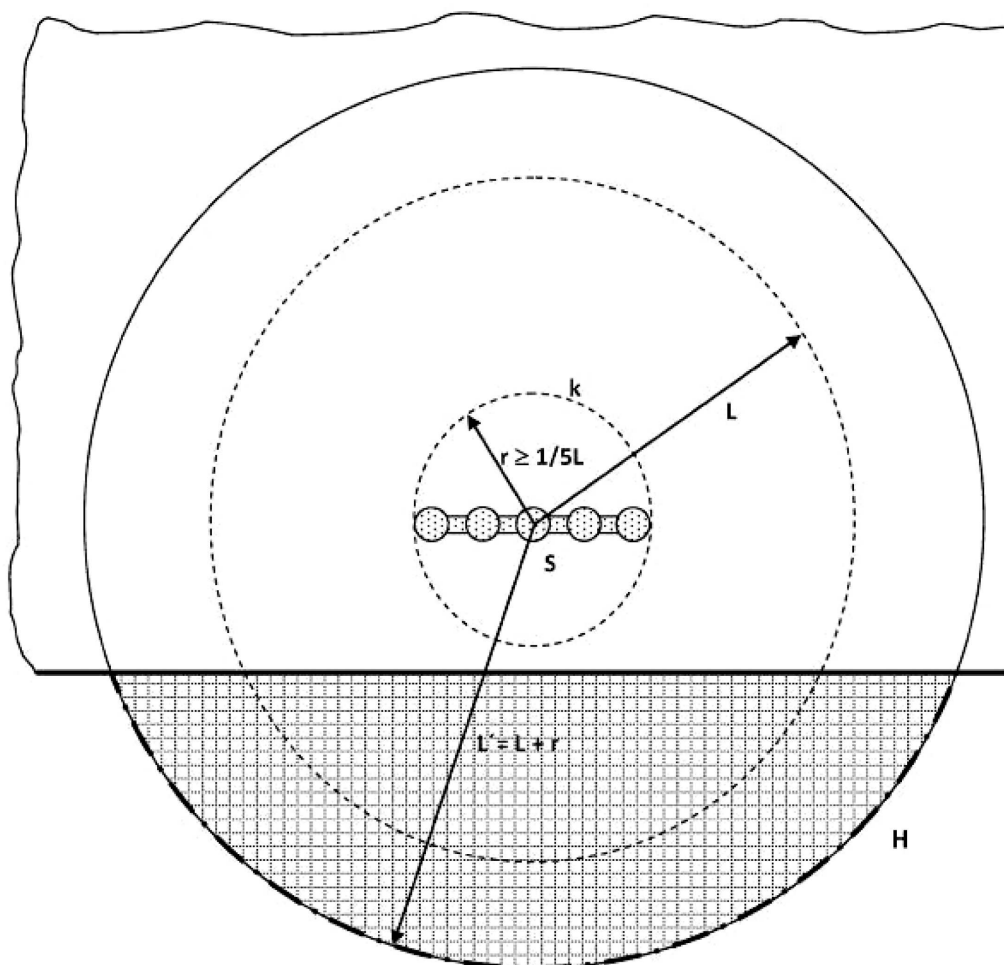
Vzor stanovení výchozí hranice podle § 4 odst. 1 písm. c)

Popis: zařízení s různými typovými scénáři



Vzor stanovení výchozí hranice podle § 4 odst. 1 písm. d)

Popis: $r > 1/5 L$ (vypočítaný parametr L je ve zřejmém nepochybném poměru k rozměrům zařízení).



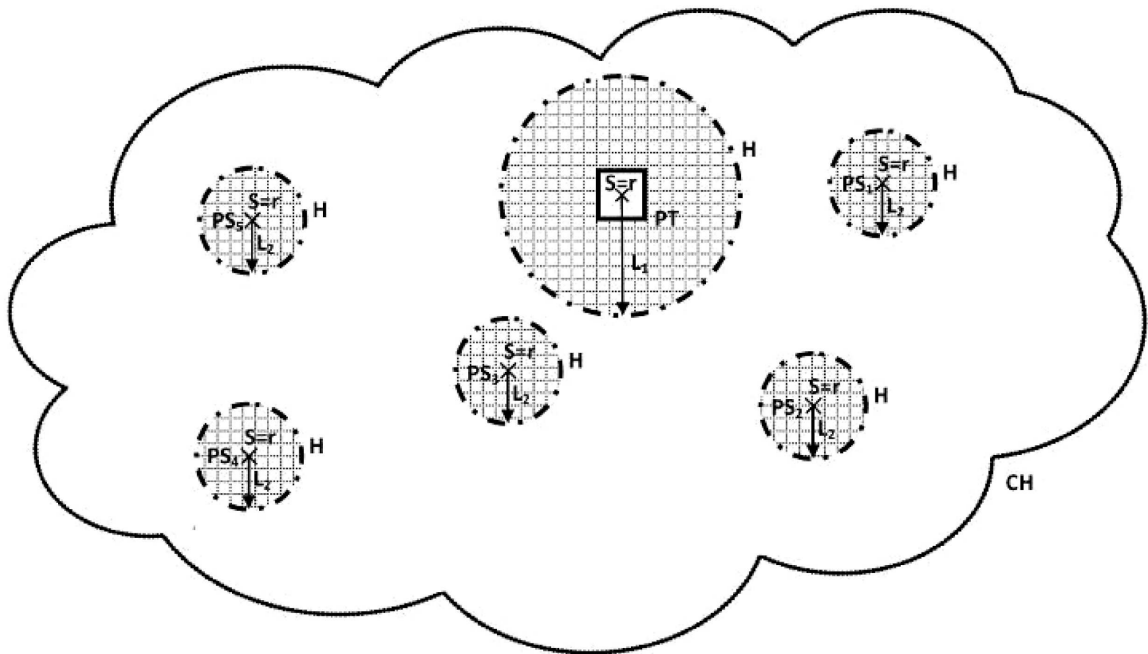
Vzor stanovení výchozí hranice podle § 4 odst. 1 písm. e)

Popis: vzdálenost L se stanoví pro všechny povrchové technologie podzemního zásobníku plynu a všech provozních (vtlačně - odběrových) sond podzemního zásobníku plynu (PZP) v rámci jednoho chráněného území pro zvláštní zásahy do zemské kůry PZP a provozované jedním provozovatelem

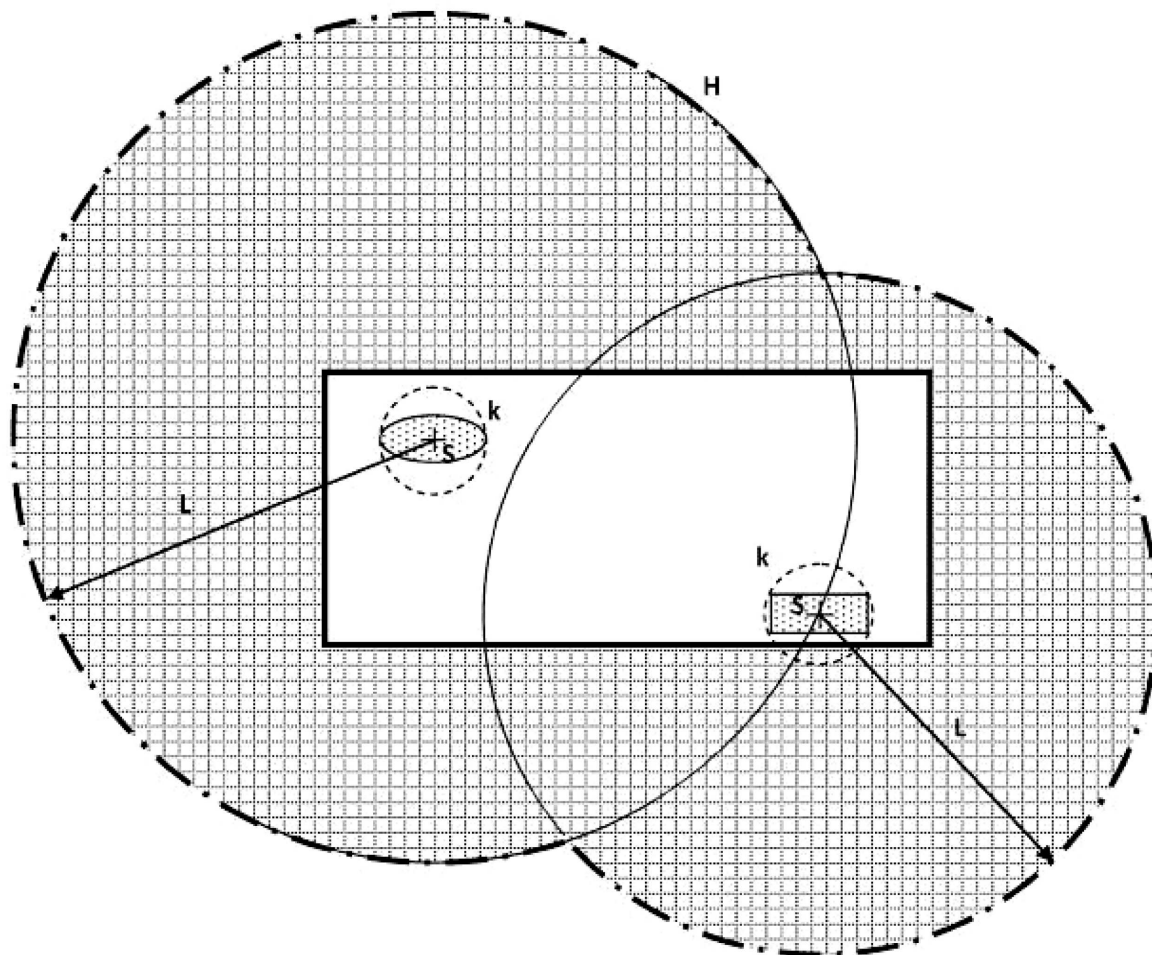
CH – chráněné území pro zvláštní zásahy do zemské kůry podzemního zásobníku plynu

PT – povrchová technologie centrálního areálu nebo střediska

PS – provozní sonda



Vzor stanovení výchozí hranice podle § 4 odst. 1 písm. f)



Rovnice č. 1:

$$T_k = \frac{T - T_t}{T_v - T_t}$$

kde:

T_K teplotní koeficient pro přepočet množství toxických kapalin;

T teplota skladování nebo teplota v procesu; je-li teplota skladování menší než 5°C, použije se teplota 5°C; T_t teplota tání (tuhnutí) za normálního tlaku (°C); T_v teplota varu za normálního tlaku (°C).

Teplota varu a teplota tání jsou uvedeny v bezpečnostním listu. Teplota skladování nebo teplota v procesu je uvedena v bezpečnostní dokumentaci. Normálním tlakem se rozumí tlak o hodnotě 101,325 kPa. Pokud je nebezpečná látka používána v zařízení za různých teplot, zařízení s konkrétní rozdílnou teplotou se v tabulce A. 2. eviduje a posuzuje jako samostatné zařízení.

Tabulka A. 1.: Odečet koeficientu výparu

| Teplotní koeficient (T_k) | Koeficient výparu (K_v) |
|---|---|
| Větší než 0,95 | 1 |
| 0,8 – 0,95 | 0,5 |
| 0,6 – 0,8 | 0,15 |
| 0,4 – 0,6 | 0,05 |
| 0,2 – 0,4 | 0,01 |
| Menší než 0,2 | 0,005 |

Tabulka A. 2.: Soupis zařízení

| 1. | | 2. | 3. | 4. | 5. | 6. | 7. | 8. | 9. |
|------------------|---|----------|--------------------------|------------------------------|---|--------------------|---|---------------------------------|-----------------------|
| Nebezpečná látka | | Zařízení | Skupenství ^{*)} | Typový scénář ^{**)} | Maximální množství <i>m</i> (t) / maximální tlak <i>p</i> (MPa) ^{***)} | Modifikační faktor | Efektivní množství <i>m_e</i> (t) | Předběžný parametr <i>l</i> (m) | Parametr <i>L</i> (m) |
| Název | Kategorie nebezpečnosti podle směrnice 2012/18/EU | | | | | | | | |
| | | | | | | | | | |
| | | | | | | | | | |
| | | | | | | | | | |
| | | | | | | | | | |
| | | | | | | | | | |
| | | | | | | | | | |
| | | | | | | | | | |
| | | | | | | | | | |
| | | | | | | | | | |
| | | | | | | | | | |
| | | | | | | | | | |
| | | | | | | | | | |

*) V případě toxických kapalin se uvede do závorky rovněž teplota skladování či procesu ve °C.

***) V případě toxických kapalin se uvede do závorky koeficient výparu (*K_v*).

***) V případě povrchových technologií podzemního zásobníku plynů včetně těžebních sond se místo množství nebezpečné látky uvádí hodnota tlaku.

Tabulka A. 2.1.: Vzor vyplnění tabulky A. 2.

| 1. | | 2. | 3. | 4. | 5. | 6. | 7. | 8. | 9. |
|---------------------|---|-----------------------|-----------------|-------------------|---|--------------------|-----------------------------|----------------------------|------------------|
| Nebezpečná látka | | Zařízení | Skupenství | Typový scénář | Maximální množství m (t)/ (maximální tlak p (MPa)) | Modifikační faktor | Efektivní množství me (t) | Předběžný parametr l (m) | Parametr L (m) |
| Název | Kategorie nebezpečnosti podle Směrnice 2012/18/EU | | | | | | | | |
| Automobilový benzín | P5a Hořlavá kapalina, kat. 1 | Zásobník atmosférický | kapalina | EXPL | 7 000 t | 0,035 | 245 t | 800 m | 800 m |
| | | Potrubí | kapalina | EXPL | 0,5 t | 0,035 | 0,0175 t | 35 m | 35 m |
| | | Autocisterna | kapalina | EXPL | 28,5 t | 0,035 | 0,9975 t | 130 m | 200 m |
| FIRE | 0,85 | | | 24,225 t | | 200 m | | | |
| Chlor | H2 Akutní toxicita, kat. 2 | Zásobník | zkapalněný plyn | TOX | 50 t | 0,35 | 17,5 t | 2 300 m | 2 300 m |
| | | Železniční cisterna | zkapalněný plyn | TOX | 45 t | 0,35 | 15,75 t | 2 150 m | 2 150 m |
| | | Potrubí | zkapalněný plyn | TOX | 0,4 t | 0,35 | 0,14 t | 150 m | 150 m |
| Formaldehyd, 32% | H2 Akutní toxicita, kat. 3 | Zásobník | kapalina (20°C) | TOX, $K_v = 0,01$ | 860 t | 0,03 | 0,258 t | 410 m | 410 m |
| | | ... | ... | ... | ... | ... | ... | ... | ... |
| LPG | P2 Hořlavý | | plyn | EXPL | 288 t | 0,1 | 28,8 t | 400 m | 580 m |

Tabulka A. 3.: Typové scénáře a modifikační faktory pro jmenovitě uvedené látky

| Nebezpečné látky | Číslo CAS (je uváděno pouze pro informaci) | Typový scénář | Graf | Modifikační faktor |
|---|--|--------------------------|------|---|
| Dusičnan amonný, definovaný podle řádky č. 1 Tabulky II, přílohy č. 1 zákona | | Exploze výbušnin a směsí | EXPL | 0,0025 |
| Dusičnan amonný definovaný podle řádky č. 2 Tabulky II, přílohy č. 1 zákona | | Exploze výbušnin a směsí | EXPL | 0,005 |
| Dusičnan amonný definovaný dle řádky č. 3 Tabulky II, přílohy č. 1 zákona | | Exploze výbušnin a směsí | EXPL | 0,01 |
| Dusičnan amonný definovaný dle řádky č. 4 Tabulky II, přílohy č. 1 zákona | | Exploze výbušnin a směsí | EXPL | 0,5 |
| Dusičnan draselný definovaný dle řádky č. 5 Tabulky II, přílohy č. 1 zákona | | Exploze výbušnin a směsí | EXPL | Modifikační faktor se neurčuje, parametr <i>l</i> je konstantně 50 m. |
| Dusičnan draselný definovaný dle řádky č. 6 Tabulky II, přílohy č. 1 zákona | | Exploze výbušnin a směsí | EXPL | Modifikační faktor se neurčuje, parametr <i>l</i> je konstantně 50 m. |
| Oxid arseničný, kyselina arseničná nebo její soli | 1303-28-2 | Toxický únik | TOX | 0,01 |
| Oxid arsenitý, kyselina arsenitá nebo její soli | 1327-53-3 | Toxický únik | TOX | 0,2 |
| Brom | 7726-95-6 | Toxický únik | TOX | 0,121 |
| Chlor | 7782-50-5 | Toxický únik | TOX | 0,35 |
| Sloučeniny niklu v inhalovatelné práškové formě: oxid nikelnatý, oxid nikličitý, sulfid nikelnatý, sulfid niklitý, oxid niklitý | | Toxický únik | TOX | 0,02 |

| | | | | |
|---|-----------|--|------|-------|
| Ethylenimin | 151-56-4 | Toxický únik | TOX | 0,862 |
| Fluor | 7782-41-4 | Toxický únik | TOX | 0,54 |
| Formaldehyd (koncentrace rovno nebo větší 90%) | 50-00-0 | Toxický únik | TOX | 0,1 |
| Vodík | 1333-74-0 | Výbuch mraku par (VCE) | EXPL | 0,2 |
| Chlorovodík | 7647-01-0 | Toxický únik | TOX | 0,03 |
| Alkyly olova | | Toxický únik | TOX | 0,588 |
| Zkapalněné hořlavé plyny, kateg. 1 nebo 2 (včetně LPG) a zemní plyn (včetně upraveného bioplynu definovaného podle řádky č. 18 Tabulky II, přílohy č. 1 zákona o prevenci závažných havárií | | Výbuch mraku par (VCE) | EXPL | 0,1 |
| | | FireBall z BLEVE | FIRE | 1 |
| Zemní plyn v podzemních zásobnících plynu v přirozených vrstvách, vodonosných vrstvách a kavernách | | Modifikační faktor se neurčuje, předběžný parametr I je konstantně 250 m od oplocení areálu podzemních zásobníků plynu, 150 m od provozní sondy s tlakem na ústí nad 10 MPa a 80 m pro provozní sondy s tlakem na ústí do 10 MPa včetně. | | |
| Acetylen | 74-86-2 | Výbuch mraku par (VCE) | EXPL | 0,1 |
| Ethylenoxid | 75-21-8 | Toxický únik | TOX | 0,4 |
| Propylenoxid | 75-56-9 | Toxický únik | TOX | 0,4 |
| Methanol | 67-56-1 | FireBall z BLEVE | FIRE | 0,33 |
| | | Výbuch mraku par (VCE) | EXPL | 0,007 |
| 4, 4'-Methylene bis (2-chloraniline) nebo jeho soli, v práškové formě | 101-14-4 | Toxický únik | TOX | 2 |
| Methylisokyanát | 624-83-9 | Toxický únik | TOX | 133 |

| | | | | |
|--|---------------------|--|------|-------|
| Kyslík | 7782-44-7 | Podporování požáru | OXI | 1 |
| 2,4 -Toluen diisokyanát 2,6 -Toluen diisokyanát | 584-84-9 91-08-7 | Toxický únik | TOX | 3,571 |
| Karbonyldichlorid (fosgen) | 75-44-5 | Toxický únik | TOX | 7,4 |
| Arsan (arsenovodík) | 7784-42-1 | Toxický únik | TOX | 1,17 |
| Fosfan (fosforovodík) | 7803-51-2 | Toxický únik | TOX | 4,55 |
| Chlorid sirnatý | 10545-99-0 | Zóna havarijního plánování se nestanovuje. | | |
| Oxid sirový | 7446-11-9 | Toxický únik | TOX | 0,666 |
| Polychlordibenzofurany a polychlordibenzodioxiny (včetně TCDD), kalkulované jako ekvivalent TCDD | | Toxický únik | TOX | 58 |
| Tyto KARCINOGENY nebo směsi obsahující tyto karcinogeny v koncentracích vyšších než 5 % hmotnostních: 4-aminobifenyl nebo jeho soli, benzotrchlorid, benzidin nebo jeho soli, bis(chlormethyl)ether, chlormethylmethylether, 1,2-dibrommethan, diethylsulfát, dimethylsulfát, dimethylkarbamoylchlorid, 1,2-dibrom-3-chlorpropan, 1,2-dimethylhydrazin, dimethylnitrosoamin, hexamethylfosfortriamid, hydrazin, 2-naftylamin nebo jeho soli, 4-nitrodifenyl a 1,3 propansulton | | Toxický únik | TOX | 10 |
| Ropné produkty a alternativní paliva | | | | |
| a) benzíny a primární benzíny, | | FireBall z BLEVE | FIRE | 0,85 |
| | | Výbuch mraku par (VCE) | EXPL | 0,035 |

| | | | | |
|--|-----------|---|--------|-------|
| b) letecké petroleje (včetně paliva pro reaktivní motory), | | FireBall z BLEVE | FIRE | 0,75 |
| | | Požár kapalin | P-FIRE | 0,59 |
| c) plynové oleje (včetně motorové nafty, topných olejů pro domácnost a směsí plynových olejů), | | FireBall z BLEVE | FIRE | 0,76 |
| | | Požár kapalin | P-FIRE | 0,6 |
| d) těžké topné oleje, | | FireBall z BLEVE | FIRE | 0,76 |
| | | Požár kapalin | P-FIRE | 0,37 |
| e) alternativní paliva sloužící ke stejným účelům a mající podobné vlastnosti, pokud jde o hořlavost a nebezpečnost pro životní prostředí, jako produkty uvedené v písmenech a), b), c) nebo d). | | Typový scénář se volí podle podobností s písmeny a), b), c) nebo d) ropných produktů a alternativních paliv, podle kterých došlo k zařazení | | |
| Bezvodý amoniak | 7664-41-7 | Toxický únik | TOX | 0,025 |
| Fluorid boritý | 7637-07-2 | Toxický únik | TOX | 0,11 |
| Sirovodík | 7783-06-4 | Toxický únik | TOX | 1 |
| Piperidin | 110-89-4 | Toxický únik | TOX | 0,1 |
| | | Výbuch mraku par (VCE) | EXPL | 0,007 |
| Bis(2-dimethylaminoethyl)(methyl)amin | 3030-47-5 | Toxický únik | TOX | 0,1 |
| 3-(2-ethylhexyloxy)propylamin | 5397-31-9 | Toxický únik | TOX | 0,1 |

| | | | | |
|--|------------|--|------|-------|
| Směsi (*) chlornanu sodného klasifikované ve třídě akutní toxicita pro vodní prostředí, kategorie 1 [H400] obsahující méně než 5 % aktivního chlóru a neklasifikované v žádné jiné kategorii nebezpečnosti podle řádku č. 41 Tabulky II, přílohy č. 1 zákona ----- (*) Za předpokladu, že směs při nepřítomnosti chlornanu sodného nebude klasifikována ve třídě akutní toxicita pro vodní prostředí 1 [H400] | | Zóna havarijního plánování se nestanovuje. | | |
| Propylamin definovaný dle řádky č. 42 Tabulky II, přílohy č. 1 zákona | 107-10-8 | Toxický únik | TOX | 0,01 |
| | | Výbuch mraku par (VCE) | EXP | 0,007 |
| Tert-butyl-akrylát definovaný dle řádky č. 43 Tabulky II, přílohy č. 1 zákona | 1663-39-4 | Výbuch mraku par (VCE) | EXPL | 0,007 |
| | | Toxický únik | TOX | 0,036 |
| 2-methyl-3-butennitril definovaný dle řádky č. 44 Tabulky II, přílohy č. 1 zákona | 16529-56-9 | Toxický únik | TOX | 0,017 |
| | | Výbuch mraku par (VCE) | EXPL | 0,007 |
| Tetrahydro-3,5-dimethyl-1,3,5-thiadiazin-2-thion (Dazomet) definovaný dle řádky č. 45 Tabulky II, přílohy č. 1 zákona | 533-74-4 | Zóna havarijního plánování se nestanovuje. | | |
| Methylakrylát definovaný dle řádky č. 46 Tabulky II, přílohy č. 1 zákona | 96-33-3 | Toxický únik | TOX | 0,037 |
| | | Výbuch mraku par (VCE) | EXPL | 0,007 |
| 3-methylpyridin definovaný dle řádky č. 47 Tabulky II, přílohy č. 1 zákona | 108-99-6 | Toxický únik | TOX | 0,01 |

| | | | | |
|---|----------|--------------|-----|-------|
| 1-brom-3-chlorpropan definovaný dle řádky č. 48 Tabulky II, přílohy č. 1 zákona | 109-70-6 | Toxický únik | TOX | 0,037 |
|---|----------|--------------|-----|-------|

Tabulka A. 4.: Typové scénáře a modifikační faktory pro látky zařazené podle kategorie nebezpečnosti

| Kategorie nebezpečnosti v souladu s nařízením (ES) č. 1272/2008 | Typový scénář | Graf | Modifikační faktor |
|---|--------------------------|------|---|
| H1 Akutní toxicita kategorie 1, všechny cesty expozice | Toxický únik | TOX | 1 nebo modifikační faktor podle tabulky A. 5 (použije se v případě, že látku lze považovat za extrémně toxickou) |
| H2 Akutní toxicita — kategorie 2, všechny cesty expozice | Toxický únik | TOX | 0,17 |
| — kategorie 3, inhalační cesta expozice | Toxický únik | TOX | 0,03 |
| H3 Toxicita pro specifické cílové orgány - jednorázová expozice | Toxický únik | TOX | 0,03 |
| P1a Výbušniny — Nestabilní výbušniny, nebo — výbušniny, oddíl 1.1, 1.2, 1.3, 1.5 nebo 1.6, nebo — látky nebo směsi, které mají výbušné vlastnosti podle metody A. 14 podle nařízení (ES) č. 440/2008 | Exploze výbušnin a směsí | EXPL | 1 |
| P1b Výbušniny Výbušniny, oddíl 1.4 | Exploze výbušnin a směsí | EXPL | Modifikační faktor se neurčuje, parametr je |

| | | | |
|--|------------------------|--------|---------------------------|
| | | | <i>l</i> konstantně 50 m. |
| P2 Hořlavé plyny Hořlavé plyny, kategorie 1 nebo 2 | FireBall z BLEVE | FIRE | 1 |
| | Výbuch mraku par (VCE) | EXPL | 0,1 |
| P3a Hořlavé aerosoly („Hořlavé“ aerosoly kategorie 1 nebo 2 obsahující hořlavé plyny kategorie 1 nebo 2 nebo hořlavé kapaliny kategorie 1 | Výbuch mraku par (VCE) | EXPL | 0,01 |
| P3b Hořlavé aerosoly „Hořlavé“ aerosoly kategorie 1 nebo 2 neobsahující hořlavé plyny kategorie 1 nebo 2 ani hořlavé kapaliny kategorie 1 | Požár kapalin | P-FIRE | 1 |
| P4 Oxidující plyny Oxidující plyny, kategorie 1 | Podporování požáru | OXI | 1 |
| P5a Hořlavé kapaliny — Hořlavé kapaliny, kategorie 1, nebo — hořlavé kapaliny kategorie 2 nebo 3 udržované za teplot nad jejich bodem varu nebo — jiné kapaliny s bodem vzplanutí ≤ 60 °C, udržované za teplot nad jejich bodem varu | FireBall z BLEVE | FIRE | 0,85 |
| | Výbuch mraku par (VCE) | EXPL | 0,035 |

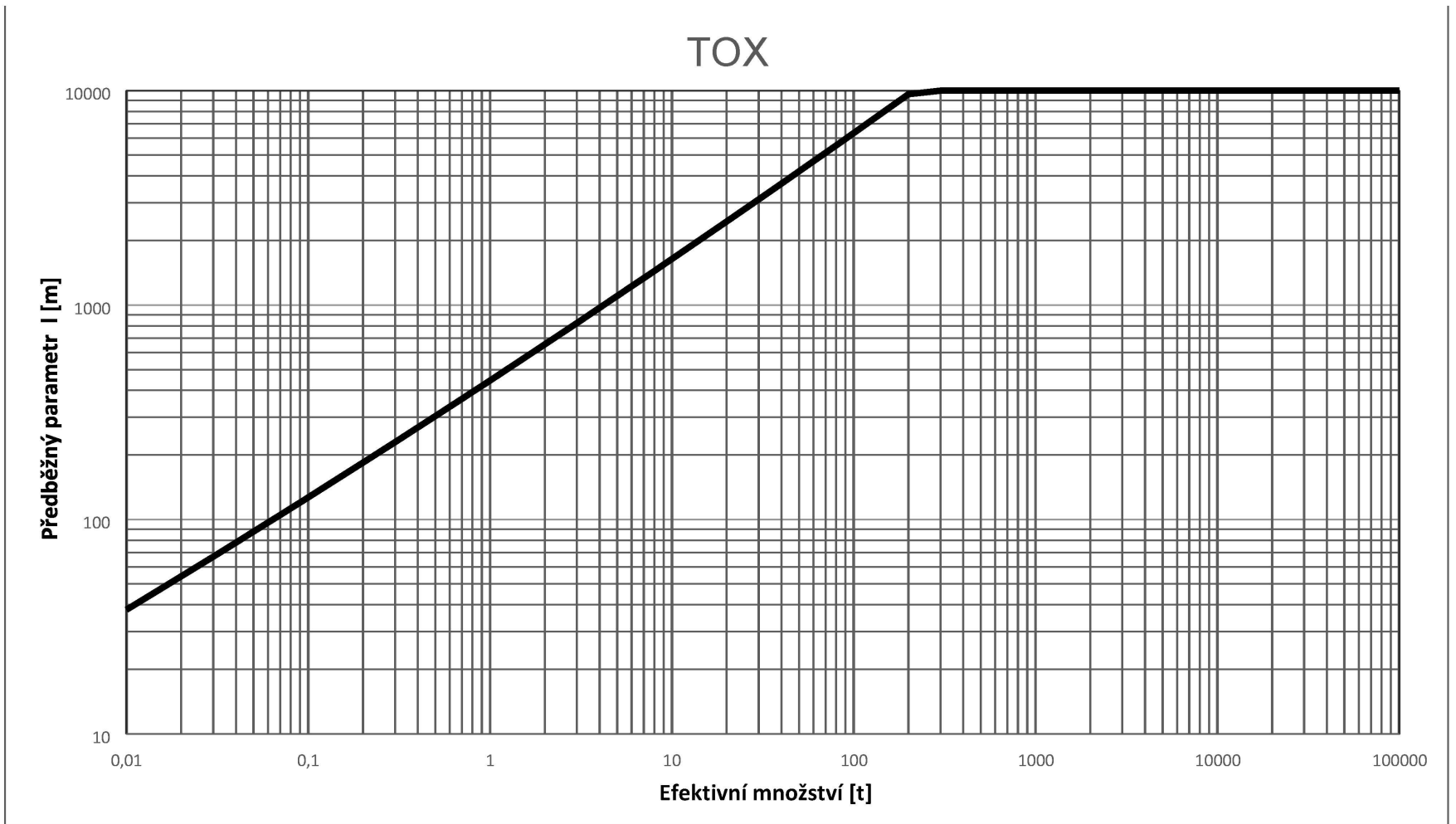
| | | | |
|---|---|---------------|---|
| <p>P5b Hořlavé kapaliny</p> <p>— Hořlavé kapaliny kategorie 2 nebo 3, u kterých zejména podmínky zpracování jako vysoký tlak nebo vysoká teplota mohou vytvořit nebezpečí závažné havárie, nebo</p> <p>— jiné kapaliny s bodem vzplanutí ≤ 60 °C, u kterých zejména podmínky zpracování jako vysoký tlak nebo vysoká teplota mohou vytvořit nebezpečí závažné havárie</p> | <p>Výbuch mraku par (VCE)</p> | <p>EXPL</p> | <p>0,007</p> |
| <p>P5c Hořlavé kapaliny</p> <p>Hořlavé kapaliny kategorie 2 nebo 3 nespádající pod položky P5a a P5b</p> | <p>BoilOver</p> | <p>FIRE</p> | <p>0,01</p> |
| <p>P6a Samovolně reagující látky a směsi a organické peroxidy</p> <p>Samovolně reagující látky a směsi, typ A nebo B, nebo organické peroxidy, typ A nebo B</p> | <p>Exploze výbušnin a směsí</p> | <p>EXPL</p> | <p>0,25</p> |
| <p>P6b Samovolně reagující látky a směsi a organické peroxidy</p> <p>Samovolně reagující látky a směsi, typ C, D, E nebo F, nebo organické peroxidy, typ C, D, E nebo F</p> | <p>Požár kapalin</p> | <p>P-FIRE</p> | <p>Modifikační faktor se neurčuje, parametr je / konstantně 50 m.</p> |
| <p>P7 Samozápalné kapaliny a tuhé látky</p> <p>Samozápalné kapaliny, kategorie 1 Samozápalné tuhé látky, kategorie 1</p> | <p>Podporování požáru</p> | <p>OXI</p> | <p>0,5</p> |
| <p>P8 Oxidující kapaliny a tuhé látky</p> <p>Oxidující kapaliny, kategorie 1, 2 nebo 3, nebo oxidující tuhé látky, kategorie 1, 2 nebo 3</p> | <p>Podporování požáru</p> | <p>OXI</p> | <p>Modifikační faktor se neurčuje, parametr je / konstantně 50 m.</p> |
| <p>E1 Nebezpečnost pro vodní prostředí v kategorii akutní 1 nebo chronická 1</p> | <p>Zóna havarijního plánování se nestanovuje.</p> | | |
| <p>E2 Nebezpečnost pro vodní prostředí v kategorii chronická 2</p> | <p>Zóna havarijního plánování se nestanovuje.</p> | | |

| | | | |
|--|--------------------------|------|--|
| O1 Látky nebo směsi se standardní větou o nebezpečnosti EUH014 - Prudce reaguje s vodou | Exploze výbušnin a směsí | EXPL | Modifikační faktor se neurčuje, parametr je / konstantně 50 m. |
| O2 Látky a směsi, které při styku s vodou uvolňují hořlavé plyny kategorie 1 | Výbuch mraku par (VCE) | EXPL | Modifikační faktor se neurčuje, parametr je / konstantně 50 m. |
| O3 Látky nebo směsi se standardní větou o nebezpečnosti EUH029 - Uvolňuje toxický plyn při styku s vodou | Toxický únik | TOX | Modifikační faktor se neurčuje, parametr je / konstantně 50 m. |

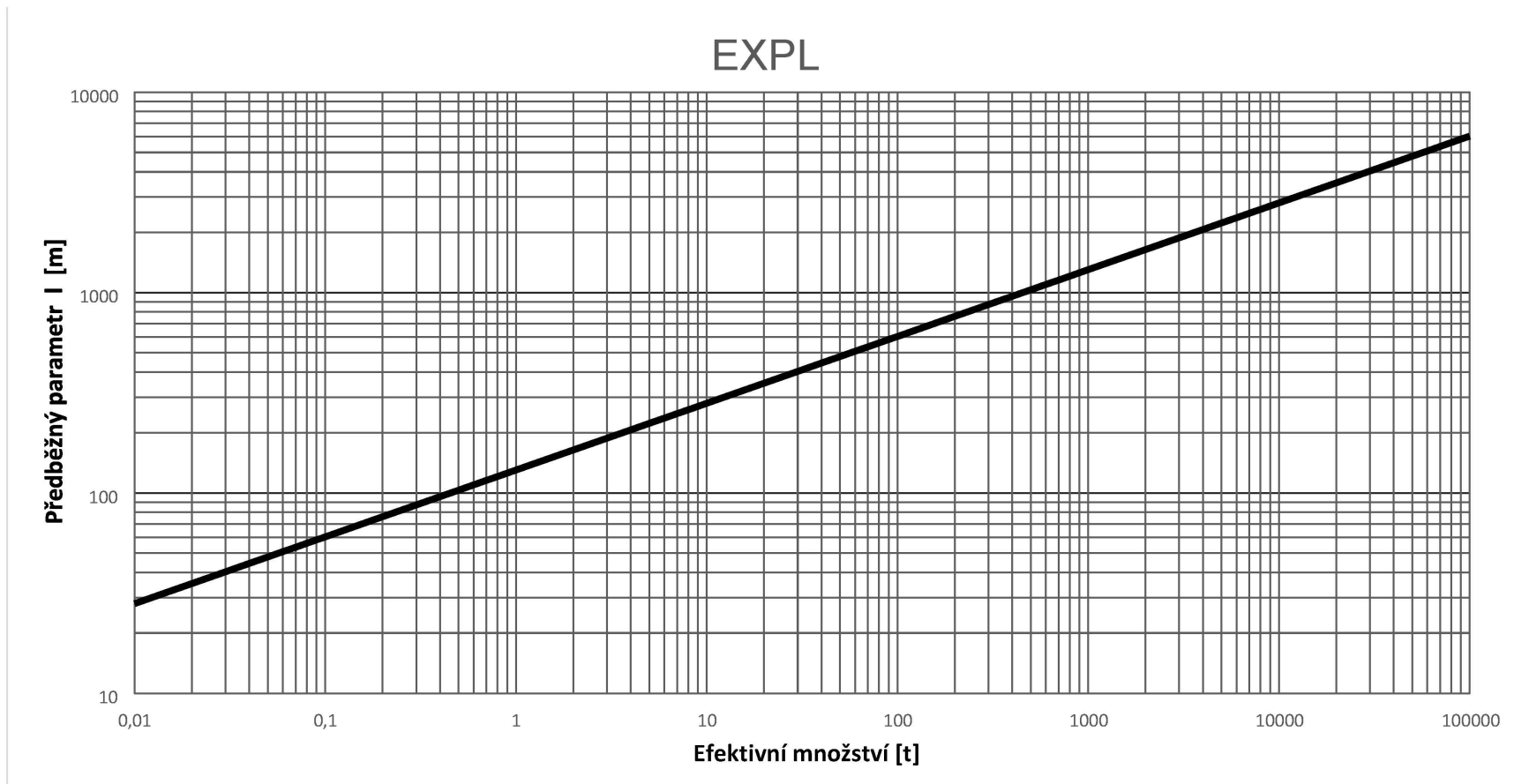
Tabulka A. 5.: Modifikační faktory pro extrémně toxické látky. Použije se největší nalezený modifikační faktor.

| Odhad akutní toxicity (jedná se o hodnotu LC ₅₀ nebo LD ₅₀ , která je pro danou látku k dispozici) | Modifikační faktor |
|--|--------------------|
| 0,05 < LD ₅₀ (mg/kg, oral) ≤ 0,5 | 10 |
| 0,5 < LD ₅₀ (mg/kg, dermal) ≤ 5 | |
| 1 < LC ₅₀ (ppm _v , inh., 4h) ≤ 10 | |
| 0,005 < LC ₅₀ (mg/l, inh., 4h) ≤ 0,05 | |
| 0,005 < LD ₅₀ (mg/kg, oral) ≤ 0,05 | 100 |
| 0,05 < LD ₅₀ (mg/kg, dermal) ≤ 0,5 | |

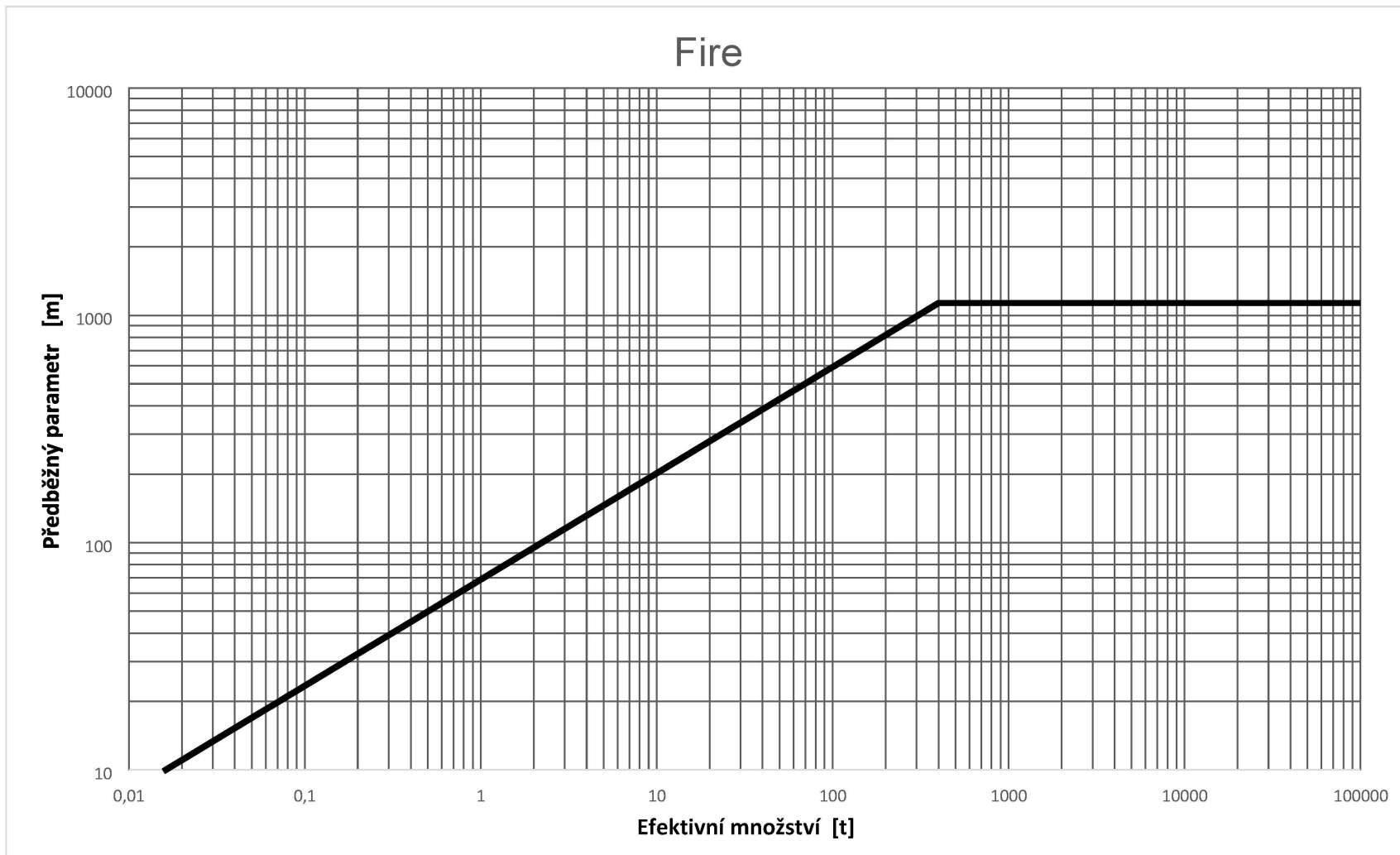
| | |
|---|-------|
| $0,1 < LC_{50} \text{ (ppm}_V, \text{ inh., 4h)} \leq 1$ | |
| $0,0005 < LC_{50} \text{ (mg/l, inh., 4h)} \leq 0,005$ | |
| $0,0005 < LD_{50} \text{ (mg/kg, oral)} \leq 0,005$ | 1000 |
| $0,005 < LD_{50} \text{ (mg/kg, dermal)} \leq 0,05$ | |
| $0,01 < LC_{50} \text{ (ppm}_V, \text{ inh., 4h)} \leq 0,1$ | |
| $0,00005 < LC_{50} \text{ (mg/l, inh., 4h)} \leq 0,0005$ | |
| $0,00005 < LD_{50} \text{ (mg/kg, oral)} \leq 0,0005$ | |
| $0,0005 < LD_{50} \text{ (mg/kg, dermal)} \leq 0,005$ | 10000 |
| $0,001 < LC_{50} \text{ (ppm}_V, \text{ inh., 4h)} \leq 0,01$ | |
| $0,000005 < LC_{50} \text{ (mg/l, inh., 4h)} \leq 0,00005$ | |
| (pokračovat dále v násobcích 10) | |



Graf č. 1: Stanovení předběžného parametru l pro typový scénář toxický únik (TOX)

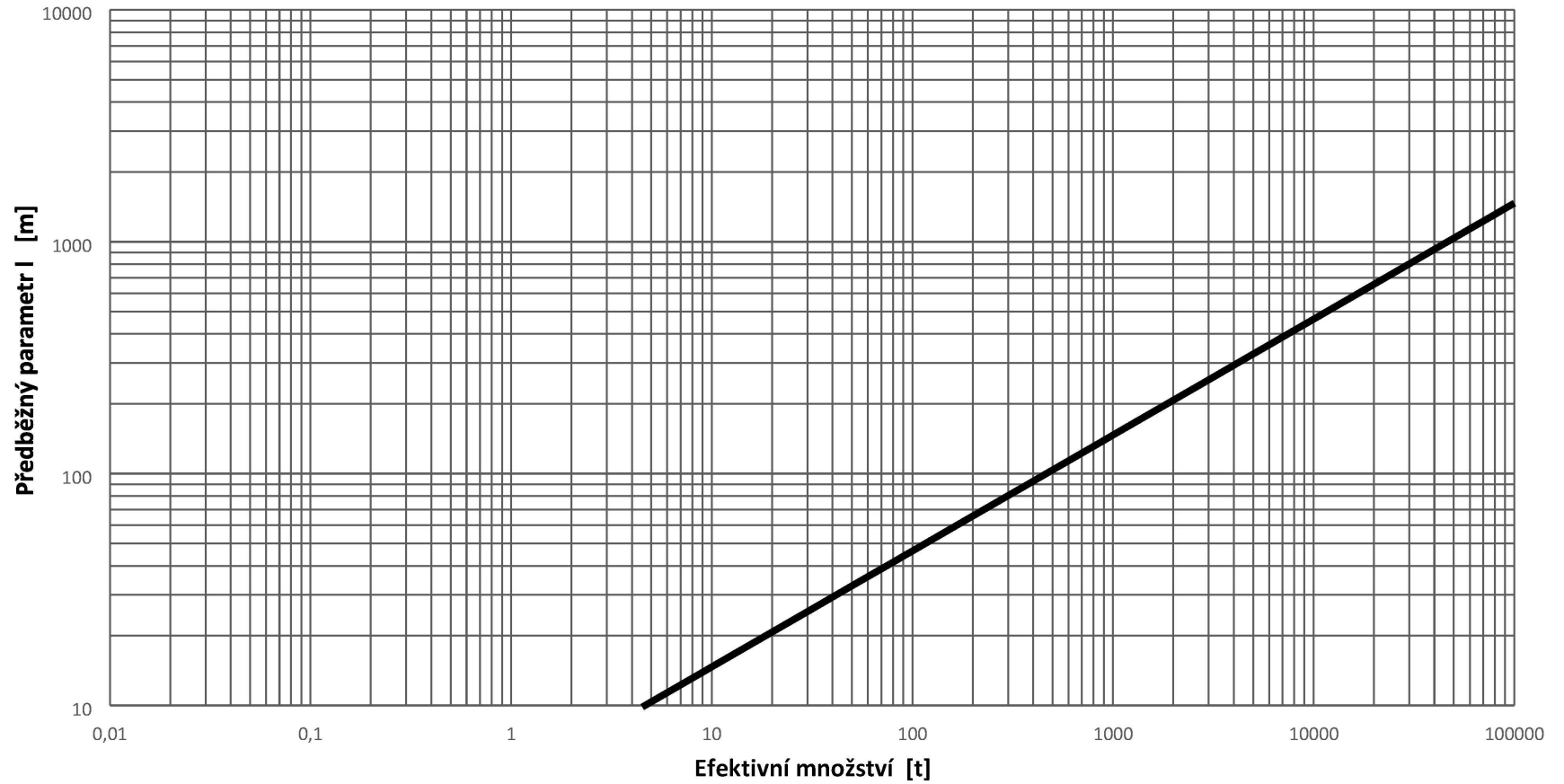


Graf č. 2: Stanovení předběžného parametru I pro typové scénáře exploze výbušnin a směsí a výbuch mraku par (VCE)



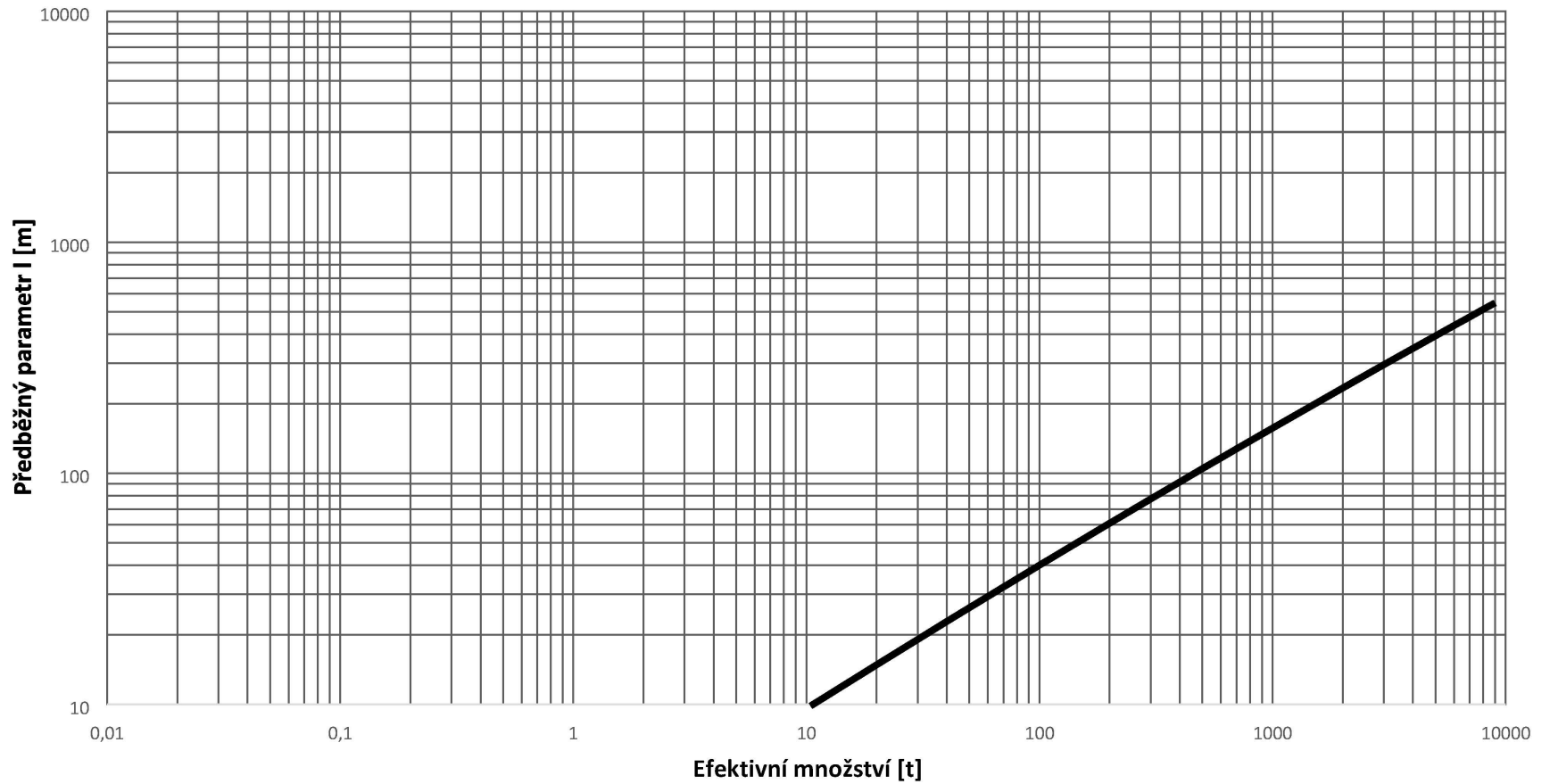
Graf č. 3: Stanovení předběžného parametru l pro typové scénáře FireBall z BLEVE a BoilOver (FireBall)

P-FIRE

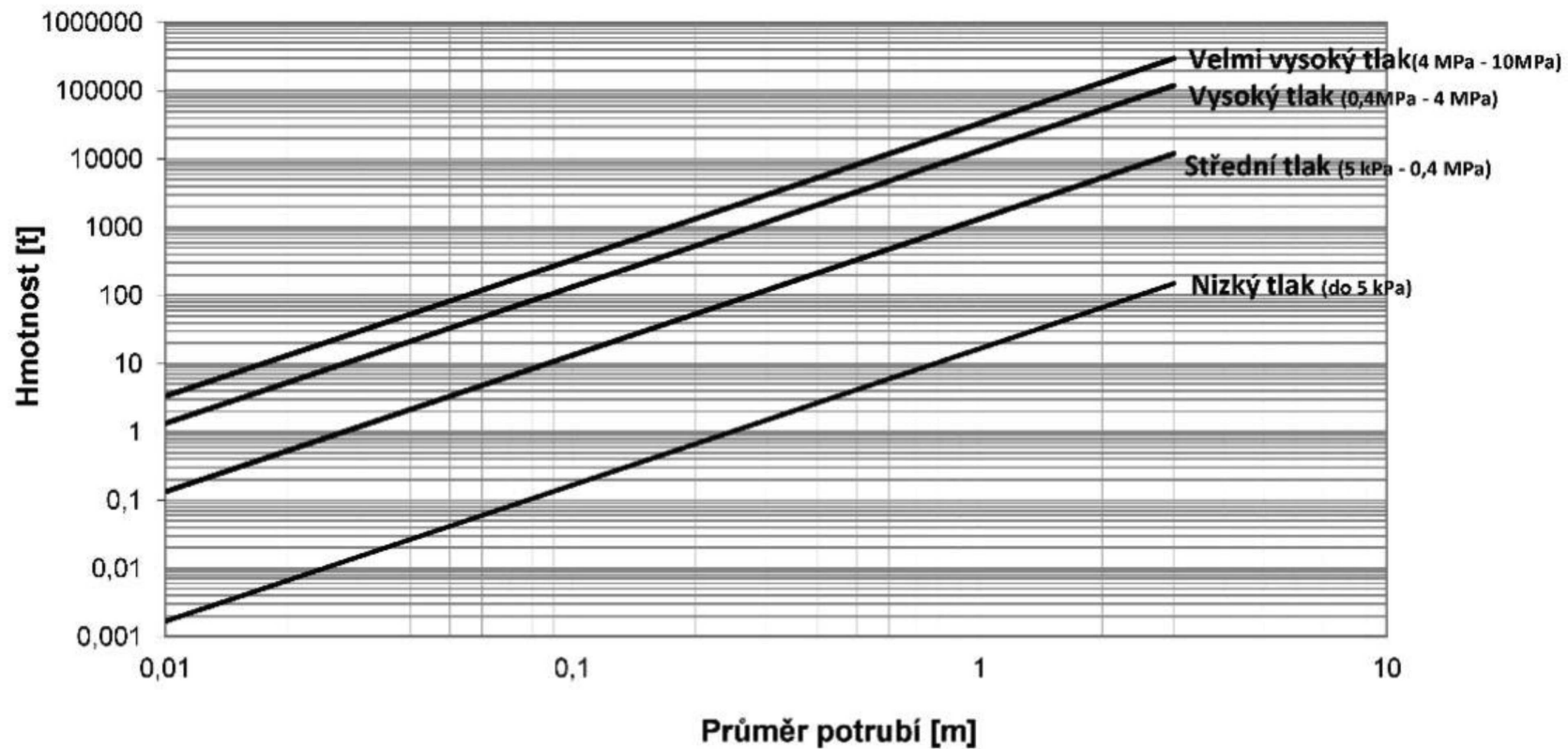


Graf č. 4: Stanovení předběžného parametru l pro typový scénář požár kapalin (P-FIRE)

OXI



Graf č. 5: Stanovení předběžného parametru l pro typový scénář podporování požáru (OXI)



Graf č. 6: Stanovení množství uniklého plynu z nadzemního potrubí

Oddíl 3

Pravidla pro stanovení parametru L s využitím výstupů analýzy a hodnocení rizik

1. Výběr typového scénáře: je vztažen k jednotlivým fyzikálně-chemickým vlastnostem chemických látek a směsí a způsobu nakládání a respektuje typové scénáře podle tabulky A. 3. a A. 4.
2. Množství nebezpečné látky a směsí: v úvahu se bere množství, u kterého se reálně předpokládá, že se může účastnit havárie. Nemusí se jednat o projektované množství v daném zařízení, snížení však musí být definováno a zdůvodněno, například charakterem technologického procesu.
3. Rychlost uvolňování nebezpečných látek do ovzduší: rychlost uvolňování respektuje fyzikální stav a podmínky zacházení s látkou (například formu skladování jako zkapalněný nebo stlačený plyn, tenze páry nad hladinou, koncentrace nebezpečné látky ve směsi při úniku, prášková nebo kompaktní forma látky).
4. Zmírňující faktory: lze započítat pouze účinnou separaci zabraňující úniku, popřípadě snižující uniklé množství ze zařízení (pasivní bariéry bezpečnosti). Nelze započítat organizační opatření, tedy zmírnění vyžadující aktivní zásah obsluhy nebo záchranných složek.
5. Limitní hodnoty účinků na zdraví člověka (koncentrace látky, tepelný tok, přetlak): doporučené jsou nejnižší odhadované hodnoty, které mohou způsobit smrt člověka, který není mimořádně vnímavý jedinec.
6. Požárně technické a výbuchové charakteristiky látek/směsí: využití pouze podložených hodnot požárně technických a výbuchových charakteristik látek/směsí.
7. Atmosférické podmínky: doporučuje se použít třída stability ovzduší D podle Pasquilla a rychlost větru 3 m/s nebo menší, popřípadě horší hodnoty rozptylových podmínek. Jsou-li použity jiné rozptylové podmínky, musí být tato volba zdůvodněna.
8. Teplota nebezpečné látky: v úvahu se bere teplota látky v zařízení, a to i v mimořádných technologických stavech.
9. Hustota plynu pro rozptylový model: volba se provádí podle molekulové hmotnosti nebezpečné látky, koncentrace a teploty její směsi se vzduchem (například rozptylový model „Rozptyl těžkého plynu“).
10. Doba a rychlost úniku nebezpečné látky ze zařízení: obě hodnoty musí být zdůvodněny. Není-li tomu tak, počítá se s dobou úniku veškerého předpokládaného množství za 30 minut. V případě použití zdůvodněných hodnot doby úniku jsou tyto hodnoty rovny minimálně době potřebné k rozeznání havárie plus 10 minut.
11. Výpočet úniku kapaliny: v úvahu se bere charakter zařízení. Z uniklé látky vzniklá kaluž o zdůvodněných rozměrech, nebo kaluž o ploše odpovídající rozměrům zachytné jímky.
12. Množství nebezpečné látky účastníci se reakce: u výbušnin maximální množství přítomné v konkrétním skladu nebo zařízení. U hořlavých plynů a par musí být uvedeno, jaká část uniklého množství se účastní reakce, jaké modely byly použity a jaké jsou použité vstupní podmínky.“.