

NÁRODNÍ BEZPEČNOSTNÍ ÚŘAD



DOTAZNÍK PRO BEZPEČNOSTNÍ PROVĚRKU FYZICKÉ OSOBY

ZÁKLADNÍ ČÁST

SOUHLAS S PROVEDENÍM BEZPEČNOSTNÍ PROVĚRKY

Navrhovaná osoba

Jméno

Příjmení

Rodné číslo

 /

Souhlasím, aby Národní bezpečnostní úřad shromažďoval a vedl údaje o mé osobě v souladu s platnou právní úpravou ochrany osobních údajů.

Souhlasím s provedením bezpečnostní prověrky níže uvedeného stupně podle zákona č. 148/1998 Sb., o ochraně utajovaných skutečností a o změně některých zákonů, ve znění pozdějších předpisů, k mé osobě a potvrzuji, že jsem byl(a) seznámen(a) s podmínkami a způsobem provedení bezpečnostní prověrky pro stupeň utajení:

VYHRAZENÉ

I. stupeň

DŮVĚRNÉ

II. stupeň

TAJNÉ

III. stupeň

PŘÍSNĚ TAJNÉ

IV. stupeň

V případě, že vyplňujete doplňující části, vyplňte evidenční čísla doplňujících částí dotazníku; toto číslo se nachází v levé části, svisle orientováno:

DOPLŇUJÍCÍ ČÁST I.

DOPLŇUJÍCÍ ČÁST II.

Dne

 . .

Podpis

Statutární orgán, razítko, podpis a datum

.....

INFORMACE O BEZPEČNOSTNÍ PROVĚRCE

Bezpečnostní prověrka se provádí u osob, které budou pracovat a seznamovat se s utajovanými skutečnostmi.

Její součástí jsou různé dotazy vztahující se k Vaší osobě. Zaměřují se kromě základních dat na okolnosti, chování nebo aktivity, které by mohly být důvodem pro nevydání osvědčení pro styk s utajovanými skutečnostmi. Takovými okolnostmi jsou zejména činnost proti zájmům České republiky a proti zájmům, k jejichž ochraně se Česká republika zavázala, činnost směřující k potlačování lidských práv nebo svobod, případně podpora takové činnosti. Dále to mohou být styky s osobou nebo osobami, jež vyvíjely nebo vyvíjí činnost proti zájmům České republiky. Důvodem pro nevydání osvědčení pro styk s utajovanými skutečnostmi může být rovněž takové chování a způsob života, mající vliv na ovlivnitelnost, důvěryhodnost nebo schopnost utajovat skutečnosti (např. nadměrné požívání alkoholu nebo drog, finanční problémy). Negativním faktorem může být také skutečnost vedoucí k Vaší vydíratelnosti a konečně pravomocné odsouzení či probíhající trestní stíhání.

Součástí bezpečnostní prověrky může být bezpečnostní pohovor, v rámci kterého budete požádáni o vysvětlení nejasných bodů dotazníku nebo o podání doplňujících informací získaných při provádění Vaší bezpečnostní prověrky.

O mechanismech bezpečnostní prověrky, Vašich právech a povinnostech je povinen Vás informovat a poučit statutární orgán nebo jím pověřený bezpečnostní ředitel.

Základem bezpečnostní prověrky je řádné vyplnění bezpečnostního dotazníku, který máte před sebou. **Každá položka musí být vyplněna** a pokud žádaný údaj neexistuje nebo není k dispozici, je třeba postupovat v souladu s obecnými pokyny pro vyplnění dotazníku.

Pro bezpečnostní prověrku I. stupně slouží základní část bezpečnostního dotazníku.

Pro bezpečnostní prověrku II. stupně slouží základní a první doplňující část bezpečnostního dotazníku.

Pro bezpečnostní prověrku III. a IV. stupně slouží základní a obě doplňující části bezpečnostního dotazníku.

Pokud uznáte za vhodné po vyplnění příslušných částí bezpečnostního dotazníku ústně se vyjádřit k jakýmkoli otázkám, označte to na tomto místě:

ANO

NE

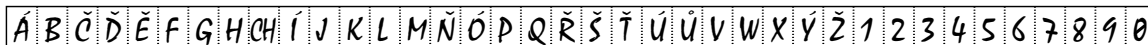
Datum

 . .

Podpis

OBECNÉ POKYNY PRO VYPLNĚNÍ DOTAZNÍKU

1. Vše vyplňte pečlivě čitelným hůlkovým písmem, nejlépe plnicím perem, případně modrou nebo černou propisovací tužkou tak, že do jedné kolonky vpisujete pouze jeden znak. Využijte vzoru písma.
Tabulka se vzorem písma:



2. Vyplňujte zleva doprava.
3. Mezi jednotlivými slovy vynechte jedno políčko.
4. Volba odpovědi se v kolonce vyznačuje křížkem takto: , v případě omylu chybný údaj zakroužkujte.
5. Časové údaje (datum narození, vydání dokladů apod.) zapisujete osmi číslicemi, např. 1. června 1998 vyplňte takto:

01 . 06 . 1998

V případě, že časový údaj není omezen hranicí **Do**, kolonku nevyplňujte.
Není-li Vaše rodné číslo desetimístné, nevyplňujte v pořadí desáté pole.

6. Akademické tituly uvádějte s tečkou: **RNDr., Ing.**; užíváte-li více titulů oddělte je prázdným polem.

RNDR . ING .

7. U telefonu uvádějte pouze číslo účastnické stanice s **ÚTO**, např. pražské číslo 625 800 vyplňte:

mezistátní 420 / 2 / 625800

vnitrostátní 02 / 625800

8. U Vámi nezjistitelných údajů napište „**neznám**“ nebo „**nelze zjistit**“. U zemřelých osob rodné číslo v kolonce vyplňte **nulami**, ostatní údaje uveďte.
9. Při nedostatku místa v předtištěných kolonkách napište potřebné údaje v oddílu „**Pokračování**“ základní, případně doplňující části.
10. Každou stránku na vyznačeném místě vlastnoručně podepište a vyplňte datem.
11. Pro vyplnění doplňujících částí se řiďte pokyny pro práci s doplňujícími částmi.

Datum . .

Podpis

--

BEZPEČNOSTNÍ DOTAZNÍK

ZÁKLADNÍ ČÁST

Foto

1. Základní identifikační údaje

1.1 Jméno	<input type="text"/>		
1.2 Příjmení	<input type="text"/>		
1.3 Titul před jm.	<input type="text"/>	1.4 Titul za jménem	<input type="text"/>
1.5 Rodné příjmení	<input type="text"/>		
1.6 Dříve I. užívaná příjmení	<input type="text"/>		
II.	<input type="text"/>		

2. Údaje o narození

2.1 Datum narození	<input type="text"/> . <input type="text"/> . <input type="text"/>	2.2 Rodné číslo	<input type="text"/> / <input type="text"/>
2.3 Místo narození	<input type="text"/>		
2.4 Okres, obvod	<input type="text"/>		
2.5 Stát	<input type="checkbox"/> Česká republika	<input type="checkbox"/> Jiný	
2.5.1 Stát (vyplňte po volbě jiný)	<input type="text"/>		

3. Adresa trvalého pobytu

3.1 Obec	<input type="text"/>		
	<input type="text"/>		
3.2 Okres, obvod	<input type="text"/>		
3.3 Ulice	<input type="text"/>		
	<input type="text"/>		
3.4 Číslo popisné (nebo evidenční)	<input type="text"/>	3.5 Číslo orientační	<input type="text"/>
3.6 PSČ	<input type="text"/> <input type="text"/>	3.7 Stát	<input type="checkbox"/> Česká republika <input type="checkbox"/> Jiný
3.7.1 Stát (vyplňte po volbě jiný)	<input type="text"/>		
3.8 Telefon (ÚTO, účastnické číslo)	<input type="text"/> / <input type="text"/>		

Datum

 . .

Podpis

4. Adresa jiného místa, kde se zdržujete nebo užíváte k bydlení déle než 6 měsíců v roce

4.1 Obec	<input type="text"/>	
	<input type="text"/>	
4.2 Okres, obvod	<input type="text"/>	
4.3 Ulice	<input type="text"/>	
	<input type="text"/>	
4.4 Číslo popisné (nebo evidenční)	<input type="text"/>	4.5 Číslo orientační <input type="text"/>
4.6 PSČ	<input type="text"/> <input type="text"/>	4.7 Stát <input type="checkbox"/> Česká republika <input type="checkbox"/> Jiný
4.7.1 Stát (vyplňte po volbě jiný)	<input type="text"/>	
4.8 Telefon (ÚTO, účastnické číslo)	<input type="text"/> / <input type="text"/>	

5. Rodinný stav

Svobodný / á Ženatý / vdaná Rozvedený / á Vdovec / vdova Druh / družka

6. Státní občanství

6.1 Současné	<input type="text"/>
6.2 Další současné	<input type="text"/>
6.3 Předchozí	<input type="text"/>

7. Občanský průkaz

7.1 Série	<input type="text"/>	Číslo	<input type="text"/>
7.2 Datum vydání	<input type="text"/> . <input type="text"/> . <input type="text"/>	Datum platnosti	<input type="text"/> . <input type="text"/> . <input type="text"/>
7.3 Vydal	<input type="text"/>		

8. Současný zaměstnavatel nebo povolání (v případě, že se o zaměstnání ucházíte, uveďte v Pokračování o jaké se jedná a u jakého statutárního orgánu; pokud jste nezaměstnaný(á) do kolony 8.1 napište „nezaměstnaný(á)“)

8.1 Povolání	<input type="text"/>
	(např.: podnikatel, služební poměr, pracovní poměr, pracovně právní vztah, pracovní vztah)
8.2 Zaměstnavatel	<input type="text"/>
	<input type="text"/>
8.3 IČ	<input type="text"/>

Datum . .

Podpis

8.4 Obec

8.5 Okres, obvod

8.6 Ulice

8.7 Číslo popisné (nebo evidenční) 8.8 Číslo orientační

8.9 PSČ 8.10 Stát Česká republika Jiný

8.10.1 Stát (vyplňte po volbě jiný)

8.11 Telefon (ÚTO, účastnické číslo) /

8.12 Pracovní zařízení

8.13 Zaměstnán od . .

9. Přehled předchozích zaměstnavatelů a povolání v posledních 5 letech

9.1.1 Zaměstnavatel

9.1.2 IČ

9.1.3 Obec

9.1.4 Okres, obvod

9.1.5 Ulice

9.1.6 Číslo popisné (nebo evidenční) 9.1.7 Číslo orientační

9.1.8 PSČ 9.1.9 Stát Česká republika Jiný

9.1.9.1 Stát (vyplňte po volbě jiný)

9.1.10 Poslední pracovní zařízení

9.1.11 Zaměstnán od . . 9.1.12 do . .

9.2.1 Zaměstnavatel

9.2.2 IČ

Datum . .

Podpis

10. Životopis

Napište vlastní rukou a pojměte jej jako zamyšlení nad svým dosavadním životem formou volného vyprávění o sobě.

Doporučujeme Vám následující strukturu: – rodina,

- škola příprava na zaměstnání,
- existenční osamostatnění,
- soukromý, partnerský a rodinný život,
- zaměstnání,
- způsob trávení volného času (zájmy, koníčky),
- tělesné a duševní zdraví.

10.1 Jméno

10.2 Příjmení

10.3 Rodné číslo

 /

10.4 Text životopisu:

1 _____

2 _____

3 _____

4 _____

5 _____

6 _____

7 _____

8 _____

9 _____

10 _____

11 _____

12 _____

13 _____

14 _____

15 _____

16 _____

17 _____

18 _____

19 _____

20 _____

Datum . .

Podpis

21

22

23

24

25

26

27

28

29

30

31

32

33

34

35

36

37

38

39

40

41

42

43

44

45

46

47

48

49

Datum . .

Podpis

--

50

51

52

53

54

55

56

57

58

59

60

61

62

63

64

65

66

67

68

69

70

Čestně prohlašuji, že jsem údaje uvedl(a) pravdivě.

10.5 Dne

. .

10.6 Podpis

NÁRODNÍ BEZPEČNOSTNÍ ÚŘAD



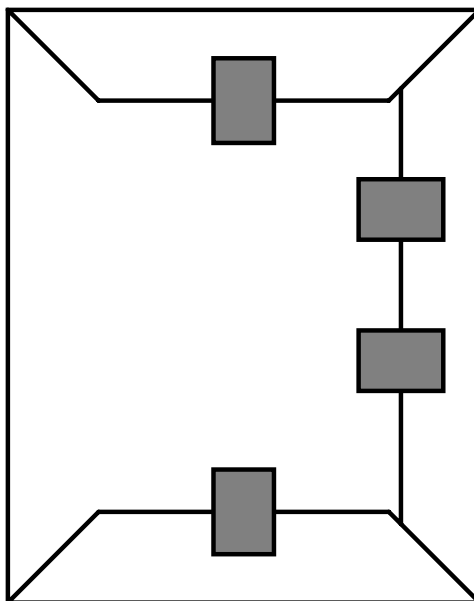
DOTAZNÍK PRO BEZPEČNOSTNÍ PROVĚRKU FYZICKÉ OSOBY

DOPLŇUJÍCÍ ČÁST I.

POKYNY PRO PRÁCI S DOPLŇUJÍCÍ ČÁSTÍ DOTAZNÍKU

S obsahem doplňujících částí bezpečnostního dotazníku není statutární orgán oprávněn se seznámit. Řiďte se proto prosím následujícími pokyny:

1. Doplnující část vyplňte pečlivě a v souladu s pokyny pro vyplnění dotazníku v základní části.
2. Po vyplnění doplňujících částí I. nalepte Váš hologram na místo pro něj vyznačené.
3. Do připravené obálky vložte černé papíry, doplňující část I. nebo i doplňující část II. spolu s posudkem o osobnostní způsobilosti nebo prohlášením o osobnostní způsobilosti. Černé papíry vložte tak, aby doplňující část(i) byla(y) v obálce mezi nimi. Jedná-li se o digitalizovanou formu bezpečnostního dotazníku, vložte do obálky rovněž disketu.
4. Na obálku napište své jméno, příjmení a rodné číslo.
5. Obálku zalepte.
6. Nalepte na obálku bezpečnostní hologramy podle obrázku.
7. Obálku odevzdejte spolu s ostatními podkladovými materiály Vašemu statutárnímu orgánu.



Datum

--	--	--

 .

--	--

 .

--	--	--	--	--	--

Podpis

--

BEZPEČNOSTNÍ DOTAZNÍK

DOPLŇUJÍCÍ ČÁST I.

místo pro
bezpečnostní hologram

11. Cestovní doklady (všechny druhy i vydané cizími státy)

11.1.1 Číslo dokladu

11.1.2 Vydal orgán

11.1.3 Datum vydání . . 11.1.4 Platnost do . .

11.1.5 Druh cestovní pas služební pas diplomatický pas cestovní průkaz jiný

11.1.6 Vydal stát

11.2.1 Číslo dokladu

11.2.2 Vydal orgán

11.2.3 Datum vydání . . 11.2.4 Platnost do . .

11.2.5 Druh cestovní pas služební pas diplomatický pas cestovní průkaz jiný

11.2.6 Vydal stát

12. Základní či náhradní vojenská služba, případně civilní služba

12.1 Voják ano ne

12.1.1 Číslo vojenské knížky

12.1.2 Veden v evidenci ÚVS

12.1.3 Dosažená vojenská hodnost

12.1.4 Základní (náhradní) vojenská služba od . . 12.1.5 do . .

12.2 Zánik branné povinnosti ano ne

12.2.1 Důvod zániku branné povinnosti

12.3 Trvalá neschopnost vojenské činné služby ano ne

Datum . .

Podpis

12.4 Nastoupení k výkonu
civilní služby ano ne

12.4.1 Doba výkonu
civilní služby od . . 12.4.2 do . .

12.4.3 Název organizace
výkonu civilní služby

12.4.4 IČ

12.5 Jiné důvody zániku
branné povinnosti

12.6 Služba v cizí
armádě ano ne

12.6.1 Doba služby od . . 12.6.2 do . .

12.6.3 Místo výkonu
(útvár, velitelství)

13. Služební poměr včetně minulých

ano ne

13.1.1 Název rezortu
(útváru, součásti
nebo složky)

13.1.2 Trvání služebního poměru od . . 13.1.3 do . .

13.1.4 Dosažená hodnost

13.2.1 Název rezortu
(útváru, součásti
nebo složky)

13.2.2 Trvání služebního poměru od . . 13.2.3 do . .

13.2.4 Dosažená hodnost

14. Vznesená a sdělená obvinění z trestných činů a pravomocná odsouzení (včetně zahlazených, amnestovaných apod.)

14.1.1 Zákonné označení
trestného činu

14.1.2 Datum zahájení
trestního stíhání . . 14.1.3 Datum ukončení
trestního stíhání . .

Datum . .

Podpis

14.1.4 Trestní stíhání vedl orgán

14.1.5.1 Název soudu

14.1.5.2 Rozhodnutí ze dne . .

14.1.5.3 Číslo jednací

14.1.6.1 Rozhodnutí o zastavení trestního stíhání – důvod

14.1.6.2 Ze dne . .

14.1.7.1 Rozhodnutí o přerušení trestního stíhání – důvod

14.1.7.2 Ze dne . .

14.1.8.1 Rozhodnutí o postoupení k mimo soudnímu řízení – důvod

14.1.8.2 Ze dne . .

14.2.1 Zákonné označení trestného činu

14.2.2 Datum zahájení trestního stíhání . .

14.2.3 Datum ukončení trestního stíhání . .

14.2.4 Trestní stíhání vedl orgán

14.2.5.1 Název soudu

14.2.5.2 Rozhodnutí ze dne . .

14.2.5.3 Číslo jednací

14.2.6.1 Rozhodnutí o zastavení trestního stíhání – důvod

14.2.6.2 Ze dne . .

Datum . .

Podpis

14.2.7.1 Rozhodnutí o přerušení trestního stíhání – důvod

14.2.7.2 Ze dne

14.2.8.1 Rozhodnutí o postoupení k mimořádnému řízení – důvod

14.2.8.2 Ze dne

15. Členství v orgánech organizací v posledních 5 letech (např. ve statutárních orgánech či dozorčích radách)

ano ne

15.1.1 Název

15.1.2 IČ

15.1.3 Období od . . 15.1.4 do . .

15.1.5 Funkce

15.2.1 Název

15.2.2 IČ

15.2.3 Období od . . 15.2.4 do . .

15.2.5 Funkce

15.3.1 Název

15.3.2 IČ

15.3.3 Období od . . 15.3.4 do . .

15.3.5 Funkce

Datum . .

Podpis

16. Podnikatelská nebo jiná výdělečná činnost v posledních 5 letech

ano ne

16.1.1 Název

16.1.2 Předmět činnosti

16.1.3 IČ

16.1.4 Období

od

16.1.5 do

16.1.6 Forma účasti
(vyplňte v případě,
že se jedná (jednalo)
o právnickou osobu)

16.1.7 Celkový zisk po zdanění
z této činnosti

16.2.1 Název

16.2.2 Předmět činnosti

16.2.3 IČ

16.2.4 Období

od

16.2.5 do

16.2.6 Forma účasti
(vyplňte v případě,
že se jedná (jednalo)
o právnickou osobu)

16.2.7 Celkový zisk po zdanění
z této činnosti

17. Pobytu v zahraničí

17.1.1 Pobytu v zahraničí delší než 30 dnů po dosažení věku 18 let ano ne

17.1.2 Stát

17.1.3 Adresa

17.1.4 Důvod pobytu

17.1.5 Doba pobytu od

17.1.6 do

Datum

Podpis

17.2.2 Stát

17.2.3 Adresa

17.2.4 Důvod pobytu

17.2.5 Doba pobytu od . .

17.2.6 do . .

17.3.2 Stát

17.3.3 Adresa

17.3.4 Důvod pobytu

17.3.5 Doba pobytu od . .

17.3.6 do . .

17.4.1 Pobyt v zahraničí kratší než 30 dní, jejichž celková délka přesáhla 120 dní v kalendářním roce za posledních 5 let.

V případě, že jste navštívil(a) opakovaně a za stejným účelem jeden stát, uveďte tento stát pouze jednou. Do kolonky 17.4.4 pak uveďte za rok do závorky četnost návštěv např. 1995 (4 ×) nebo jednotlivé roky oddělte prázdným políčkem, např. 1994 1995 1996.

ano ne

17.4.2 Stát

17.4.3 Důvod pobytu

17.4.4 Období (pouze roky)

17.5.2 Stát

17.5.3 Důvod pobytu

17.5.4 Období (pouze roky)

17.6.2 Stát

17.6.3 Důvod pobytu

17.6.4 Období (pouze roky)

Datum . .

Podpis

17.7.2 Stát

17.7.3 Důvod pobytu

17.7.4 Období (pouze roky)

18. Majetkové poměry

18.1 Zhodnocení Vaší finanční situace bezpečně zajištěná zvládnutelná
 obtížně zvládnutelná nezvládnutelná

18.2 Počet na Vás finančně závislých osob

18.3 Vztah k Vaší osobě

Osoba I.	Jméno	<input type="text"/>	Příjmení	<input type="text"/>
	Vztah	<input type="text"/>	Rodné číslo	<input type="text"/> / <input type="text"/>
Osoba II.	Jméno	<input type="text"/>	Příjmení	<input type="text"/>
	Vztah	<input type="text"/>	Rodné číslo	<input type="text"/> / <input type="text"/>
Osoba III.	Jméno	<input type="text"/>	Příjmení	<input type="text"/>
	Vztah	<input type="text"/>	Rodné číslo	<input type="text"/> / <input type="text"/>
Osoba IV.	Jméno	<input type="text"/>	Příjmení	<input type="text"/>
	Vztah	<input type="text"/>	Rodné číslo	<input type="text"/> / <input type="text"/>
Osoba V.	Jméno	<input type="text"/>	Příjmení	<input type="text"/>
	Vztah	<input type="text"/>	Rodné číslo	<input type="text"/> / <input type="text"/>

19. Vztahy k nemovitostem

19.1 Vztah k objektu bydlení přímý vlastník spoluvlastník
 člen bytového družstva plátee nájemného ubytován(a) bezplatně

19.2 Vlastní odhad této nemovitosti (máte-li vlastnické právo k této nemovitosti) , 00 Kč

19.3 Vedena u katastrálního úřadu v (ve)

19.4 Počet vlastněných nemovitostí (uvádějte i spoluvlastnictví)

19.4.1.1 I. nemovitost Celkový odhad tržní hodnoty , 00 Kč

19.4.1.2 Vedena u katastrálního úřadu v (ve)

Uvedte způsob nabytí této nemovitosti koupě dar dědictví restituce jiné

Datum . .

Podpis

19.4.2.1 II. nemovitost
Celkový odhad tržní hodnoty , 00 Kč

19.4.2.2 Vedena u katastrálního úřadu v (ve)

Uveďte způsob nabytí této nemovitosti koupě dar dědictví restituce jiné

19.4.3.1 III. nemovitost
Celkový odhad tržní hodnoty , 00 Kč

19.4.3.2 Vedena u katastrálního úřadu v (ve)

Uveďte způsob nabytí této nemovitosti koupě dar dědictví restituce jiné

20. Movitý majetek, vklady, pohledávky, příjmy, výdaje a závazky

20.1.1 Movitý majetek podle druhů (např. automobil, umělecké předměty, starožitnosti, technika a elektronika), jehož hodnota v případě jednoho druhu převyšuje 100 000 Kč; podrobnosti rozepište v Pokračování)

20.1.1.1 Druh

20.1.1.2 Počet kusů 20.1.1.3 Celková hodnota , 00 Kč

20.1.2.1 Druh

20.1.2.2 Počet kusů 20.1.2.3 Celková hodnota , 00 Kč

20.1.3.1 Druh

20.1.3.2 Počet kusů 20.1.3.3 Celková hodnota , 00 Kč

20.1.4.1 Druh

20.1.4.2 Počet kusů 20.1.4.3 Celková hodnota , 00 Kč

20.2.1 Vklady (uveďte všechny Vaše vklady, pokud jejich souhrnná hodnota převyšuje částku 100 000 Kč) ano ne

20.2.2.1 Číslo účtu /

20.2.2.2 Druh

20.2.2.3 Peněžní instituce

20.2.2.4 Aktuální zůstatek , 00 Měna (použijte standardní bankovní kód)

Datum . .

Podpis

20.2.3.1 Číslo účtu

 /

20.2.3.2 Druh

20.2.3.3 Peněžní instituce

20.2.3.4 Aktuální zůstatek

 , 0 0 Měna (použijte standardní bankovní kód)

20.2.4.1 Číslo účtu

 /

20.2.4.2 Druh

20.2.4.3 Peněžní instituce

20.2.4.4 Aktuální zůstatek

 , 0 0 Měna (použijte standardní bankovní kód)

20.3.1 Cenné papíry

 ano ne

20.3.2 Číslo účtu ve středisku cenných papírů

20.3.3 Pokud vlastníte cenné papíry (CP) v souhrnné hodnotě nad 100 000 Kč stanovené podle aktuálního kurzu Burzy cenných papírů nebo RM-systému či v nominální hodnotě u veřejně neobchodovatelných cenných papírů, uveďte jeho:

20.3.3.1.1 Název

20.3.3.1.2 Druh

20.3.3.1.3 ISIN

20.3.3.1.4 Počet

20.3.3.1.5 Forma

 listinná zaknihovaná

20.3.3.1.6 Pokud je CP listinný, uveďte, kde je deponován

20.3.3.1.7 Pokud je CP veřejně obchodovatelný, uveďte administrátora emise

20.3.3.1.8 Pokud není CP veřejně obchodovatelný, uveďte jeho nominální hodnotu v Kč

 , 0 0 Měna (použijte standardní bankovní kód)

20.3.3.2.1 Název

20.3.3.2.2 Druh

20.3.3.2.3 ISIN

20.3.3.2.4 Počet

20.3.3.2.5 Forma

 listinná zaknihovaná

Datum

 . .

Podpis

20.3.3.2.6 Pokud je CP listinný, uveďte, kde je deponován

20.3.3.2.7 Pokud je CP veřejně obchodovatelný, uveďte administrátora emise

20.3.3.2.8 Pokud není CP veřejně obchodovatelný, uveďte jeho nominální hodnotu v Kč , 0 0 Měna (použijte standardní bankovní kód)

20.3.3.3.1 Název

20.3.3.3.2 Druh

20.3.3.3.3 ISIN

20.3.3.3.4 Počet

20.3.3.3.5 Forma listinná zaknihovaná

20.3.3.3.6 Pokud je CP listinný, uveďte, kde je deponován

20.3.3.3.7 Pokud je CP veřejně obchodovatelný, uveďte administrátora emise

20.3.3.3.8 Pokud není CP veřejně obchodovatelný, uveďte jeho nominální hodnotu v Kč , 0 0 Měna (použijte standardní bankovní kód)

20.4 Finanční pohledávky převyšující 100 000 Kč ano ne

I. dlužník

II. dlužník

20.5 Roční příjmy po splnění daňových povinností za posledních 5 let

20.5.1 Rok 20.5.2 Příjem , 0 0 Kč

20.5.3 Rok 20.5.4 Příjem , 0 0 Kč

20.5.5 Rok 20.5.6 Příjem , 0 0 Kč

20.5.7 Rok 20.5.8 Příjem , 0 0 Kč

20.5.9 Rok 20.5.10 Příjem , 0 0 Kč

20.5.11.1 Jiné příjmy než mzda ano ne

20.5.11.2 Výše , 0 0 Kč

20.5.11.3 Způsob nabytí

Datum . .

Podpis

20.5.12.1 Jiné příjmy než mzda ano ne

20.5.12.2 Výše , Kč

20.5.12.3 Způsob nabytí

20.6 Výdaje a závazky

20.6.1 Průměrné měsíční výdaje za minulý rok , Kč

20.6.2 Mimořádné jednorázové výdaje za minulý rok , Kč

20.6.3 Účel mimořádných výdajů

20.6.4 Finanční závazky převyšující 100 000 Kč ano ne

I. věřitel

II. věřitel

V Pokračování uvedte jakékoliv další údaje, které dokreslují Vaši celkovou majetkovou situaci a nebyly zmíněny výše.

21. Výkony rozhodnutí nařízené proti Vám v posledních 5 letech

21.1.1 Druh

21.1.2 Orgán, který exekuci nebo výkon rozhodnutí nařídil

21.1.3 Rok

21.2.1 Druh

21.2.2 Orgán, který exekuci nebo výkon rozhodnutí nařídil

21.2.3 Rok

Datum

Podpis

22. Členství v Lidových milicích

22.1 Členství ano ne

22.2 Místo

22.3 Funkce

22.4 Období členství od . . 22.5 do . .

23. Kontakty a vazby na bývalé či současné zpravodajské služby cizí moci nebo na zpravodajské služby či bezpečnostní složky bývalé ČSSR s výjimkou kontaktů vyplývajících z Vašich pracovních povinností po roce 1990

23.1 Kontakty a vazby ano ne

V případě kladné odpovědi se podrobně vyjádřete v Pokračování.

24. Přehled předchozích bezpečnostních prověrek (podle zákona č. 148/1998 Sb.)

24.1 Předchozí prověrka ano ne

24.2 Pro stupeň utajení vyhrazené důvěrné tajné přísně tajné

24.3 Osvědčení vydáno ano ne

24.4 Číslo osvědčení

24.5 Datum . .

24.6 Orgán státu, který bezpečnostní prověrku prováděl

25. Užívání zakázaných omamných nebo psychotropních látek

25.1 Vyzkoušel(a) jsem ne jednorázově v minulosti občas v současnosti občas
 v minulosti pravidelně v současnosti pravidelně

25.2 O jakou látku se jedná (jednalo)

V případě kladné odpovědi se podrobně vyjádřete v Pokračování.

26. Závislost na návykových látkách

26.1.1 Užil(a) jste návykovou látku (např. u alkoholu ve zvýšené míře a často) ano ne

26.1.2 O jakou látku se jedná (jednalo)

26.2.1 Mám zkušenost s hazardními či sázkovými hrami, hrami na automatech či jinými návykovými aktivitami ano ne

26.1.2 O jakou aktivitu se jedná (jednalo)

V případě kladných odpovědí se podrobně vyjádřete v Pokračování.

Datum . .

Podpis

**Dodatek k životopisu vztahující se ke skutečnostem
uvedeným v této části dotazníku**

1

2

3

4

5

6

7

8

9

10

11

12

13

14

15

16

17

18

19

20

21

22

23

24

25

26

27

28

Datum

--	--	--

 .

--	--

 .

--	--	--	--

Podpis

--

29

30

31

32

33

34

35

36

37

38

39

40

41

42

43

44

45

46

47

48

49

50

Čestně prohlašuji, že jsem údaje uvedl(a) pravdivě.

Dne

. .

Podpis

NÁRODNÍ BEZPEČNOSTNÍ ÚŘAD



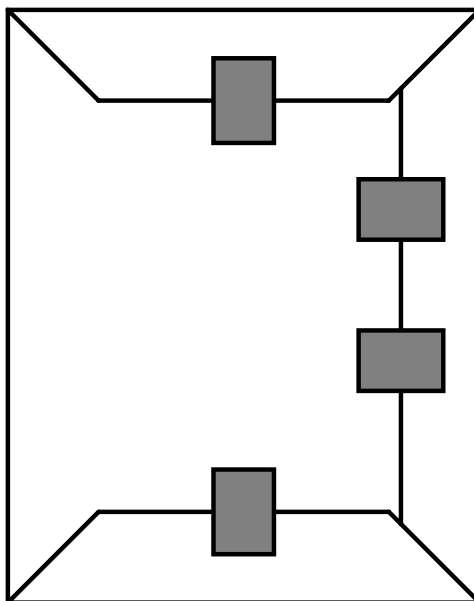
DOTAZNÍK PRO BEZPEČNOSTNÍ PROVĚRKU FYZICKÉ OSOBY

DOPLŇUJÍCÍ ČÁST II.

POKYNY PRO PRÁCI S DOPLŇUJÍCÍ ČÁSTÍ DOTAZNÍKU

S obsahem doplňujících částí bezpečnostního dotazníku není statutární orgán oprávněn se seznámit. Řiďte se proto prosím následujícími pokyny:

1. Doplňující část vyplňte pečlivě a v souladu s pokyny pro vyplnění dotazníku v základní části.
2. Po vyplnění doplňujících částí I. nalepte Váš hologram na místo pro něj vyznačené.
3. Do připravené obálky vložte černé papíry, doplňující část I. nebo i doplňující část II. spolu s posudkem o osobnostní způsobilosti nebo prohlášením o osobnostní způsobilosti. Černé papíry vložte tak, aby doplňující část(i) byla(y) v obálce mezi nimi. Jedná-li se o digitalizovanou formu bezpečnostního dotazníku, vložte do obálky rovněž disketu.
4. Na obálku napište své jméno, příjmení a rodné číslo.
5. Obálku zalepte.
6. Nalepte na obálku bezpečnostní hologramy podle obrázku.
7. Obálku odevzdejte spolu s ostatními podkladovými materiály Vašemu statutárnímu orgánu.



Datum

--

 .

--

 .

--

Podpis

--

BEZPEČNOSTNÍ DOTAZNÍK

DOPLŇUJÍCÍ ČÁST II.

28. Manžel(ka)

28.1 Jméno	<input type="text"/>																			
28.2 Příjmení	<input type="text"/>																			
28.3 Rodné příjmení	<input type="text"/>																			
28.4 Dříve I. užívaná příjmení	<input type="text"/>																			
II.	<input type="text"/>																			
28.5 Datum narození	<input type="text"/>	.	<input type="text"/>	.	<input type="text"/>		28.6 Rodné číslo	<input type="text"/>	/	<input type="text"/>										
28.7 Místo narození	<input type="text"/>																			
28.8 Okres, obvod	<input type="text"/>																			
28.9 Stát	<input type="checkbox"/>	Česká republika	<input type="checkbox"/>	Jiný																
28.9.1 Stát (vyplňte po volbě jiný)	<input type="text"/>																			
28.10 Současné stát. občanství	<input type="text"/>																			
II.	<input type="text"/>																			
28.11 Předchozí stát. občanství	<input type="text"/>																			
II.	<input type="text"/>																			
28.12 Datum sňatku	<input type="text"/>	.	<input type="text"/>	.	<input type="text"/>															

29. Adresa trvalého pobytu manžela (manželky)

29.1 Je totožná s Vaší	<input type="checkbox"/>	ano	<input type="checkbox"/>	ne	V případě, že je odlišná vyplňte:															
29.2 Obec	<input type="text"/>																			
29.3 Okres, obvod	<input type="text"/>																			
29.4 Ulice	<input type="text"/>																			
29.5 Číslo popisné (nebo evidenční)	<input type="text"/>					29.6 Číslo orientační	<input type="text"/>													
29.7 PSČ	<input type="text"/>	<input type="text"/>	29.8 Stát	<input type="checkbox"/>	Česká republika	<input type="checkbox"/>	Jiný													

Datum . .

Podpis

29.8.1 Stát (vyplňte po volbě jiný)

29.9 Telefon (směrové číslo země, ÚTO, účast. číslo) / /

30. Adresa jiného místa, kde se manžel (manželka) zdržuje nebo které užívá k bydlení

30.1 Je totožná s Vaší ano ne V případě, že je odlišná vyplňte:

30.2 Obec

30.3 Okres, obvod

30.4 Ulice

30.5 Číslo popisné (nebo evidenční)

30.6 Číslo orientační

30.7 PSČ

30.8 Stát Česká republika Jiný

30.8.1 Stát (vyplňte po volbě jiný)

30.9 Telefon (směrové číslo země, ÚTO, účast. číslo) / /

31. Současný zaměstnavatel nebo povolání manžela (manželky)

31.1 Povolání

(např.: podnikatel, služební poměr, pracovní poměr, pracovní právní vztah, pracovní vztah)

31.2 Zaměstnavatel

31.3 IČ

31.4 Pracovní zařazení

32. Veškeré osoby žijící společně s Vámi v místě, kde jste přihlášen(a) k trvalému pobytu nebo v jiném místě, kde se zdržujete nebo které užíváte k bydlení

32.1.1 Jméno

32.1.2 Příjmení

32.1.3 Rodné příjmení

32.1.4 Dříve užívané příjmení

32.1.5 Datum narození . .

32.1.6 Rodné číslo /

Datum . .

Podpis

32.1.7 Místo narození

32.1.8 Okres, obvod

32.1.9 Stát Česká republika Jiný

32.1.9.1 Stát (vyplňte po volbě jiný)

32.1.10 Současné stát. občanství Česká republika Jiný

32.1.10.1 Vyplňte po volbě jiný

32.1.11 Vztah k Vaší osobě

32.2.1 Jméno

32.2.2 Příjmení

32.2.3 Rodné příjmení

32.2.4 Dříve užívané příjmení

32.2.5 Datum narození . . 32.2.6 Rodné číslo /

32.2.7 Místo narození

32.2.8 Okres, obvod

32.2.9 Stát Česká republika Jiný

32.2.9.1 Stát (vyplňte po volbě jiný)

32.2.10 Současné stát. občanství Česká republika Jiný

32.2.10.1 Vyplňte po volbě jiný

32.2.11 Vztah k Vaší osobě

32.3.1 Jméno

32.3.2 Příjmení

32.3.3 Rodné příjmení

32.3.4 Dříve užívané příjmení

32.3.5 Datum narození . . 32.3.6 Rodné číslo /

Datum . .

Podpis

32.3.7 Místo narození

32.3.8 Okres, obvod

32.3.9 Stát Česká republika Jiný

32.3.9.1 Stát (vyplňte po volbě jiný)

32.3.10 Současné stát. občanství Česká republika Jiný

32.3.10.1 Vyplňte po volbě jiný

32.3.11 Vztah k Vaší osobě

33. Přehled navštěvovaných škol

33.1.1 Název

33.1.2 Obec

33.1.3 Okres, obvod

33.1.4 Ulice

33.1.5 Číslo popisné (nebo evidenční)

33.1.6 Číslo orientační

33.1.7 PSČ

33.1.8 Stát

33.1.9 Datum zahájení studia . .

33.1.10 Datum ukončení studia . .

33.1.11 Studijní obor

33.1.12 Způsob ukončení

33.2.1 Název

33.2.2 Obec

33.2.3 Okres, okres

Datum . .

Podpis

33.2.4 Ulice

33.2.5 Číslo popisné
(nebo evidenční)

33.2.6 Číslo orientační

33.2.7 PSČ

33.2.8 Stát

33.2.9 Datum zahá-
jení studia

33.2.10 Datum
ukončení studia

33.2.11 Studijní obor

33.2.12 Způsob
ukončení

33.3.1 Název

33.3.2 Obec

33.3.3 Okres, obvod

33.3.4 Ulice

33.3.5 Číslo popisné
(nebo evidenční)

33.3.6 Číslo orientační

33.3.7 PSČ

33.3.8 Stát

33.3.9 Datum zahá-
jení studia

33.3.10 Datum
ukončení studia

33.3.11 Studijní obor

33.3.12 Způsob
ukončení

33.4.1 Název

33.4.2 Obec

Datum

Podpis

33.4.3 Okres, obvod

33.4.4 Ulice

33.4.5 Číslo popisné (nebo evidenční) 33.4.6 Číslo orientační

33.4.7 PSČ

33.4.8 Stát

33.4.9 Datum zahájení studia . . 33.4.10 Datum ukončení studia . .

33.4.11 Studijní obor

33.4.12 Způsob ukončení

34. Přehled předchozích zaměstnavatelů a povolání neuvedených v základní části

34.1.1 Zaměstnavatel

34.1.2 IČ

34.1.3 Obec

34.1.4 Okres, obvod

34.1.5 Ulice

34.1.6 Číslo popisné (nebo evidenční) 34.1.7 Číslo orientační

34.1.8 PSČ 34.1.9 Stát Česká republika Jiný

34.1.9.1 Stát (vyplňte po volbě jiný)

34.1.10 Pracovní zařazení

34.1.11 Zaměstnán od . . 34.1.12 do . .

34.2.1 Zaměstnavatel

34.2.2 IČ

Datum . .

Podpis

34.2.3 Obec

34.2.4 Okres, obvod

34.2.5 Ulice

34.2.6 Číslo popisné
(nebo evidenční)

34.2.7 Číslo orientační

34.2.8 PSČ

34.2.9 Stát

Česká republika

Jiný

34.2.9.1 Stát (vyplňte
po volbě jiný)

34.2.10 Pracovní
zařazení

34.2.11 Zaměstnán od

34.2.12 do

34.3.1 Zaměstnavatel

34.3.2 IČ

34.3.3 Obec

34.3.4 Okres, obvod

34.3.5 Ulice

34.3.6 Číslo popisné
(nebo evidenční)

34.3.7 Číslo orientační

34.3.8 PSČ

34.3.9 Stát

Česká republika

Jiný

34.3.9.1 Stát (vyplňte
po volbě jiný)

34.3.10 Pracovní
zařazení

34.3.11 Zaměstnán od

34.3.12 do

34.4.1 Zaměstnavatel

34.4.2 IČ

Datum

Podpis

34.4.3 Obec

34.4.4 Okres, obvod

34.4.5 Ulice

34.4.6 Číslo popisné
(nebo evidenční)

34.4.7 Číslo orientační

34.4.8 PSČ

34.4.9 Stát

Česká republika

Jiný

34.4.9.1 Stát (vyplňte
po volbě jiný)

34.4.10 Pracovní
zařazení

34.4.11 Zaměstnán od

34.4.12 do

35. Majetkové poměry příslušníků domácnosti

35.1.1 Společné jmění
manželů

ano

ne

35.1.2 Úprava majetkových
poměrů

ano

ne

V případě kladné odpovědi se podrobně vyjádřete v Pokračování.

35.2 Pokud to považujete za vhodné pro dokreslení Vaší finanční situace, popište majetkové poměry Vaší domácnosti:

1 _____

2 _____

3 _____

4 _____

5 _____

6 _____

7 _____

8 _____

9 _____

10 _____

11 _____

12 _____

13 _____

14 _____

Datum

Podpis

36.4.1 Obec

36.4.2 Okres, obvod

36.4.3 Ulice

36.4.4 Číslo popisné
(nebo evidenční)

36.4.5 Číslo orientační

36.4.6 PSČ

36.4.7 Stát

Česká republika

Jiný

36.4.7.1 Stát (vyplňte po volbě jiný)

37. Kontakty na osoby žijící v zahraničí, k nimž máte užší vztah

ano

ne

V případě kladné odpovědi se podrobně vyjádřete v Pokračování.

38. Příslušnost ke sdružením, obecně prospěšným společnostem nebo nadacím za posledních 5 let

ano

ne

38.1.1 Název

38.1.2 IČ

38.1.3 Období od . .

38.1.4 do . .

38.1.5 Funkce

38.2.1 Název

38.2.2 IČ

38.2.3 Období od . .

38.2.4 do . .

38.2.5 Funkce

Datum . .

Podpis

38.3.1 Název

38.3.2 IČ

38.3.3 Období od . . 38.3.4 do . .

38.3.5 Funkce

39. Jména a adresy tří osob, které nejsou již uvedeny v bezpečnostním dotazníku a mohou se vyjádřit k Vaší osobě

39.1.1 Jméno

39.1.2 Příjmení

39.1.3 Rodné číslo /

39.1.4 Kontaktní adresa
Obec

39.1.5 Okres, obvod

39.1.6 Ulice

39.1.7 Číslo popisné (nebo evidenční) 39.1.8 Číslo orientační

39.1.9 PSČ 39.1.10 Stát Česká republika Jiný

39.1.10.1 Stát (vyplňte po volbě jiný)

39.1.11 Telefon (směrové číslo země, ÚTO, účast. číslo) / /

39.2.1 Jméno

39.2.2 Příjmení

39.2.3 Rodné číslo /

39.2.4 Kontaktní adresa
Obec

39.2.5 Okres, obvod

39.2.6 Ulice

Datum . .

Podpis

39.2.7 Číslo popisné (nebo evidenční) 39.2.8 Číslo orientační

39.2.9 PSČ 39.2.10 Stát Česká republika Jiný

39.2.10.1 Stát (vyplňte po volbě jiný)

39.2.11 Telefon (směrové číslo země, ÚTO, účast. číslo) / /

39.3.1 Jméno

39.3.2 Příjmení

39.3.3 Rodné číslo /

39.3.4 Kontaktní adresa Obec

39.3.5 Okres, obvod

39.3.6 Ulice

39.3.7 Číslo popisné (nebo evidenční) 39.3.8 Číslo orientační

39.3.9 PSČ 39.3.10 Stát Česká republika Jiný

39.3.10.1 Stát (vyplňte po volbě jiný)

39.3.11 Telefon (směrové číslo země, ÚTO, účast. číslo) / /

Datum . .

Podpis

Souhlas k ověření bankovních účtů, účtů ve Středisku cenných papírů a daňového přiznání

Já,	jméno	<input type="text"/>
	příjmení	<input type="text"/>
	rodné číslo	<input type="text"/> / <input type="text"/> .

Souhlasím, aby*) v průběhu bezpečnostní
(orgán státu provádějící bezpečnostní prověrku)

prověrky prováděné k mé osobě podle zákona č. 148/1998 Sb., o ochraně utajovaných skutečností a o změně některých zákonů, ve znění pozdějších předpisů, ověřil stav mých bankovních účtů, účtů ve Středisku cenných papírů a mé daňové přiznání za období pěti let, předcházející tomuto souhlasu.

*) Navrhovaná osoba uvede orgán státu, který je příslušný k provedení bezpečnostní prověrky (Národní bezpečnostní úřad, příslušná zpravodajská služba nebo Policie ČR).

<input type="text"/>	Dne	<input type="text"/> . <input type="text"/> . <input type="text"/>
<input type="text"/>	Podpis	<input type="text"/>

**Dodatek k životopisu vztahující se ke skutečnostem
uvedeným v této části dotazníku**

1 _____

2 _____

3 _____

4 _____

5 _____

6 _____

7 _____

8 _____

9 _____

10 _____

11 _____

12 _____

13 _____

14 _____

15 _____

16 _____

17 _____

18 _____

19 _____

20 _____

21 _____

22 _____

23 _____

24 _____

25 _____

26 _____

27 _____

28 _____

Datum

--	--

 .

--	--

 .

--	--	--	--

Podpis

--

29

30

31

32

33

34

35

36

37

38

39

40

41

42

43

44

45

46

47

48

49

50

Čestně prohlašuji, že jsem údaje uvedl(a) pravdivě.

Dne

<input type="text"/>	.	<input type="text"/>	.	<input type="text"/>
----------------------	---	----------------------	---	----------------------

Podpis⁴.

--