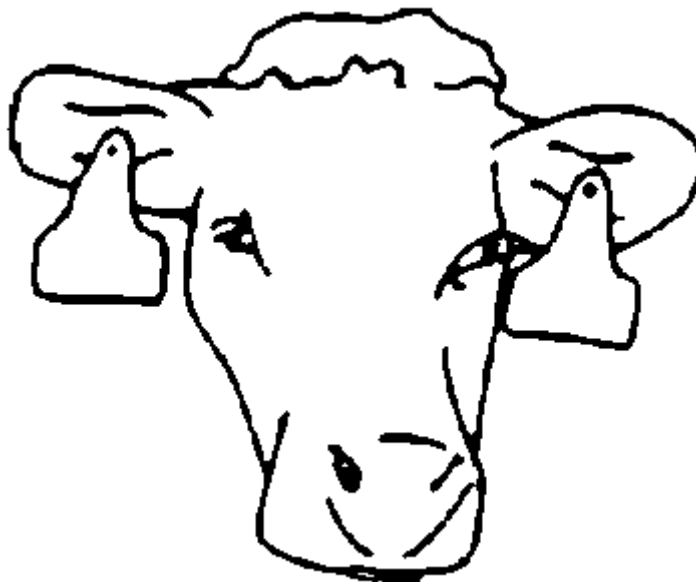
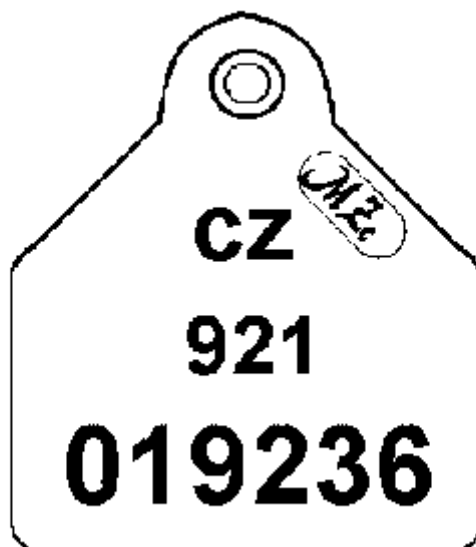


## Označování turů

### 1. Způsob označování turů ušními značkami



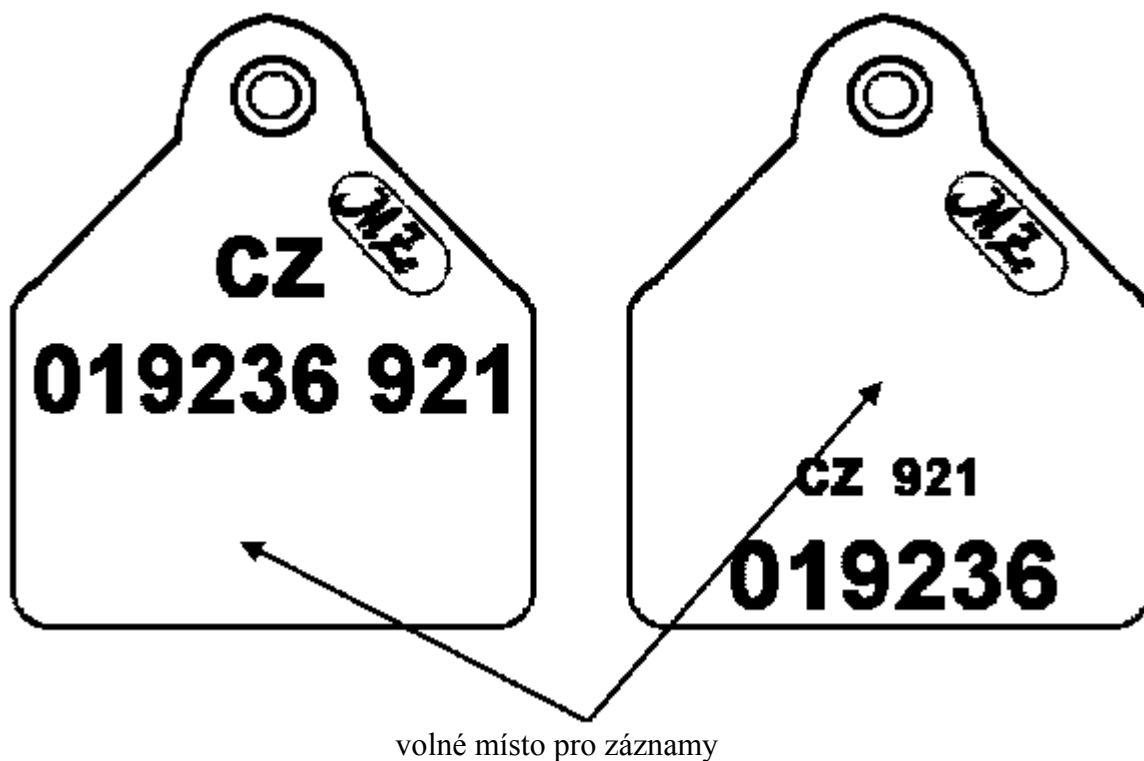
### 2. Vzor části plastové ušní známky používané pro označování turů - typ A



Poznámka:

Identifikační číslo zvířete uvedené na plastové ušní známce se uvádí vždy v tomto pořadí:  
„CZ 019236 921“

3. Vzor části plastové ušní známky  
používané pro označování turů - typ B



**Poznámka:**

Identifikační číslo zvířete uvedené na plastové ušní známce se uvádí vždy v tomto pořadí:  
„CZ 019236 921“

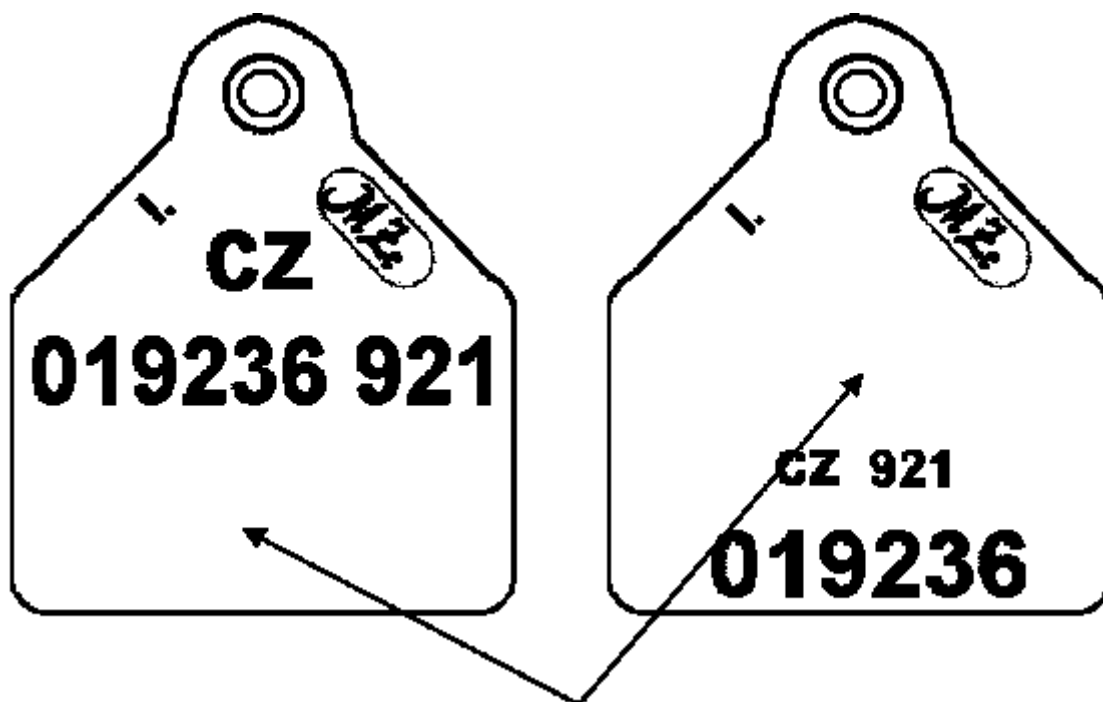
4. Vzor části duplikátu plastové ušní známky používané pro označování turů  
s výjimkou turů přemístěných z členských zemí Evropské unie - typ A



**Poznámka:**

Identifikační číslo zvířete uvedené na duplikátu plastové ušní známky turů narozených v České republice se uvádí vždy v tomto pořadí: „CZ 019236 921“

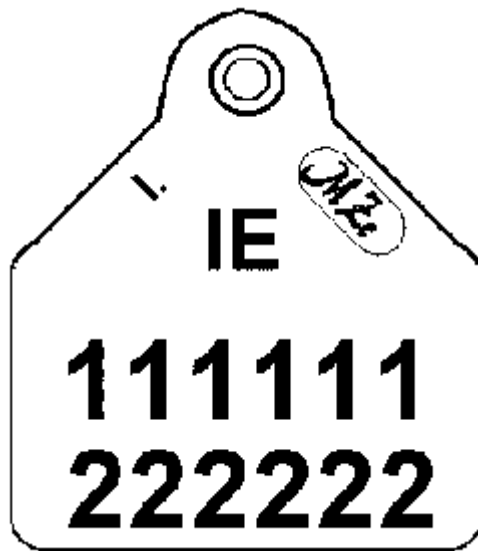
5. Vzor části duplikátu plastové ušní známky používané pro označování turů s výjimkou turů přemístěných z členských zemí Evropské unie - typ B



volné místo pro záznamy

**Poznámka:**

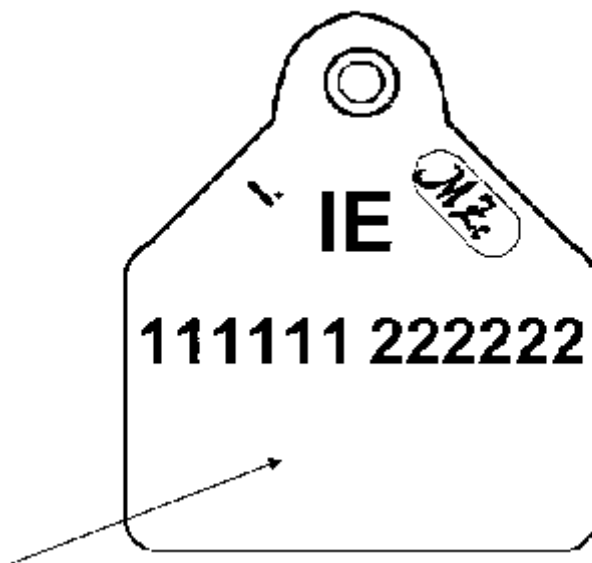
Identifikační číslo zvířete uvedené na duplikátu plastové ušní známky turů narozených v České republice se uvádí vždy v tomto pořadí: „CZ 019236 921“.



Poznámka:

Identifikační číslo zvířete uvedené na duplikátu plastové ušní známky turů přemístěných z členských zemí Evropské unie se uvádí vždy v tomto pořadí: „IE 1111122222“


7. Vzor části duplikátu plastové ušní známky používané pro označování turů přemístěných z členských zemí Evropské unie - typ B



volné místo pro záznamy chovatele

Poznámka:

Identifikační číslo zvířete uvedené na duplikátu plastové ušní známky turů přemístěných z členských zemí Evropské unie se uvádí vždy v tomto pořadí: „IE 1111122222“

Vysvětlivka:  – kód příslušného úřadu.