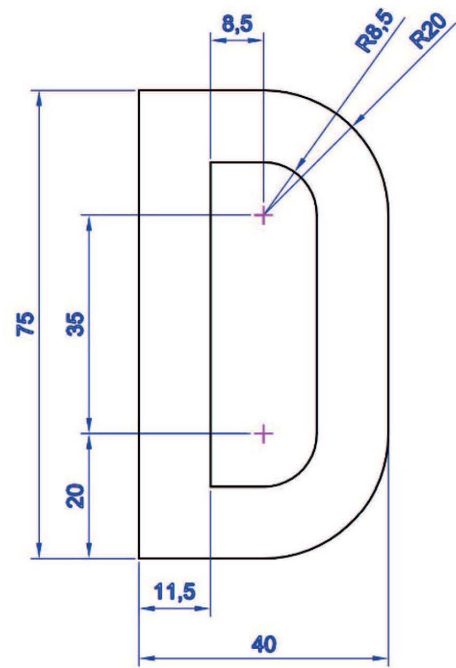
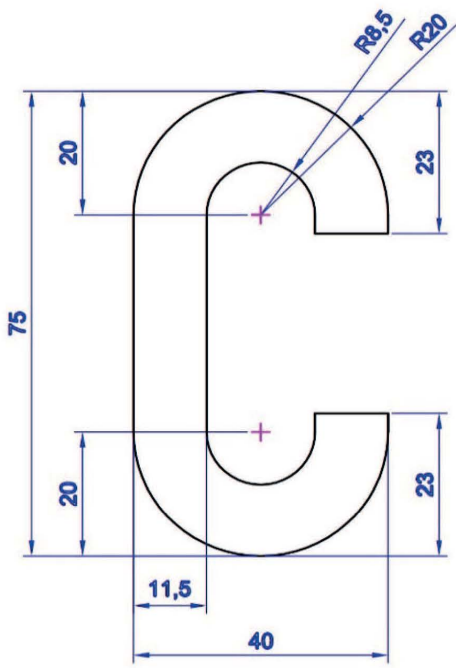
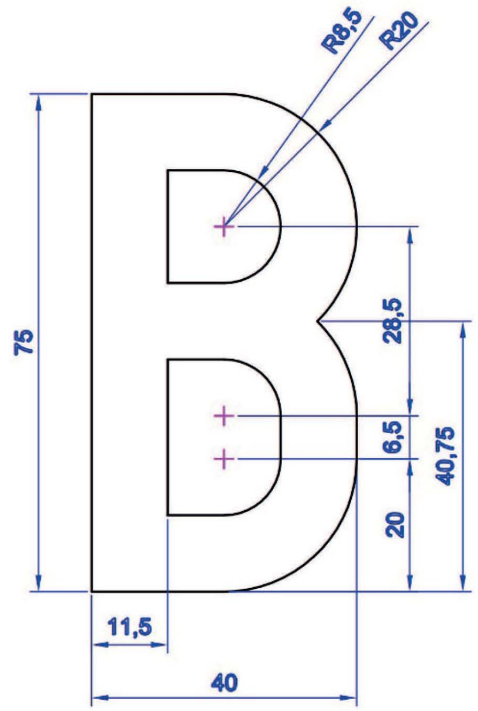
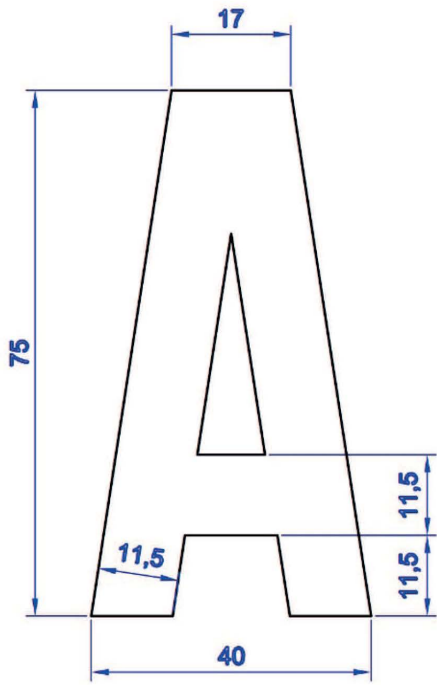


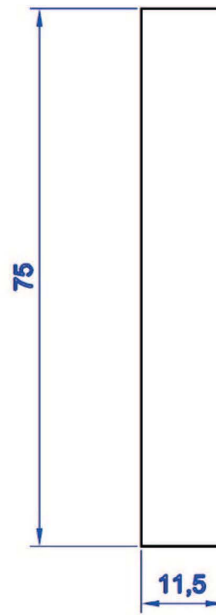
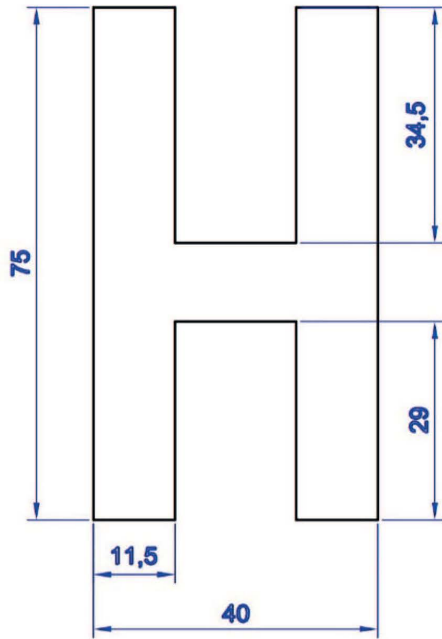
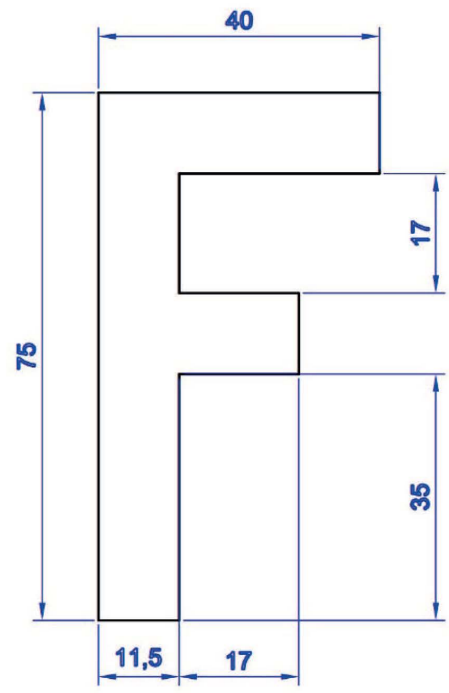
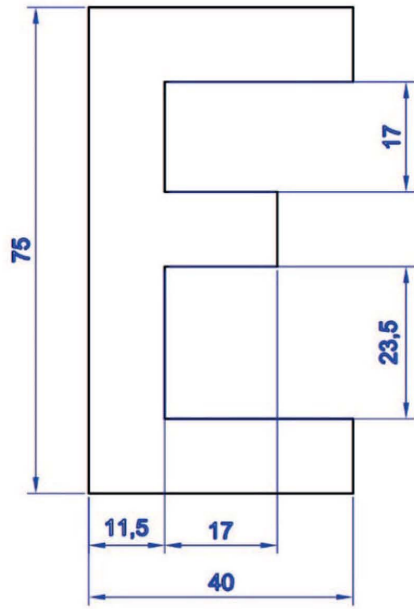
Rozměry a tvary znaků registrační značky na tabulce s registrační značkou

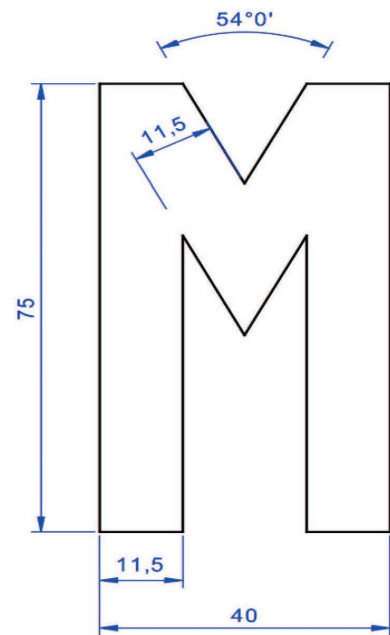
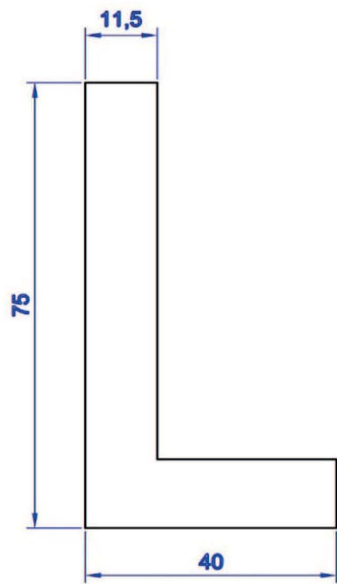
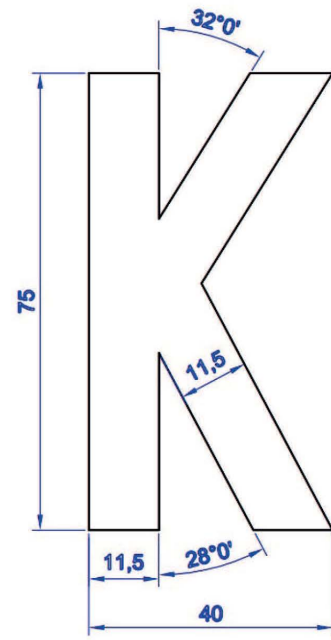
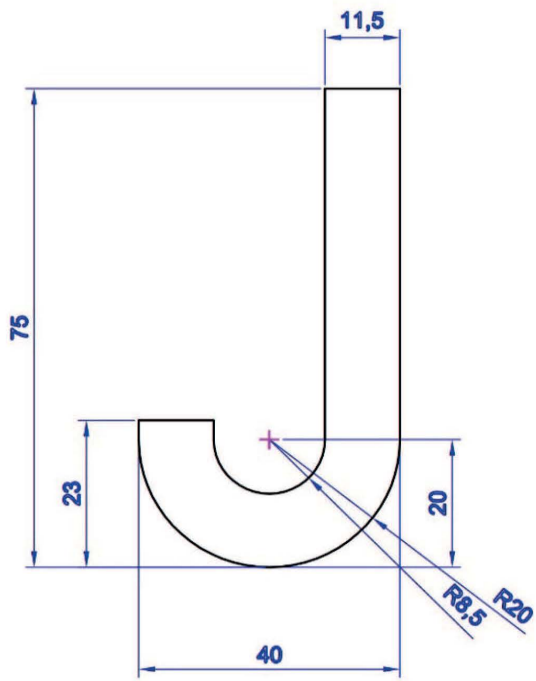
- 1. a) Znak vyjádřený velkými písmeny latinské abecedy (viz § 27 odst. 3 vyhlášky)
velikosti 75 x 40 mm**

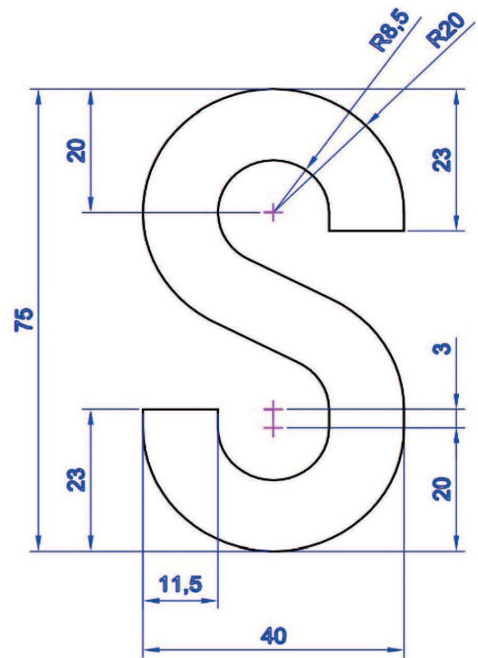
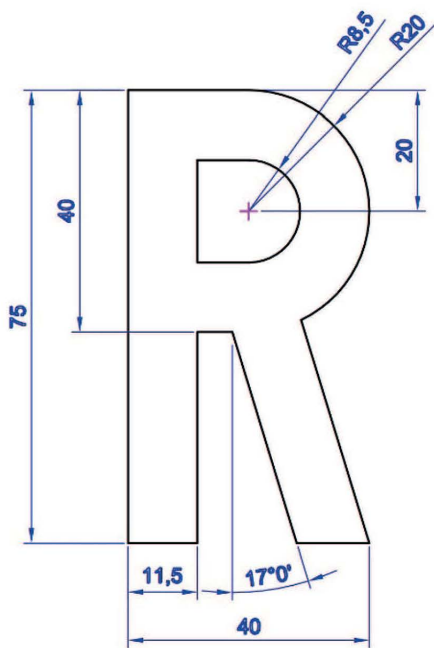
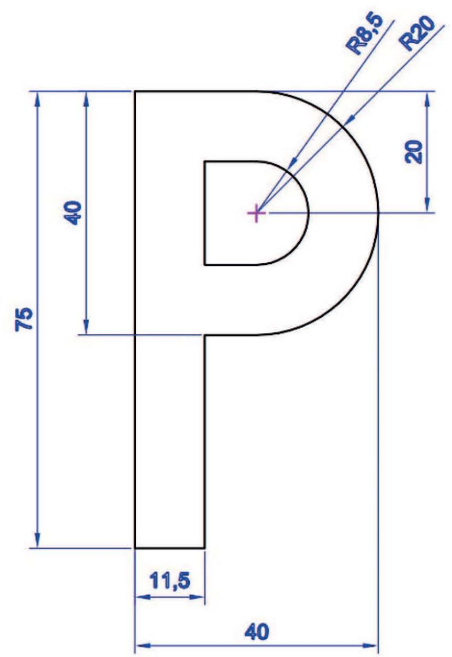
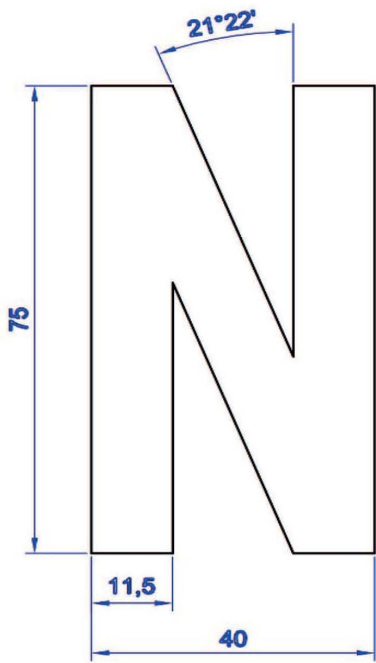
Výška znaku	-	75 mm
Šířka znaku	-	40 mm
Síla čáry	-	11,5 mm

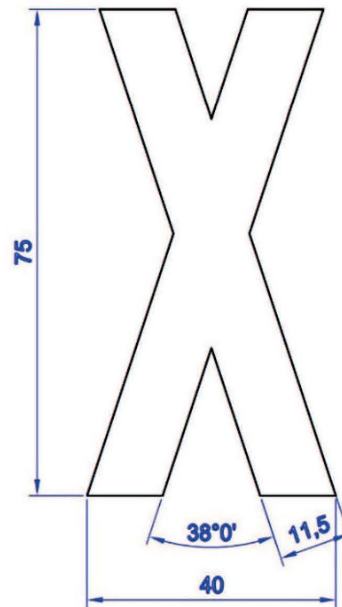
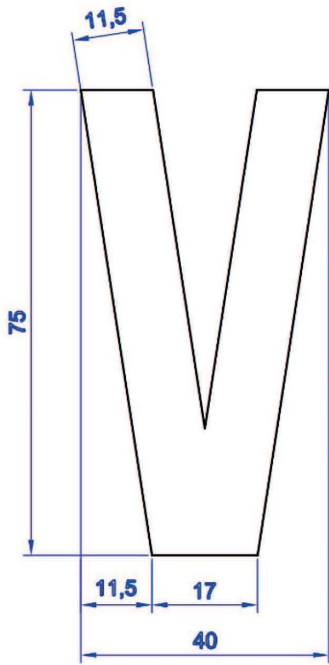
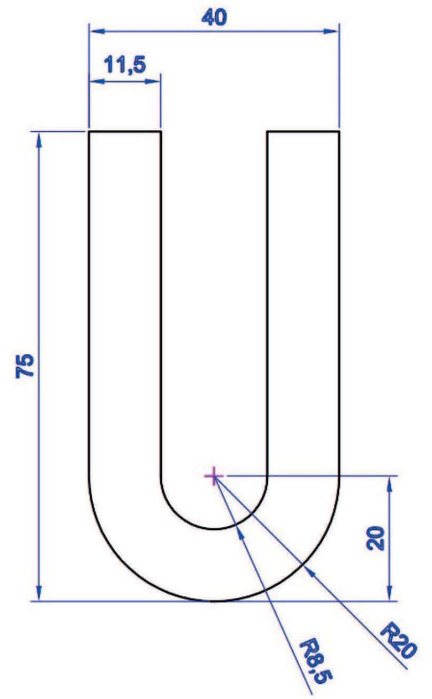
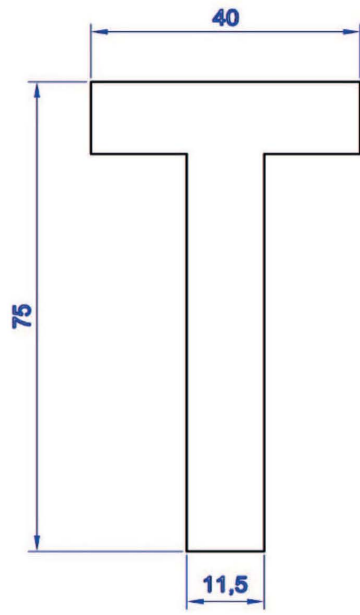
[všechny kótované rozměry jsou uvedeny v milimetrech]

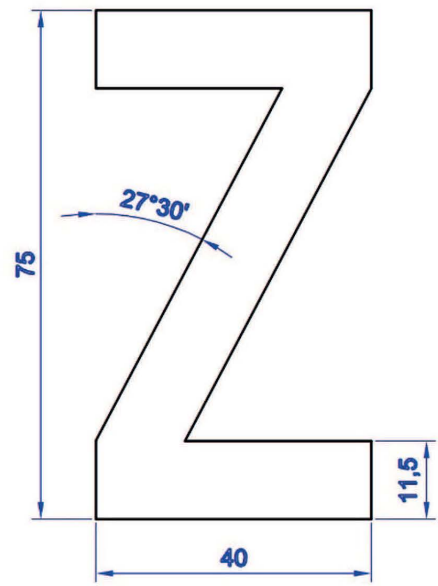
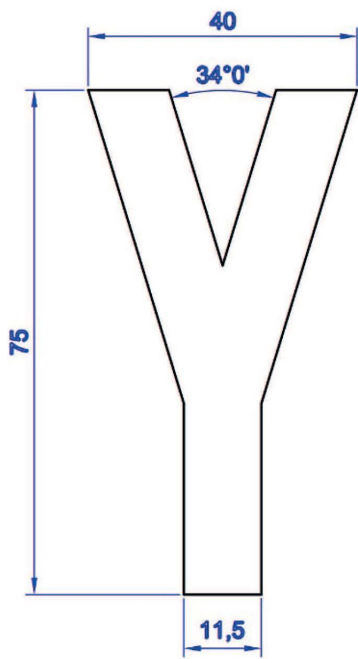






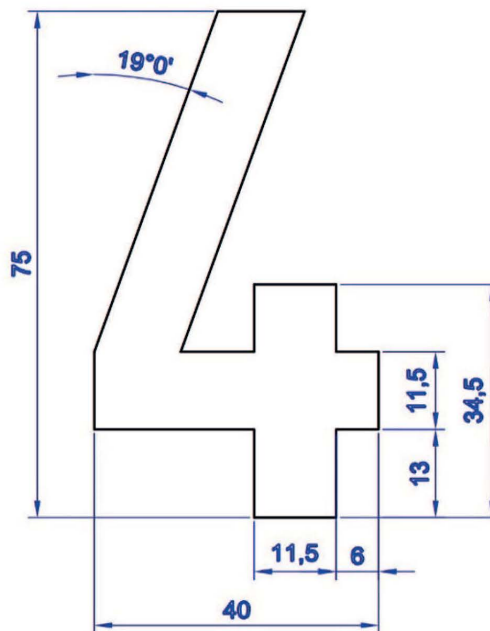
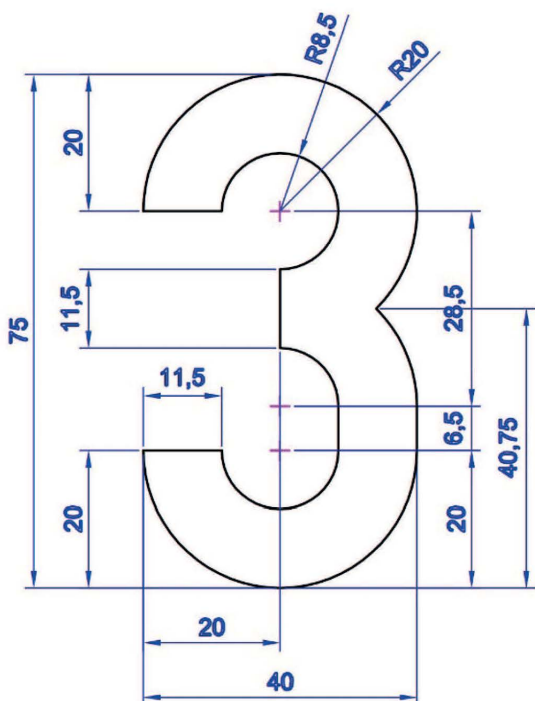
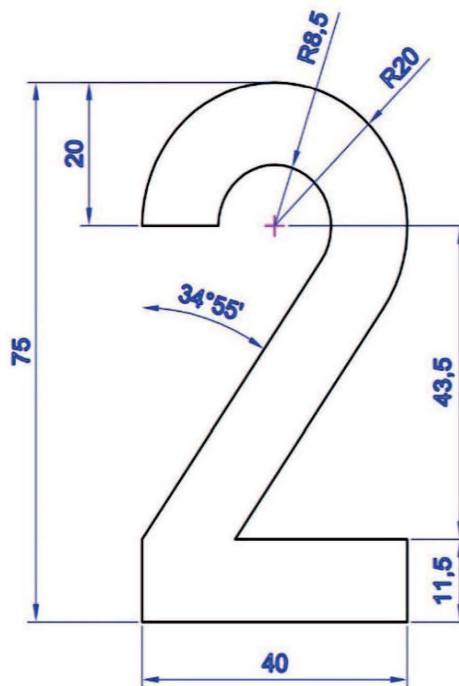
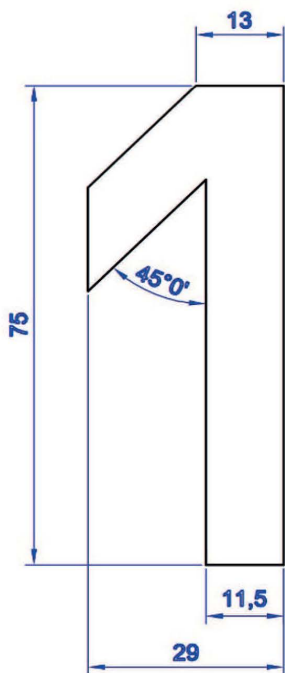


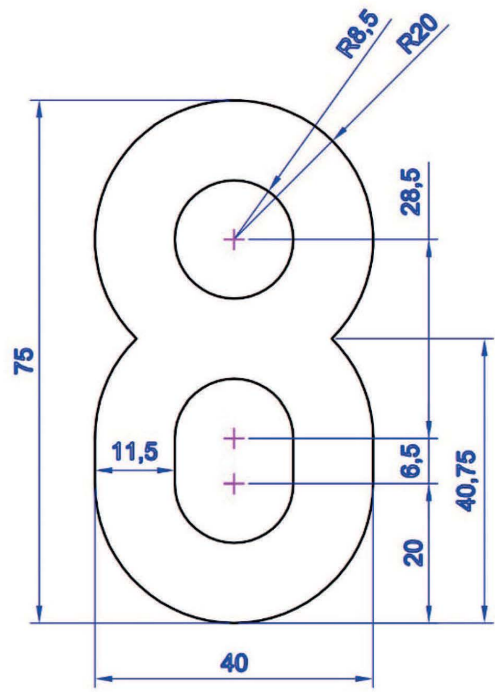
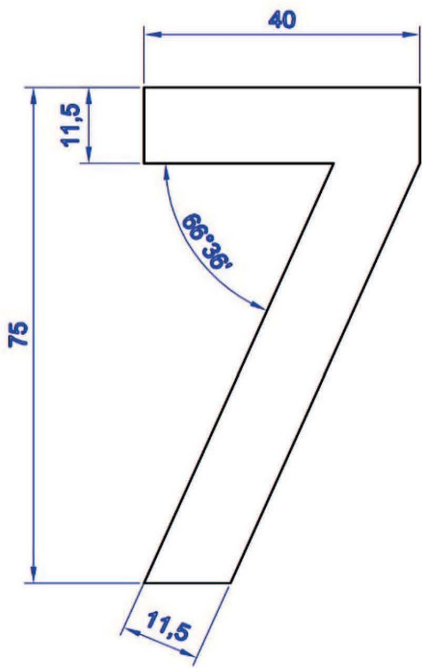
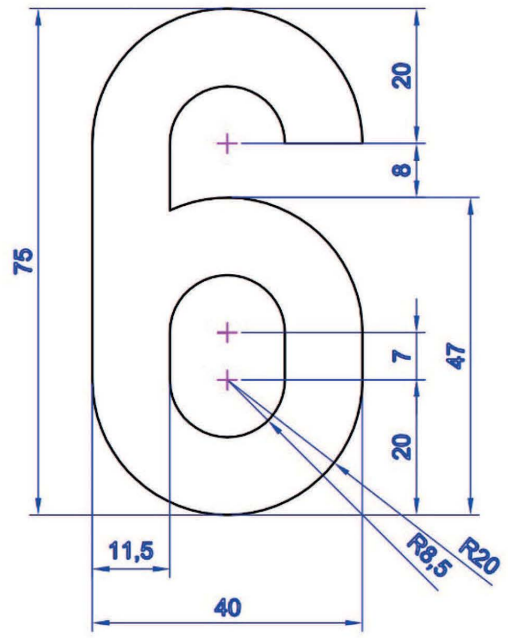
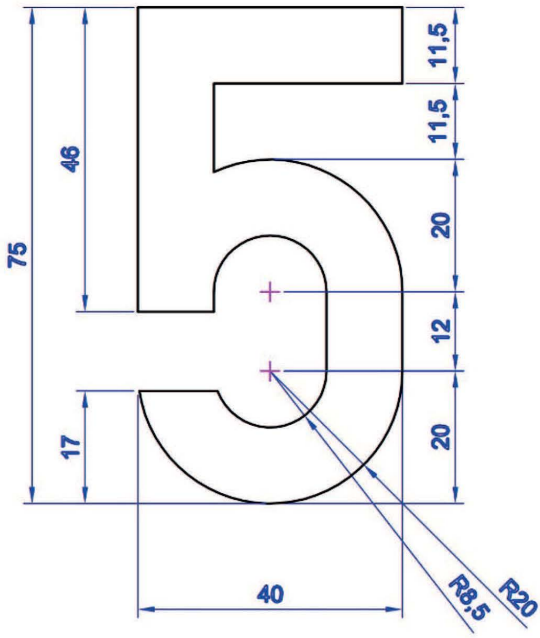


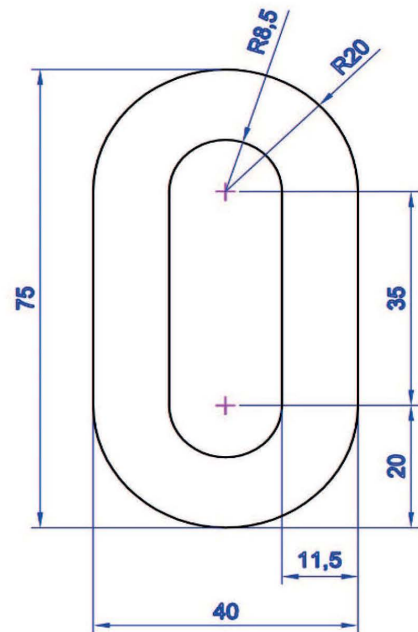
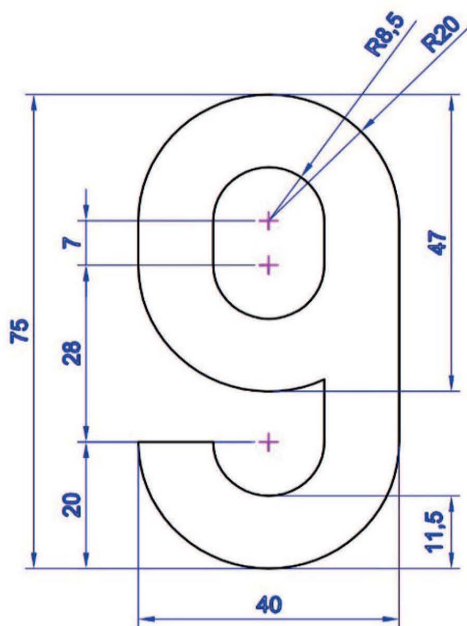


1. b) Znaky vyjádřené arabskou číslicí (viz § 27 odst. 4 vyhlášky) velikosti 75 x 40 mm

Výška znaku - 75 mm
Šířka znaku - 40 mm
Síla čáry - 11,5 mm

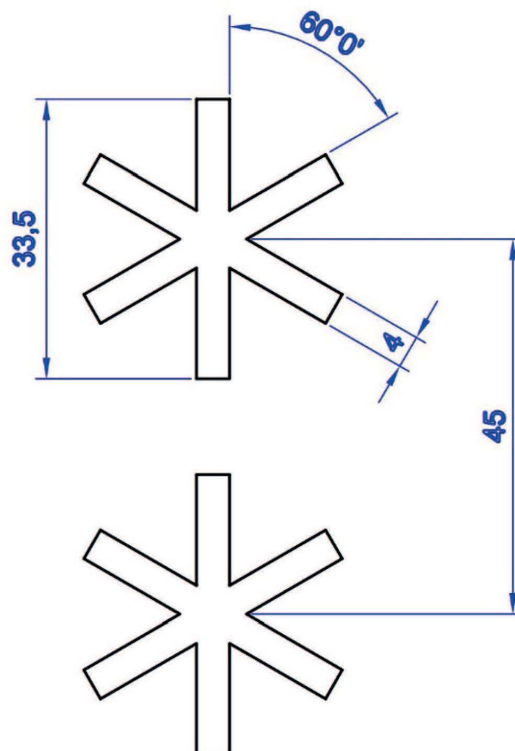






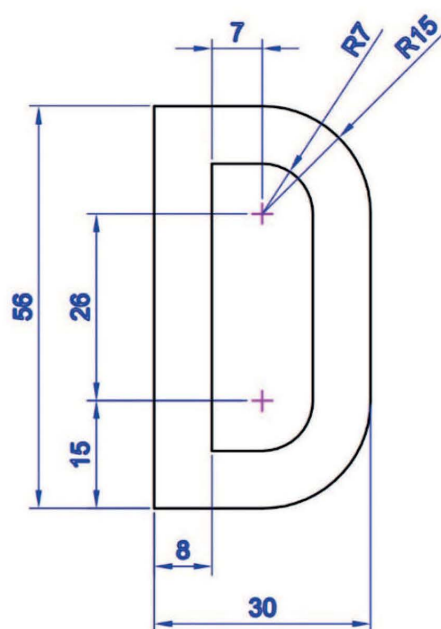
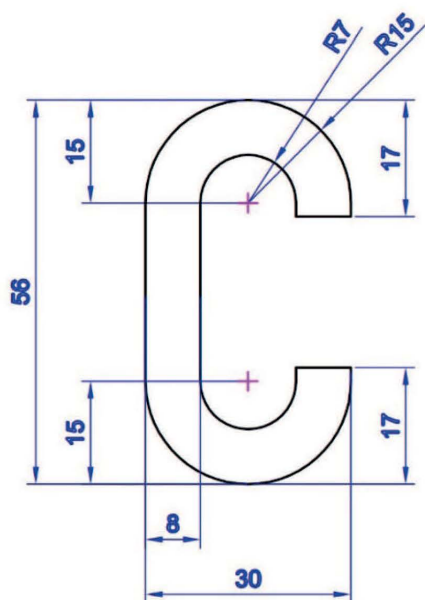
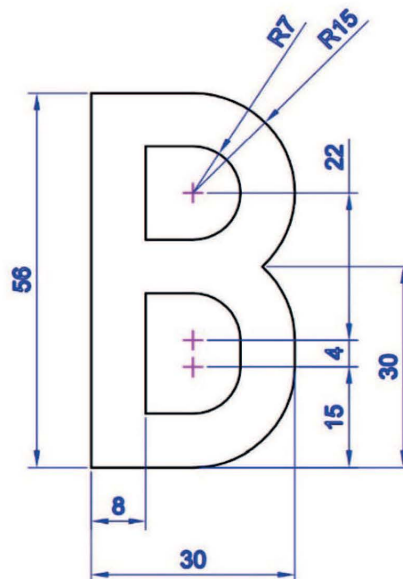
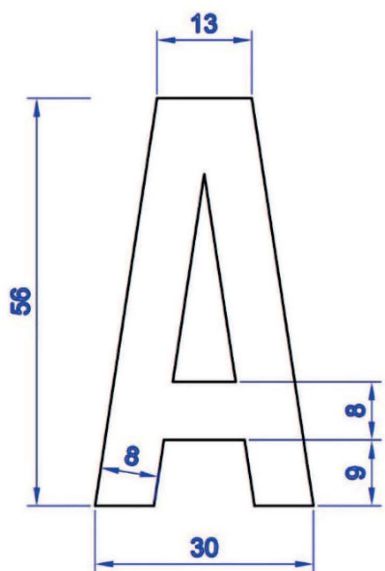
1. c) Speciální znak registrační značky k umístění na nosné zařízení připojitelné k silničnímu vozidlu (viz § 27 odst. 5 vyhlášky) s registrační značkou již k silničnímu vozidlu přidělenou

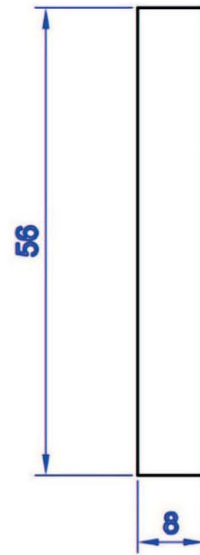
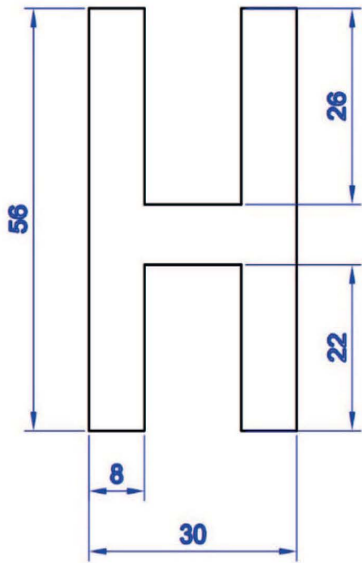
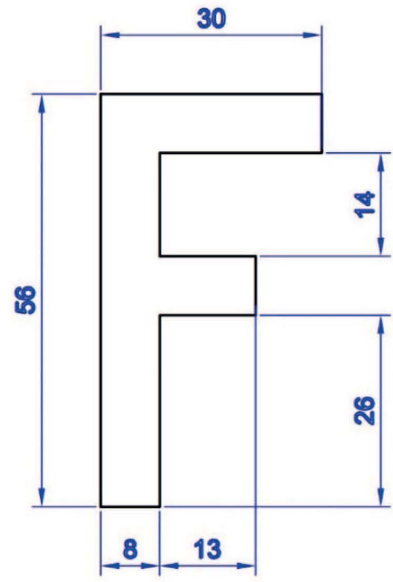
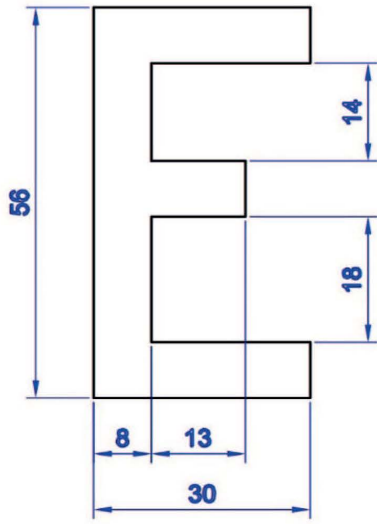
Výška znaku - 75 mm
 Šířka znaku - 40 mm
 Síla čáry - 11,5 mm

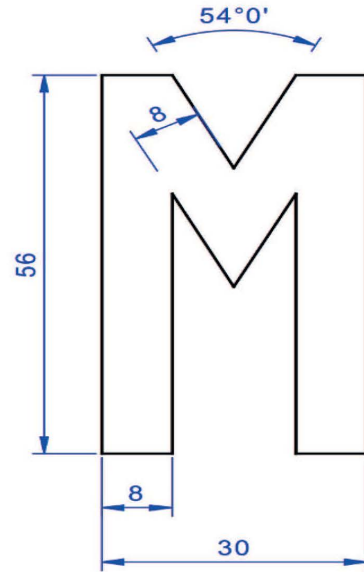
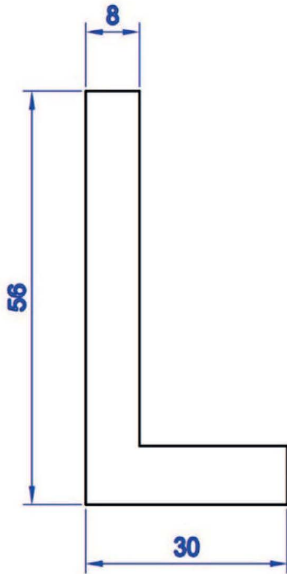
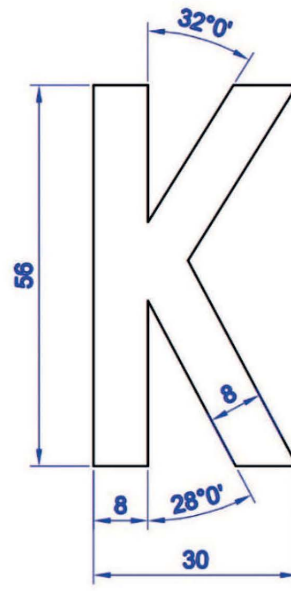
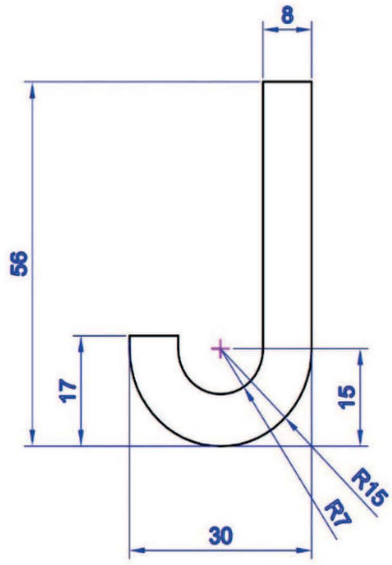


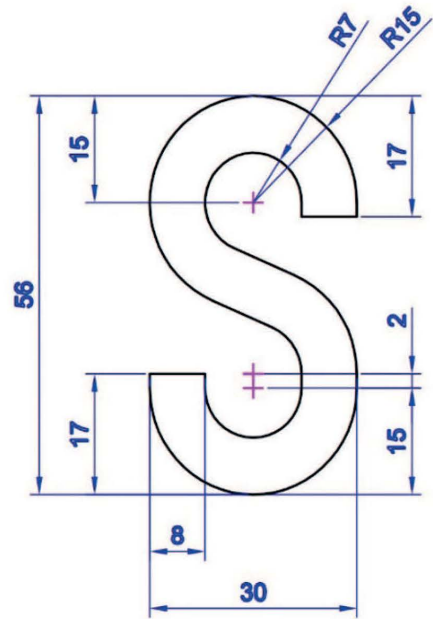
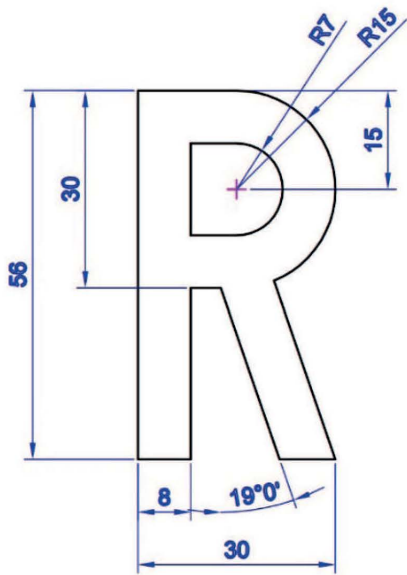
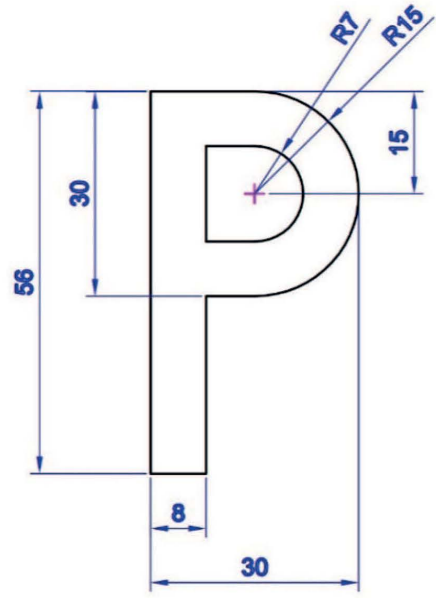
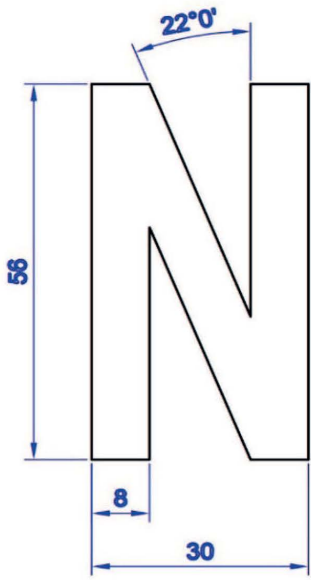
2. a) Znak vyjádřený velkými písmeny latinské abecedy (viz § 27 odst. 3 vyhlášky)
velikosti 56 x 30 mm

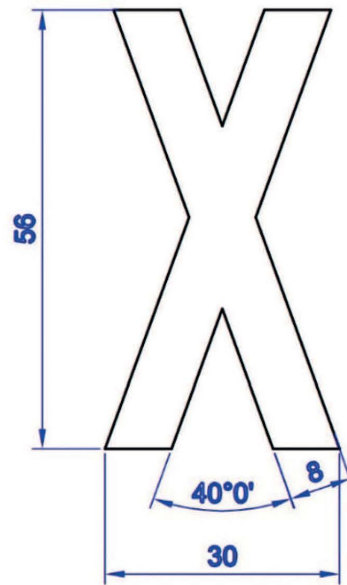
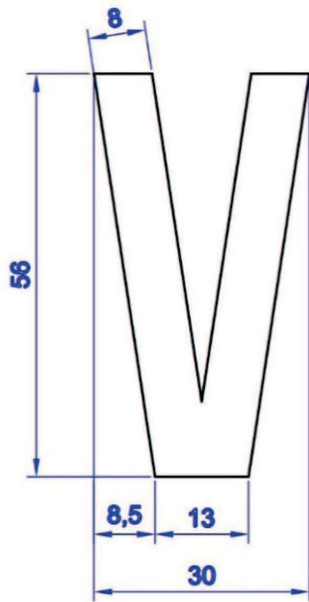
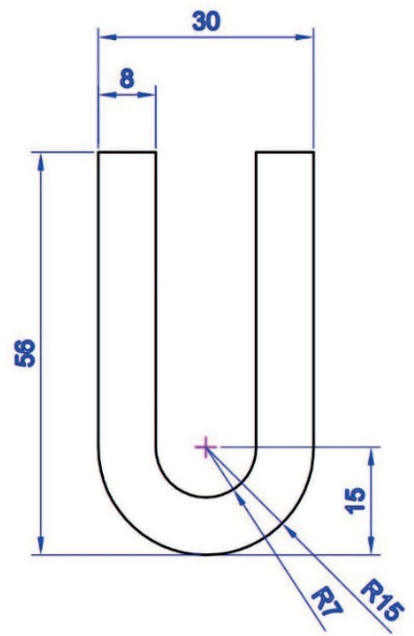
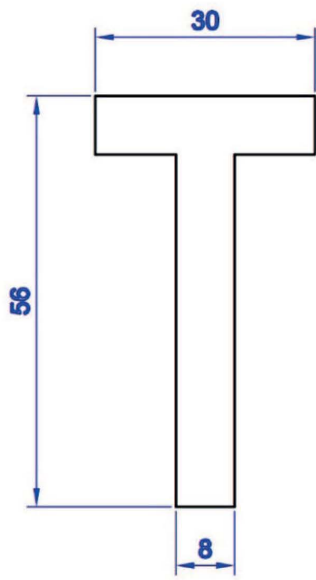
Výška znaku - 56 mm
Šířka znaku - 30 mm
Síla čáry - 8 mm

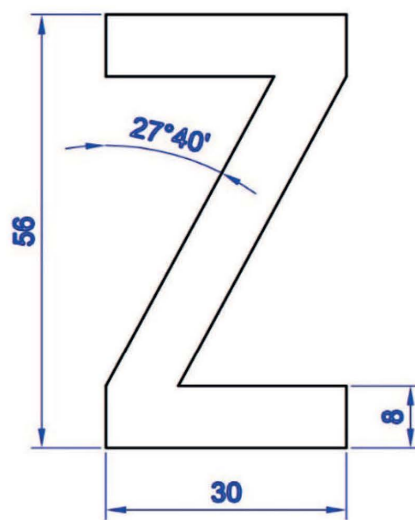
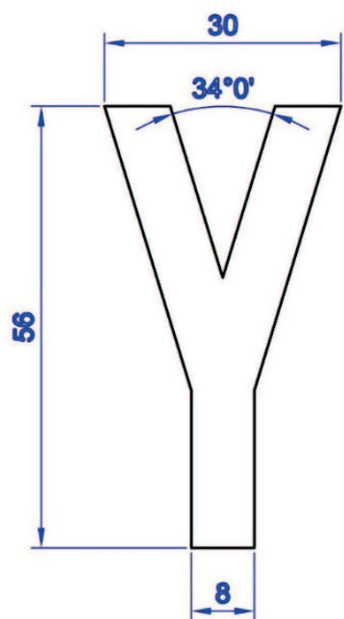






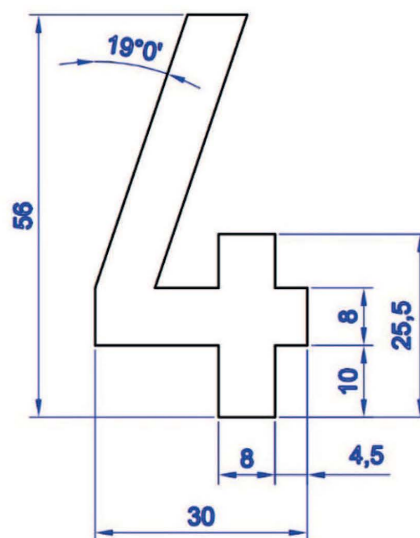
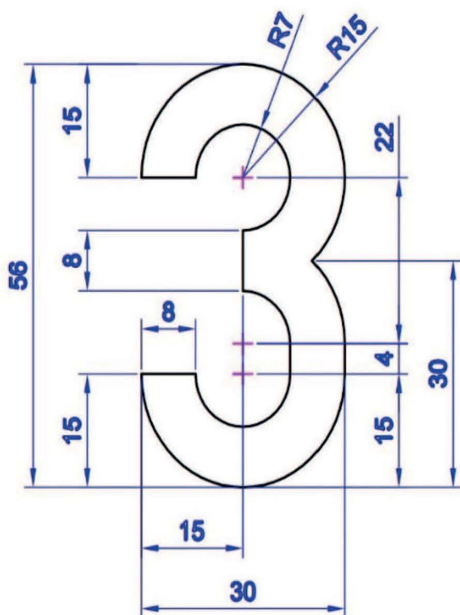
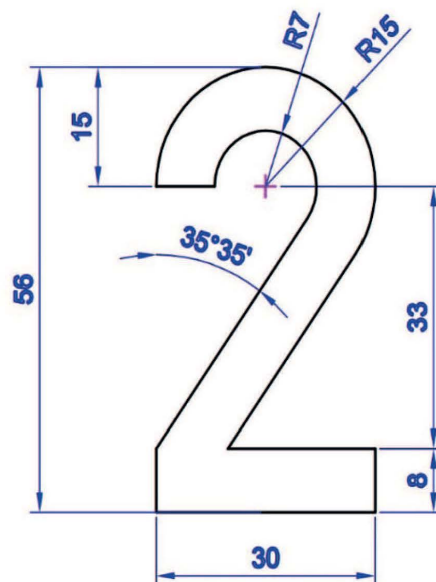
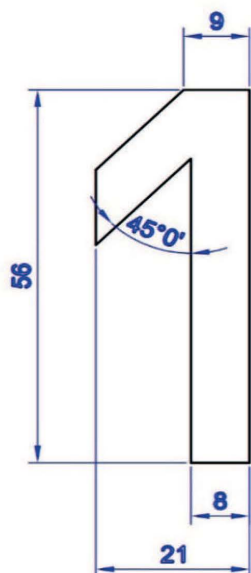


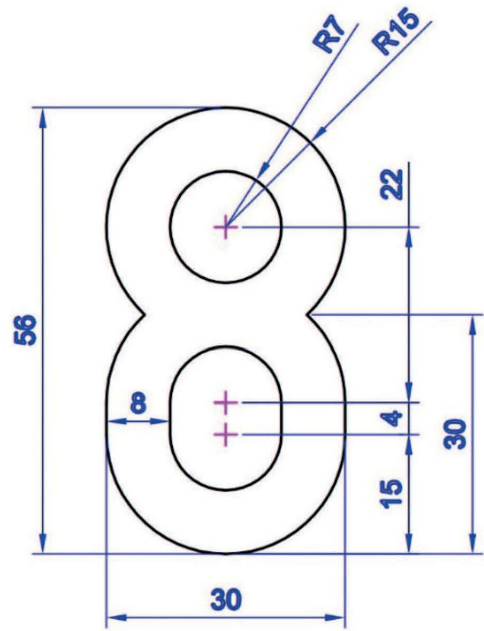
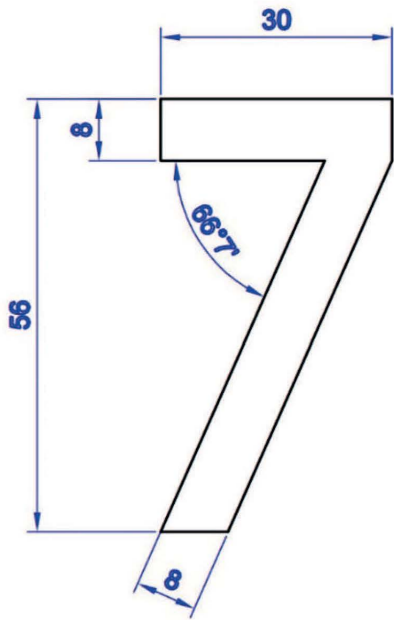
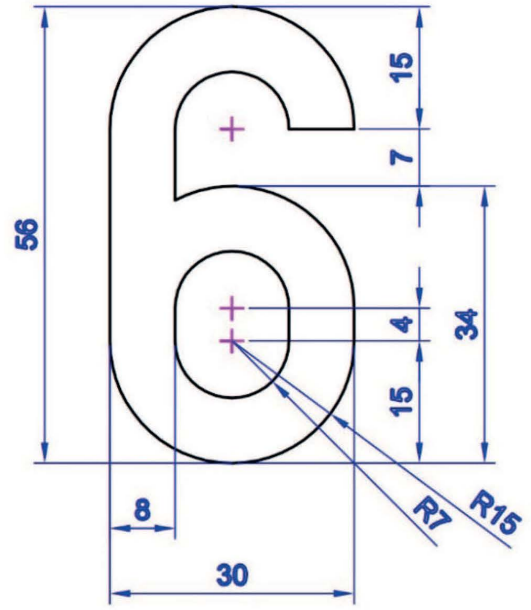
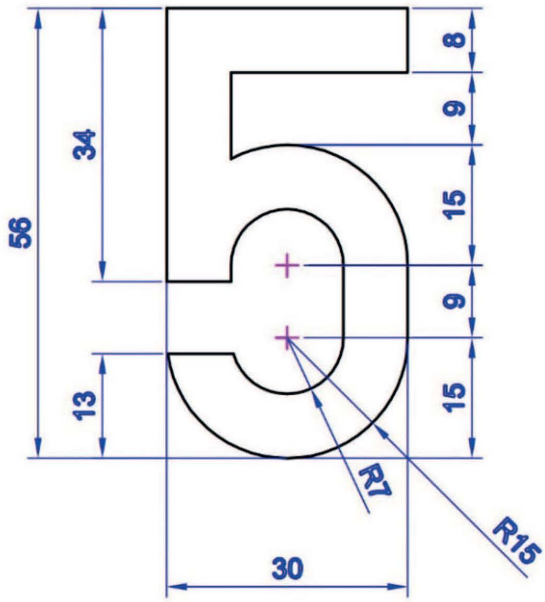


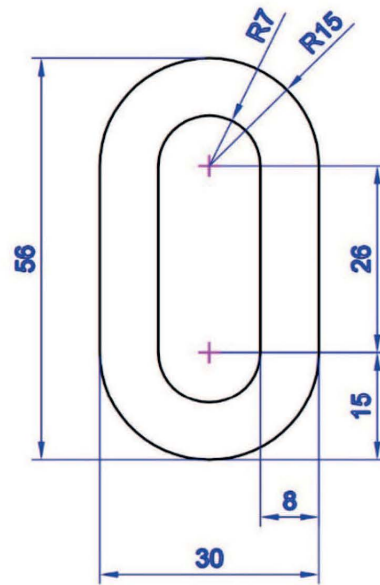
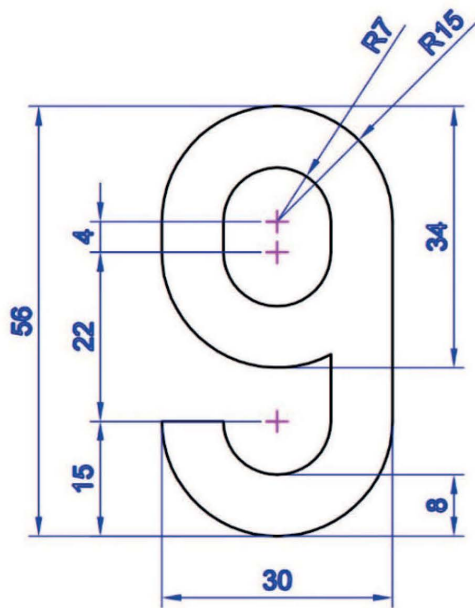


2. b) Znak vyjádřené arabskou číslicí (viz § 27 odst. 4 vyhlášky) velikosti 56 x 30 mm

Výška znaku - 56 mm
Šířka znaku - 30 mm
Síla čáry - 8 mm

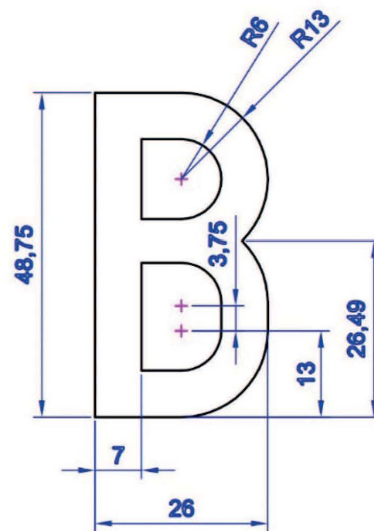
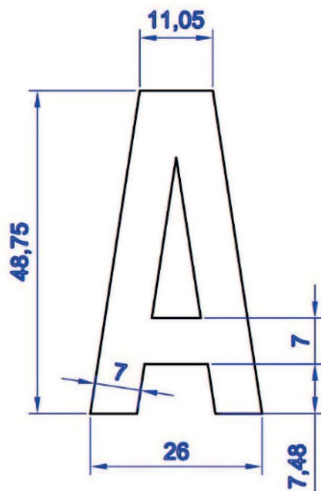


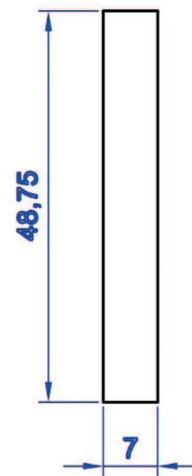
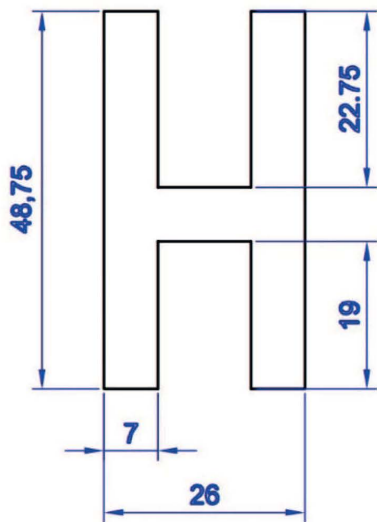
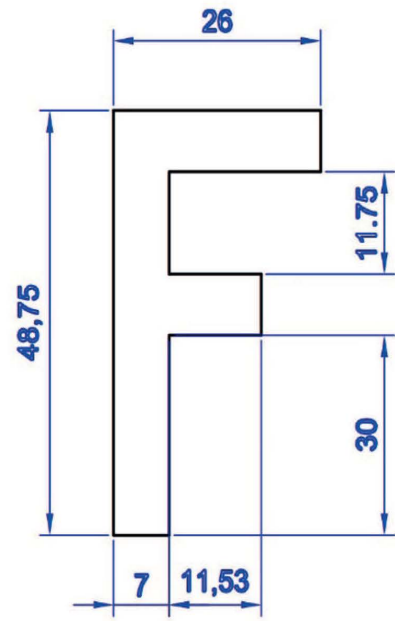
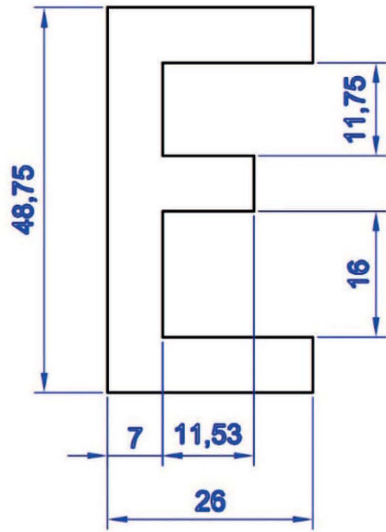
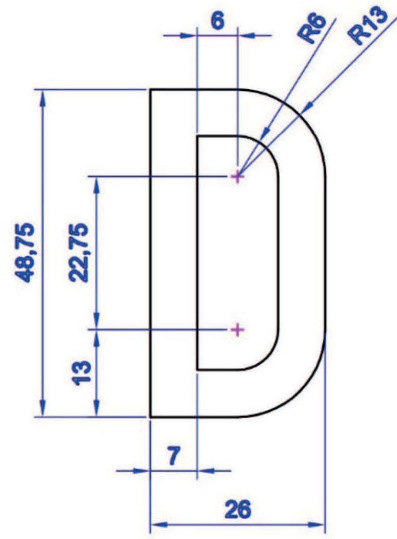
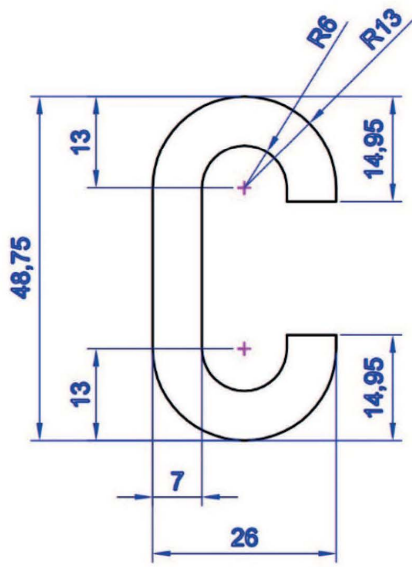


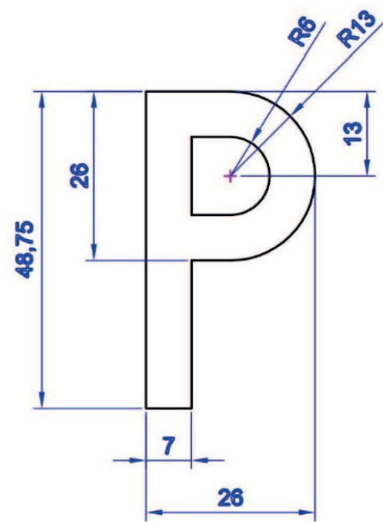
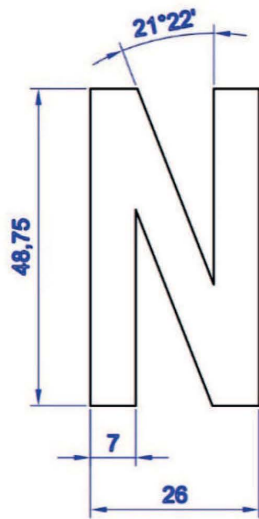
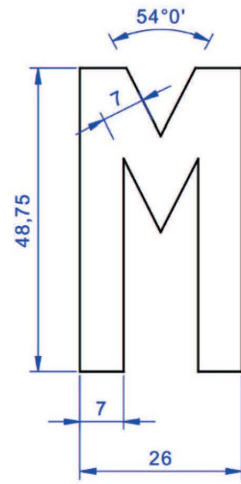
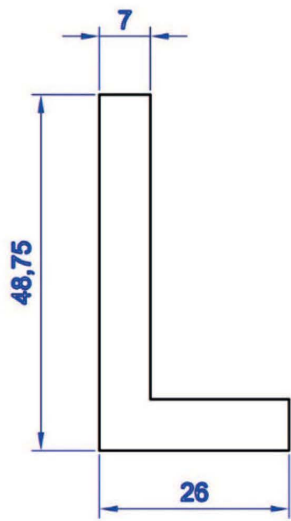
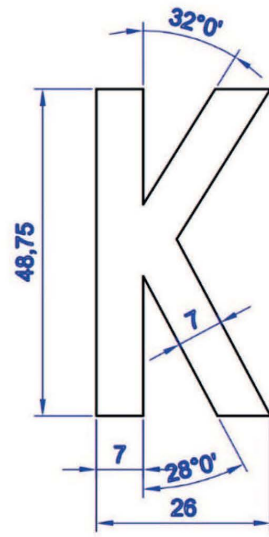
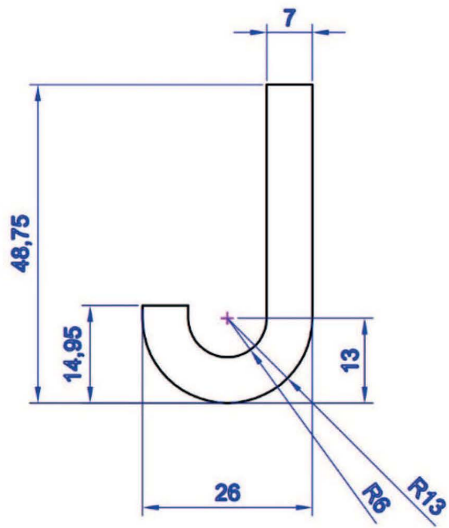


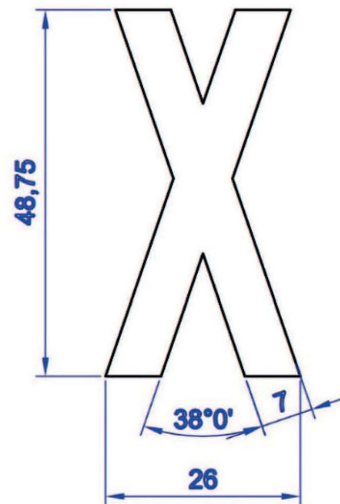
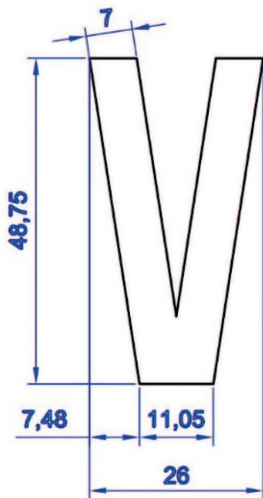
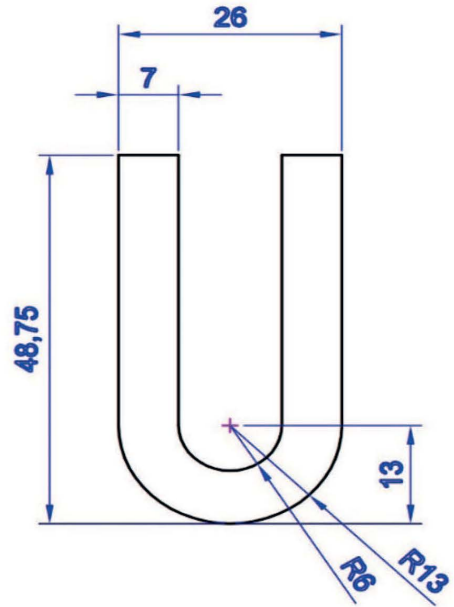
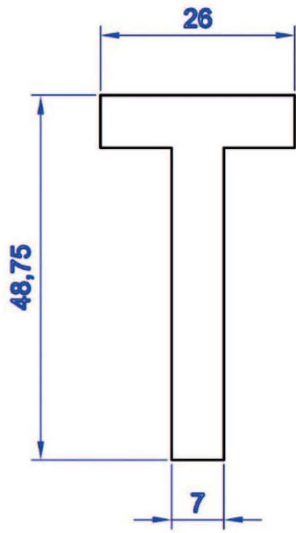
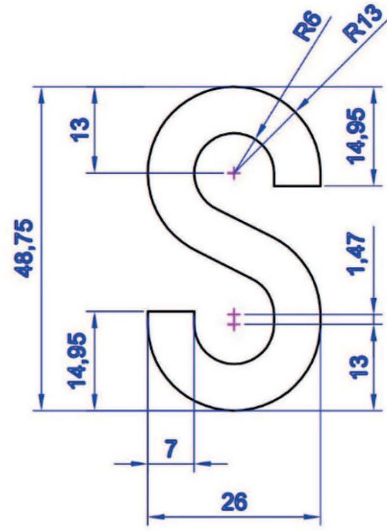
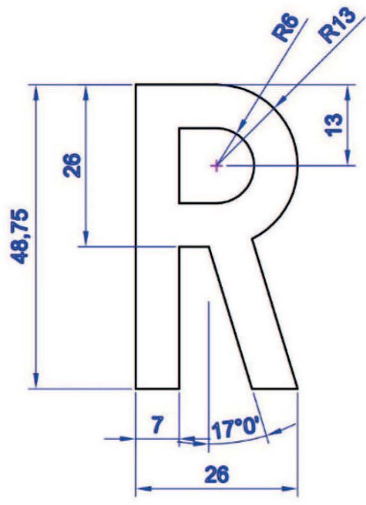
3. a) Znak vyjádřené velkými písmeny latinské abecedy (viz § 27 odst. 3 vyhlášky) velikosti 48,75 x 26 mm

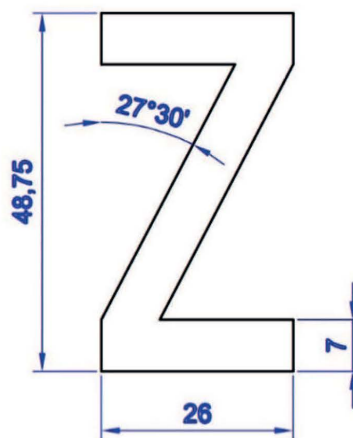
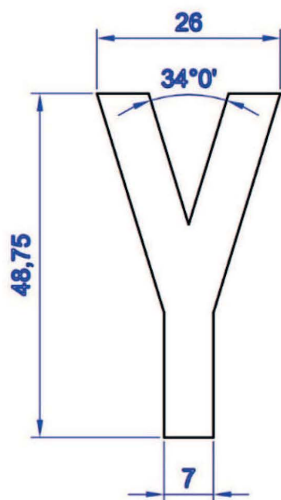
Výška znaku - 48,75 mm
 Šířka znaku - 26 mm
 Síla čáry - 7 mm





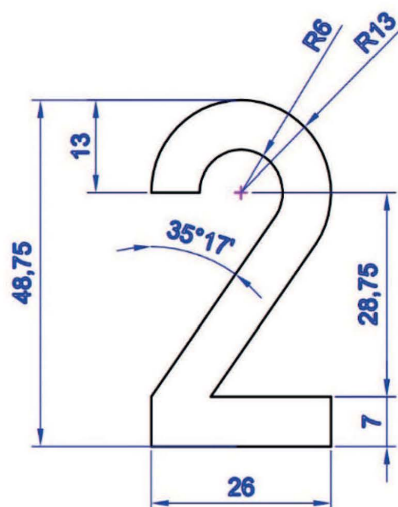
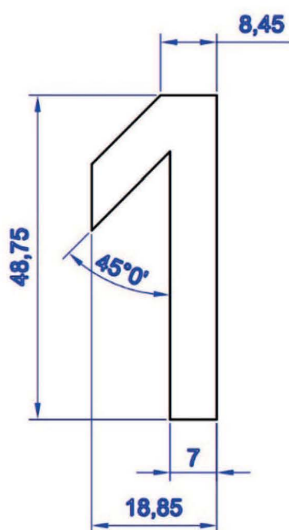


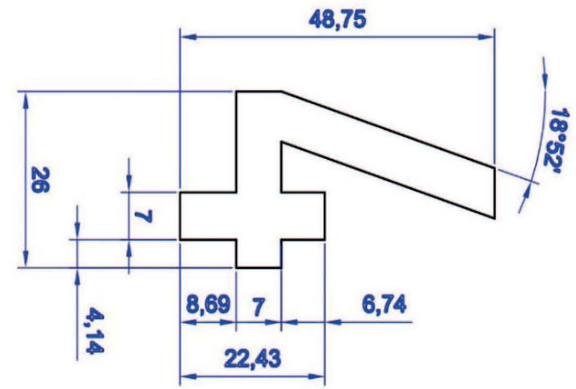
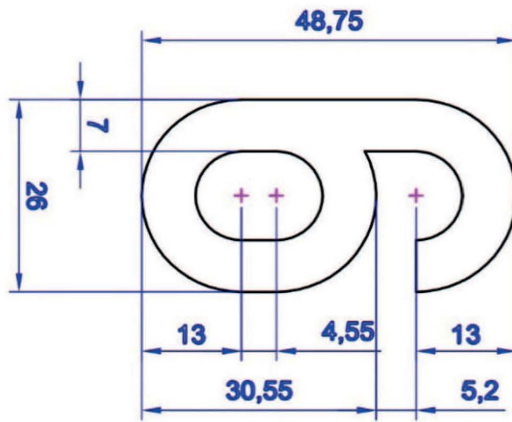
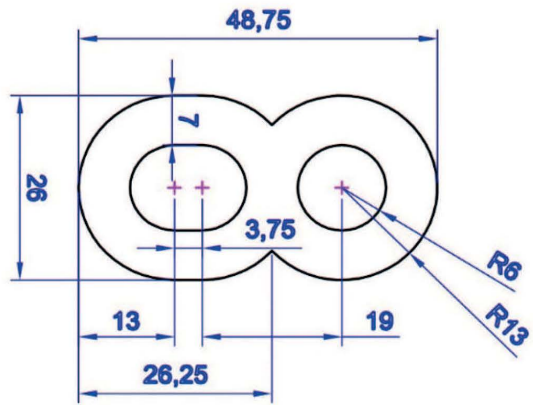
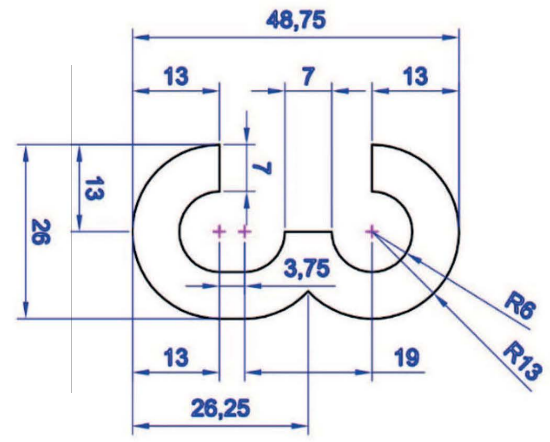
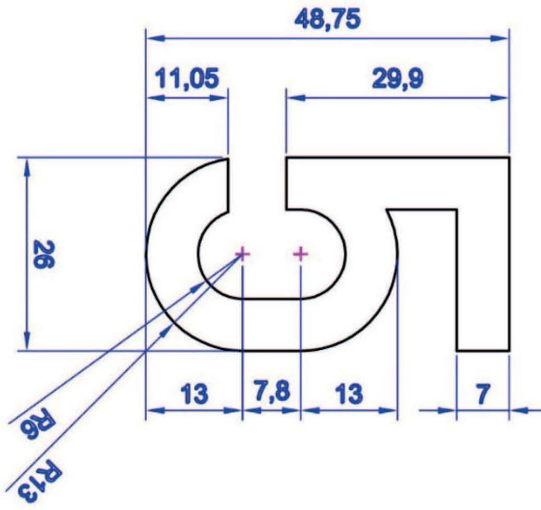
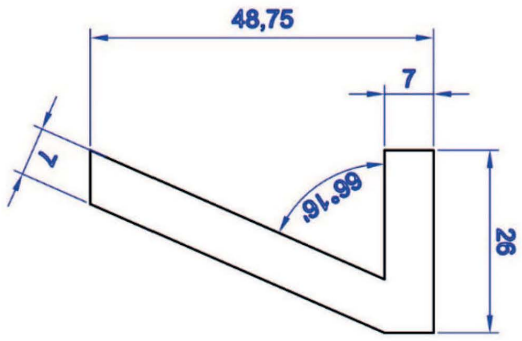


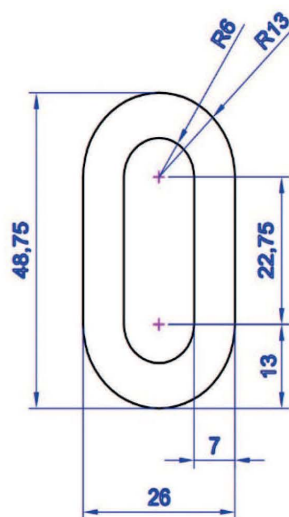
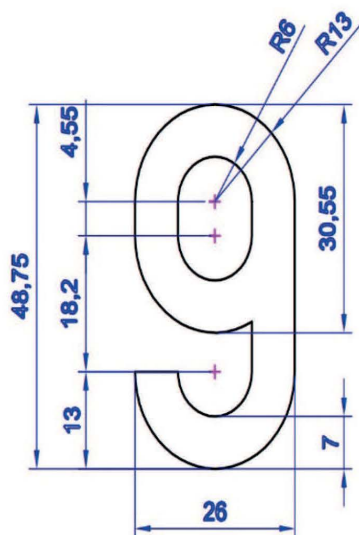


3. b) Znaký vyjádřené arabskou číslicí (viz § 27 odst. 4 vyhlášky) velikosti 48,75 x 26 mm

Výška znaku - 48,75 mm
 Šířka znaku - 26 mm
 Síla čáry - 7 mm

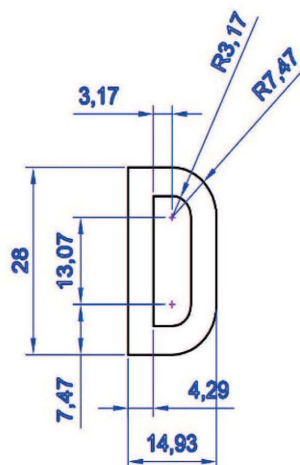
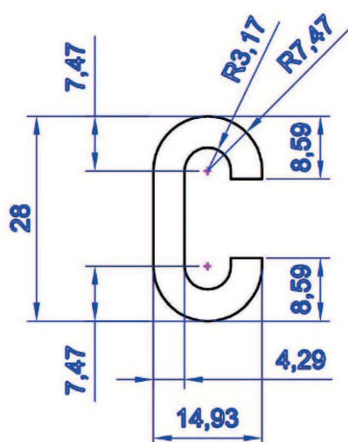
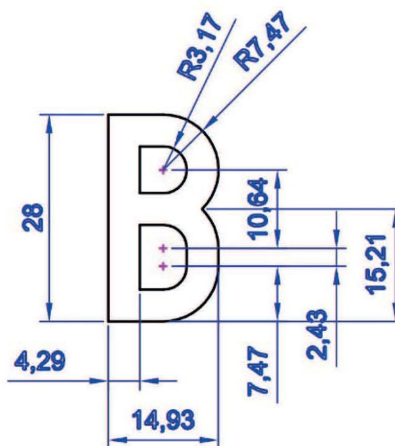
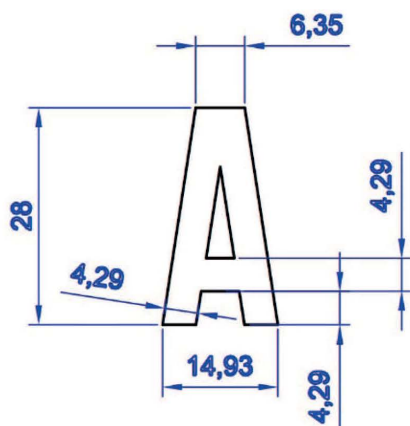


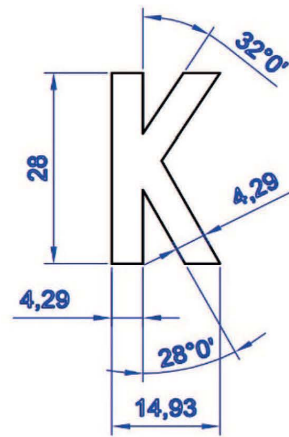
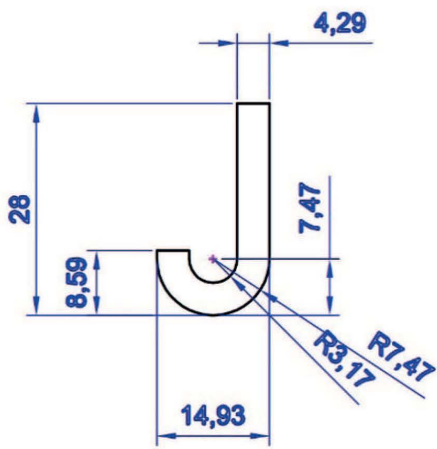
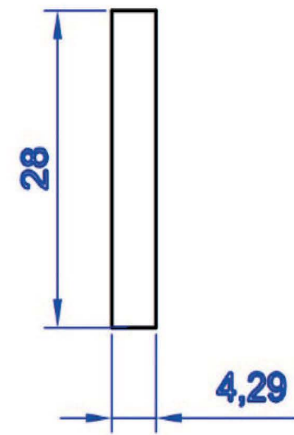
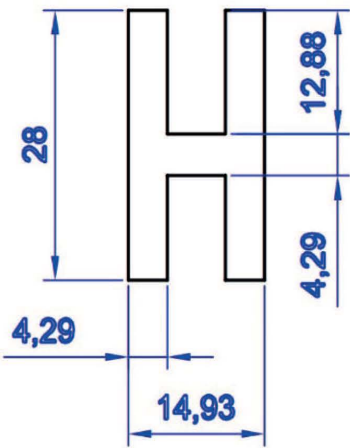
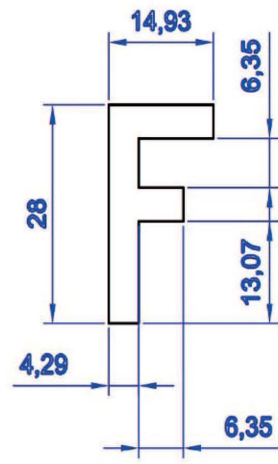
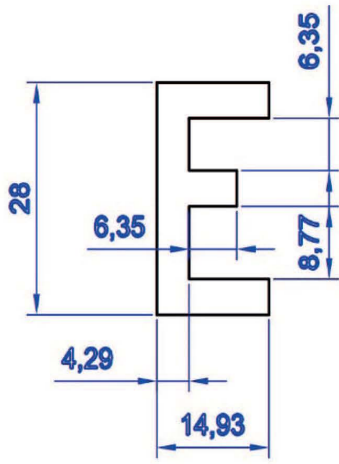


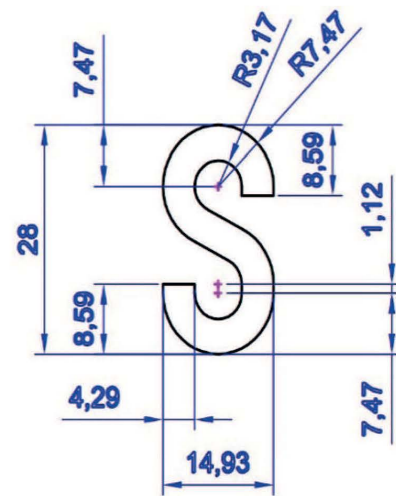
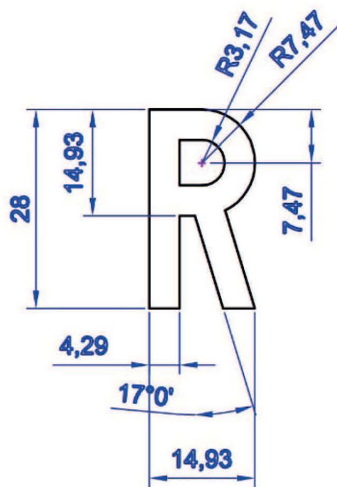
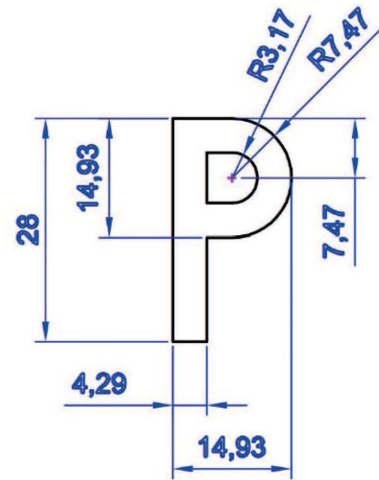
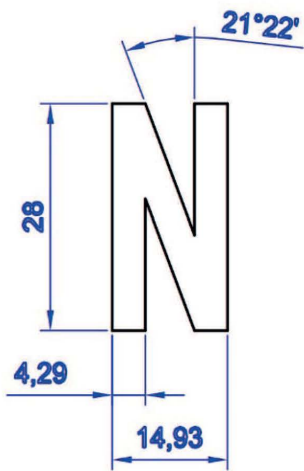
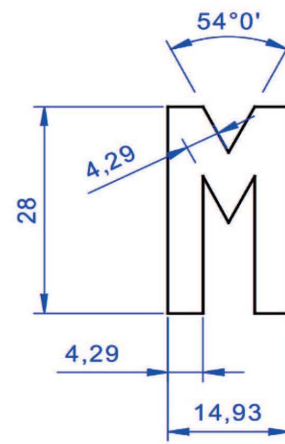
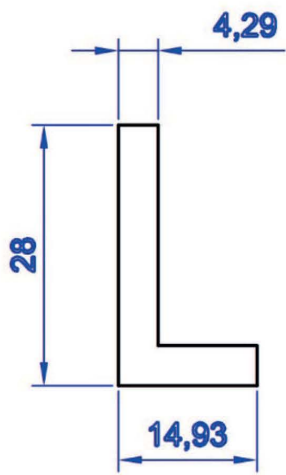


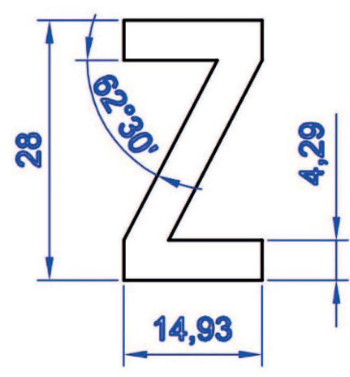
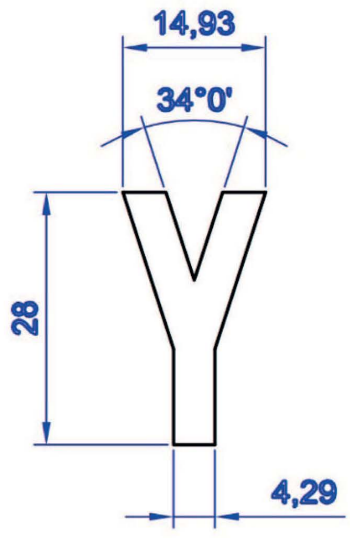
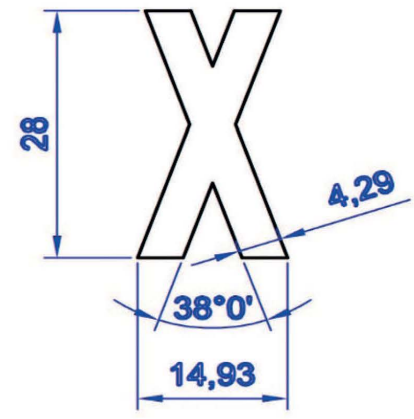
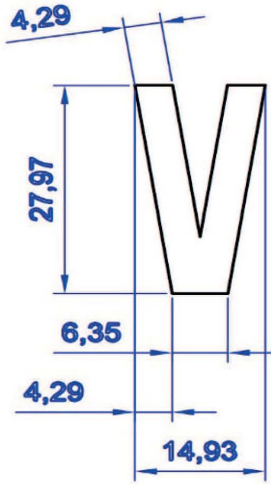
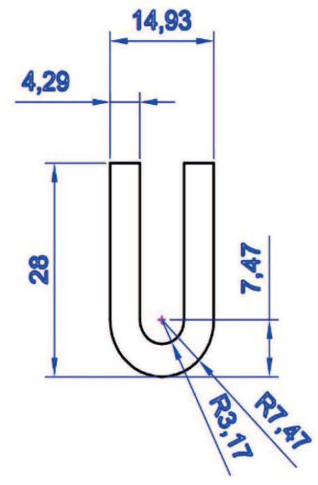
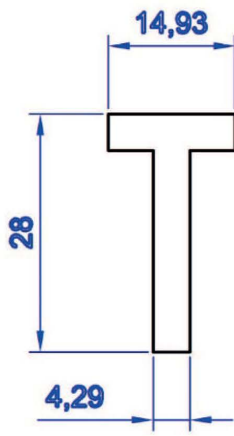
4. a) Znak vyjádřený velkými písmeny latinské abecedy (viz § 27 odst. 3 vyhlášky) velikosti 28 x 15 mm

Výška znaku - 28 mm
 Šířka znaku - 15 mm
 Síla čáry - 5 mm









4. b) Znaký vyjádřené arabskou číslicí (viz § 27 odst. 4 vyhlášky) velikosti 48,75 x 26 mm

Výška znaku - 28 mm
 Šířka znaku - 15 mm
 Síla čáry - 5 mm

