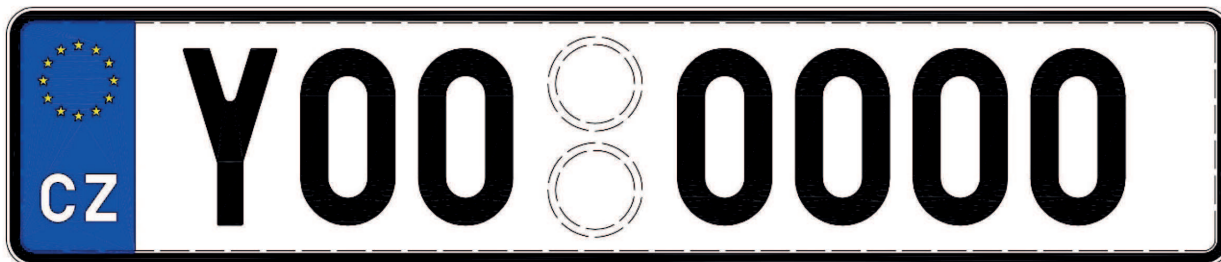
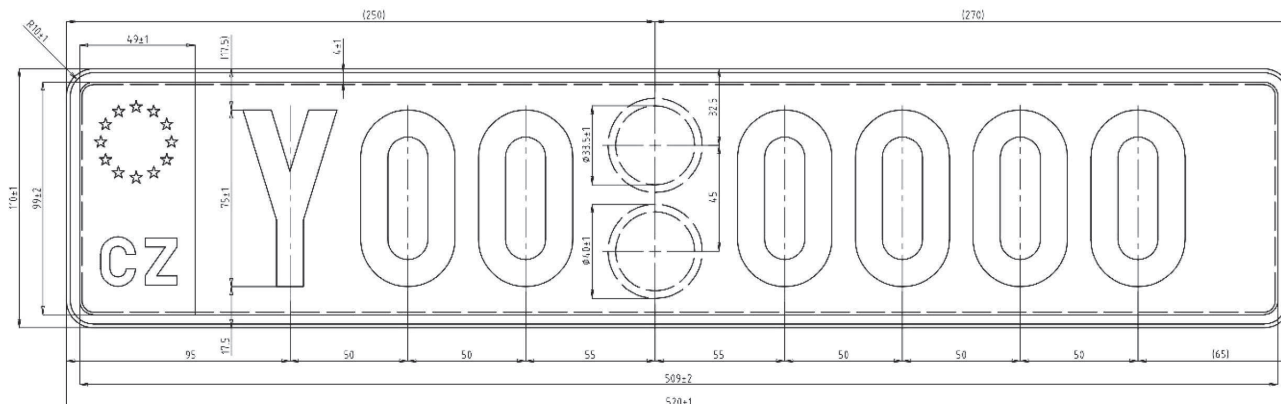


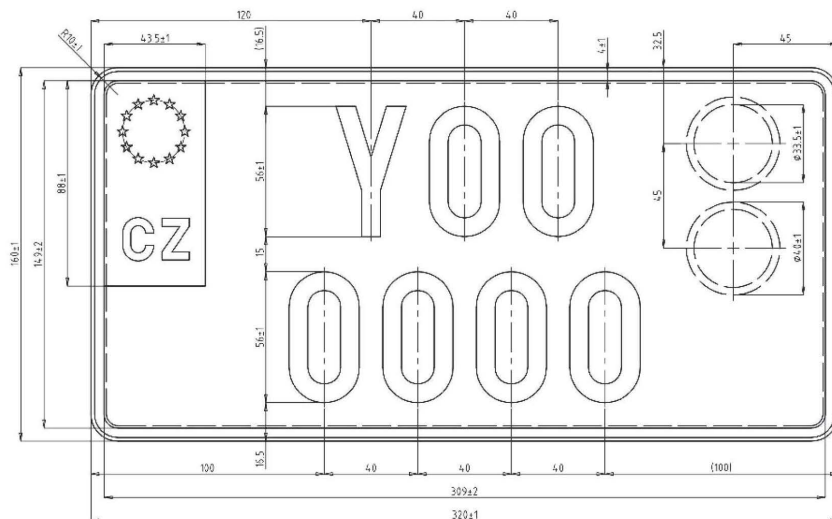
Rozměry a provedení tabulek s registrační značkou

a) Standardní

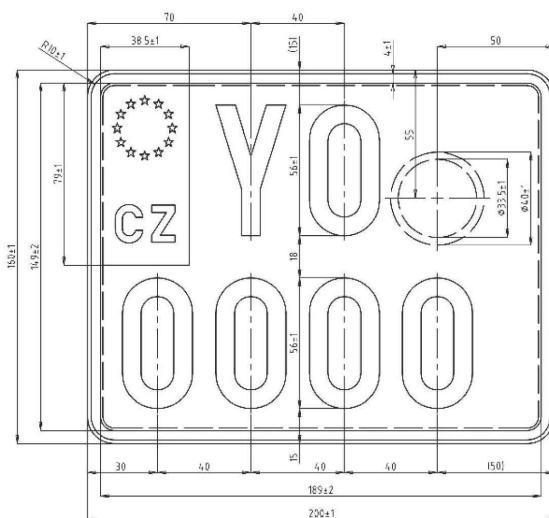
1. Pro všechna silniční motorová vozidla a přípojná vozidla o rozměru 520 x 110 mm



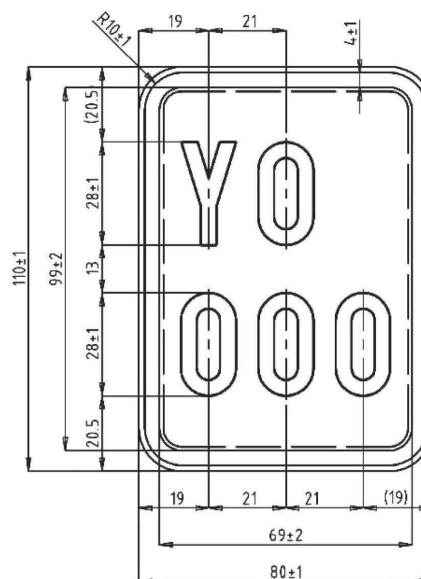
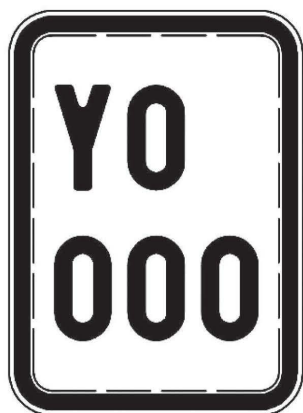
Pro všechna silniční motorová vozidla a přípojná vozidla o rozměru 320 x 160 mm



Pro všechna silniční motorová vozidla a přípojná vozidla o rozměru 200 x 160 mm

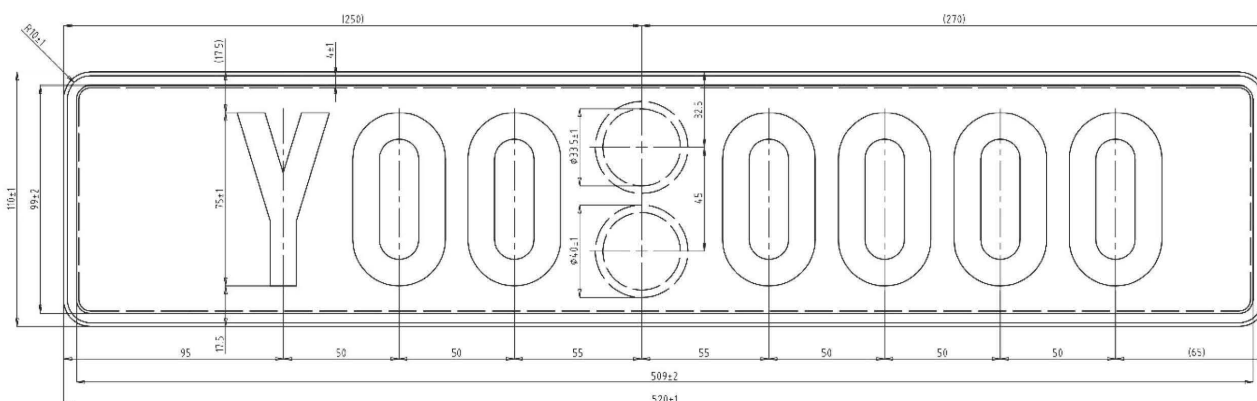


Pro všechna silniční motorová vozidla a přípojná vozidla o rozměru 80 x 110 mm

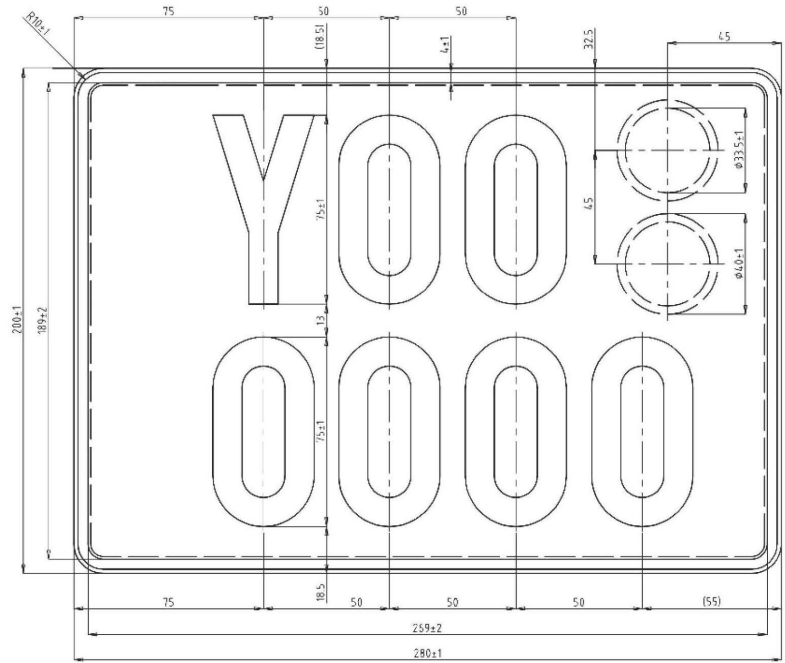


2. Pro všechna zvláštní vozidla

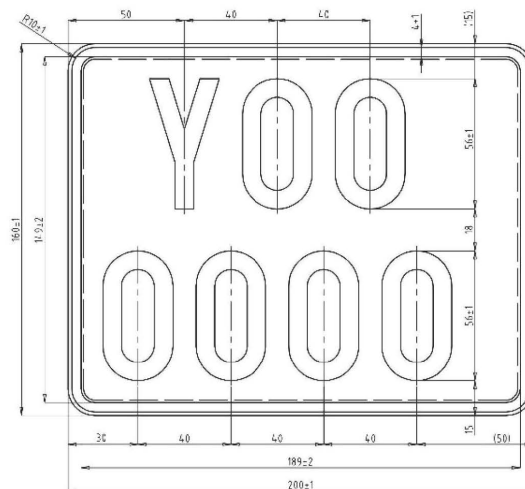
Pro všechna zvláštní motorová vozidla o rozměru 520 x 110 mm



Pro všechna zvláštní motorová vozidla o rozměru 280 x 200 mm

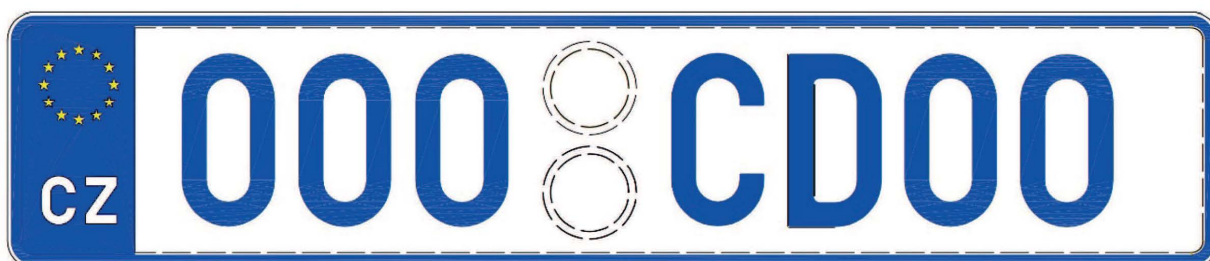
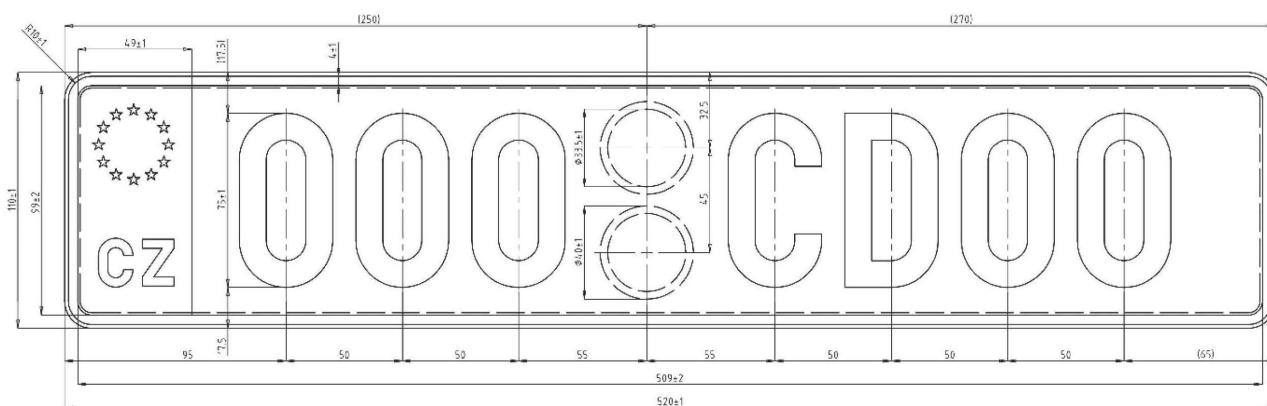


Pro všechna zvláštní motorová vozidla o rozměru 200 x 160 mm

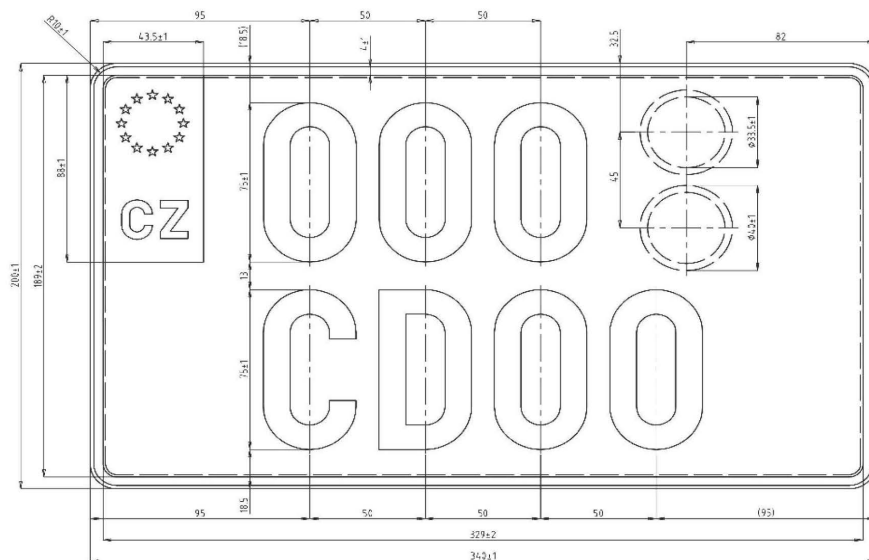


3. **Diplomatická nebo cizinecká.**

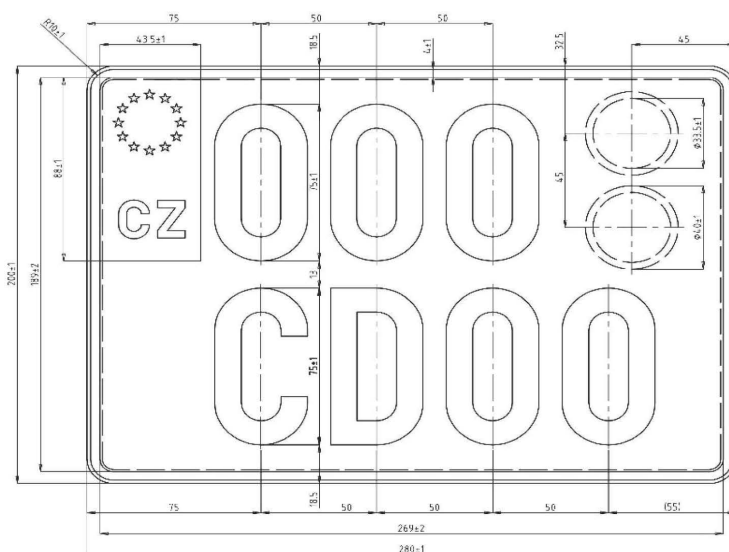
Pro všechna vozidla, jejichž vlastník nebo provozovatel je fyzická nebo právnická osoba požívající diplomatických výsad a imunit podle mezinárodní smlouvy o rozměru 520 x 110 mm.



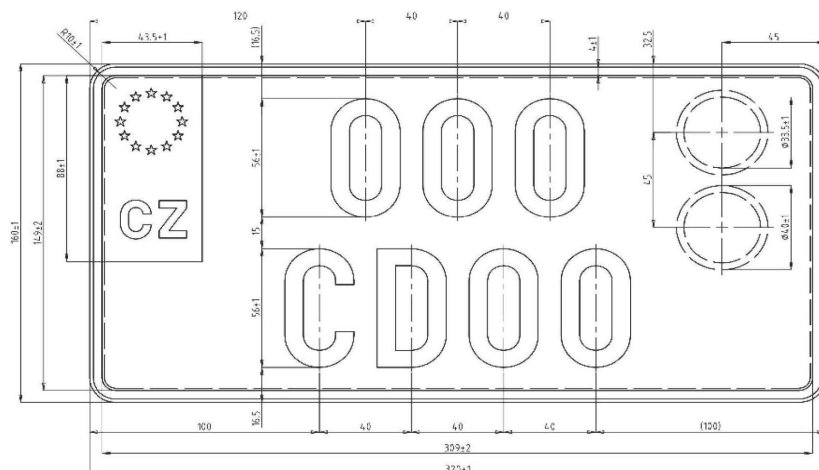
Pro všechna vozidla, jejichž vlastník nebo provozovatel je fyzická nebo právnická osoba požívající diplomatických výsad a imunit podle mezinárodní smlouvy o rozměru 340 x 200 mm.



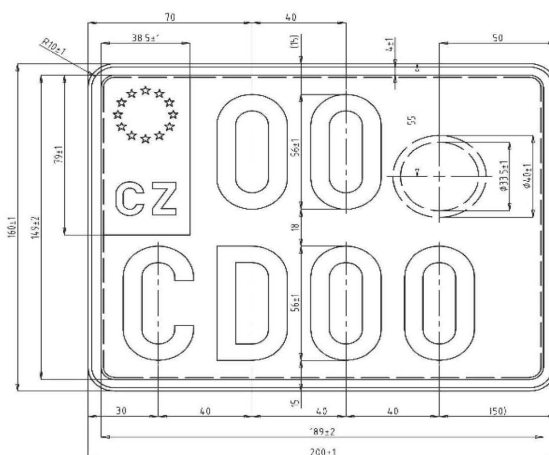
Pro všechna vozidla, jejichž vlastník nebo provozovatel je fyzická nebo právnická osoba požívající diplomatických výsad a imunit podle mezinárodní smlouvy o rozměru 280 x 200 mm.



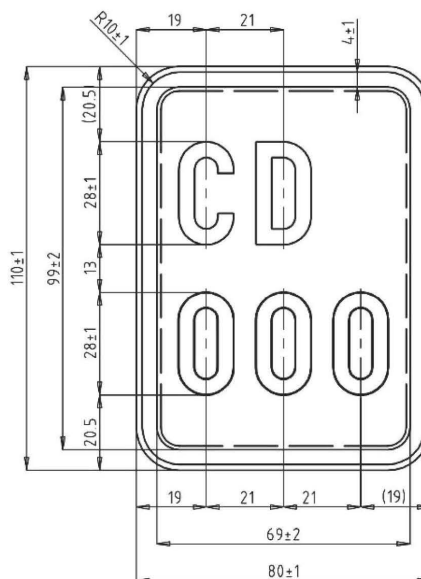
Pro všechna vozidla, jejichž vlastník nebo provozovatel je fyzická nebo právnická osoba požívající diplomatických výsad a imunit podle mezinárodní smlouvy o rozměru 320 x 160 mm.



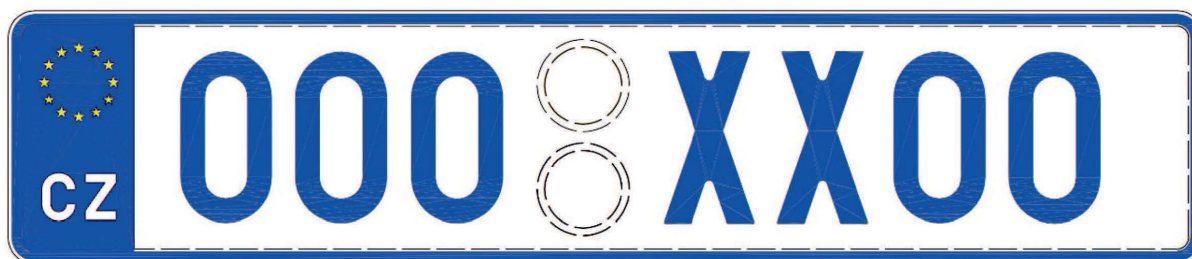
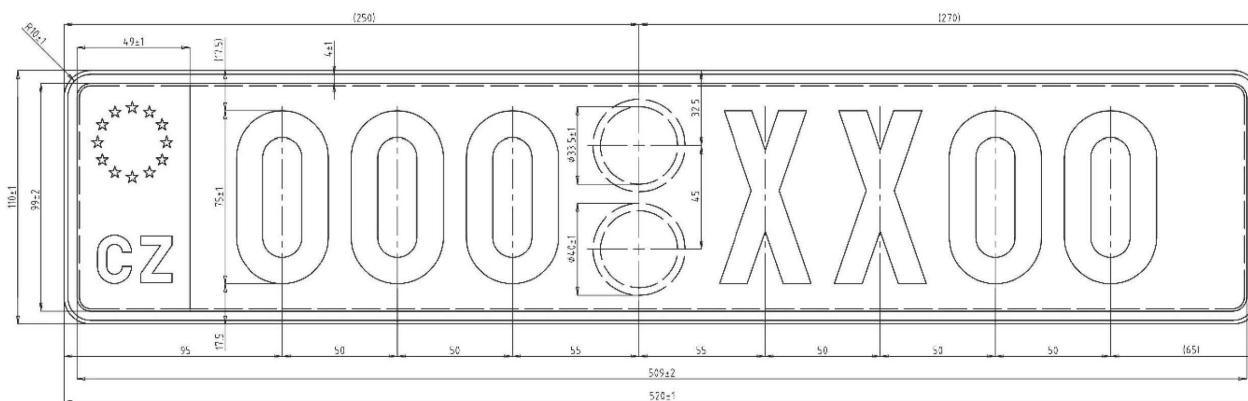
Pro všechna vozidla, jejichž vlastník nebo provozovatel je fyzická nebo právnická osoba požívající diplomatických výsad a imunit podle mezinárodní smlouvy o rozměru 200 x 160 mm.



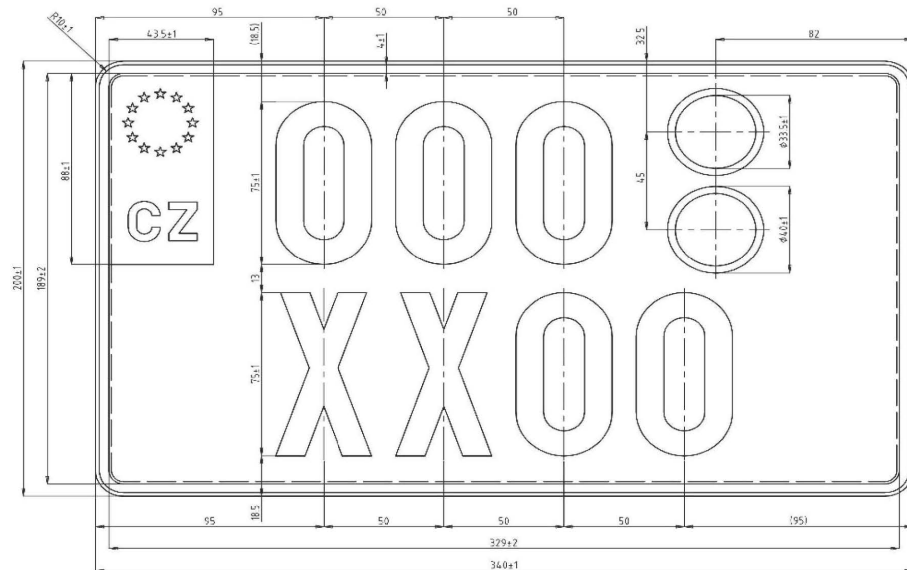
Pro všechna vozidla, jejichž vlastník nebo provozovatel je fyzická nebo právnická osoba požívající diplomatických výsad a imunit podle mezinárodní smlouvy o rozměru 80 x 110 mm.



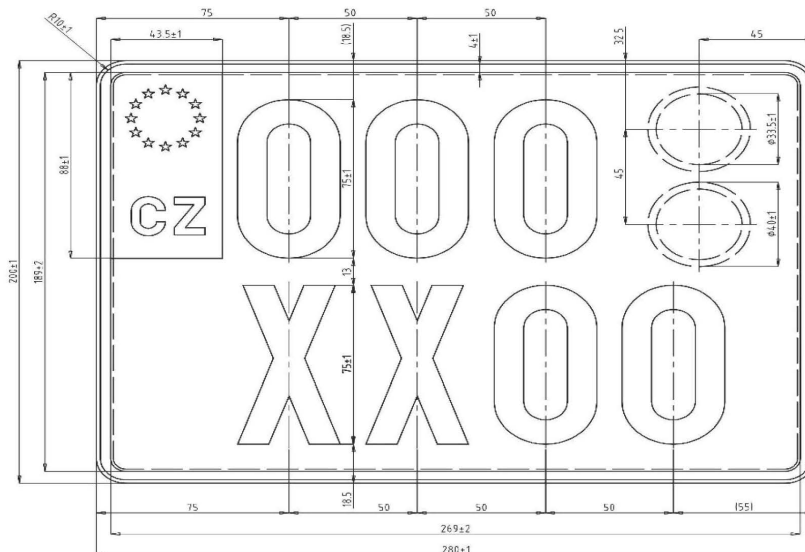
Tabulky registračních značek pro vozidla, jejichž vlastník nebo provozovatel je administrativně – technický pracovník diplomatické nebo konzulární mise a požívající omezené diplomatické nebo konzulární výsady a imunity podle příslušných mezinárodních smluv o rozměru 520 x 110 mm.



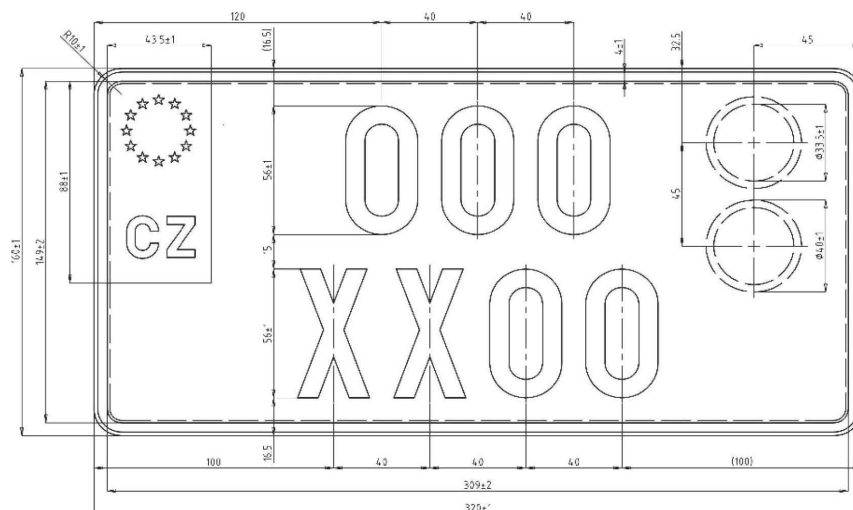
Tabulky registračních značek pro vozidla, jejichž vlastník nebo provozovatel je administrativně – technický pracovník diplomatické nebo konzulární mise a pořívající omezené diplomatické nebo konzulární výsady a imunity podle příslušných mezinárodních smluv o rozměru 340 x 200 mm.



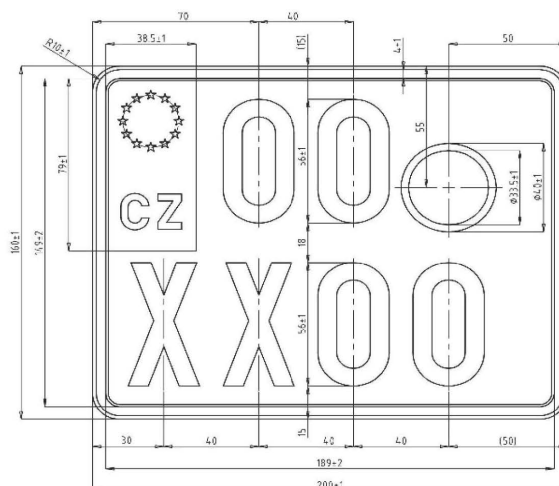
Tabulky registračních značek pro vozidla, jejichž vlastník nebo provozovatel je administrativně – technický pracovník diplomatické nebo konzulární mise a požívající omezené diplomatické nebo konzulární výsady a imunity podle příslušných mezinárodních smluv o rozměru 280 x 200 mm.



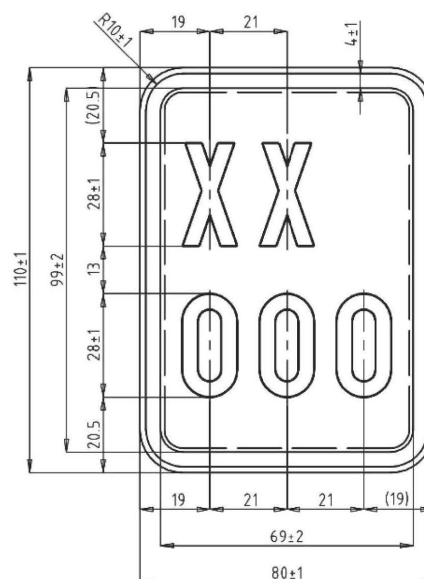
Tabulky registračních značek pro vozidla, jejichž vlastník nebo provozovatel je administrativně – technický pracovník diplomatické nebo konzulární mise a požívající omezené diplomatické nebo konzulární výsady a imunity podle příslušných mezinárodních smluv o rozměru 320 x 160 mm.



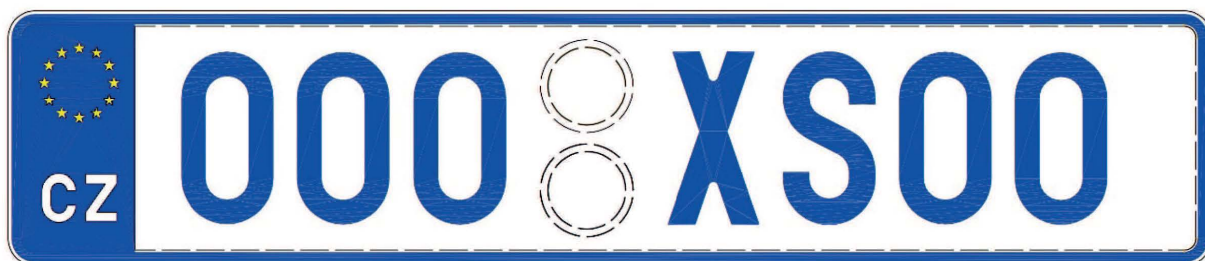
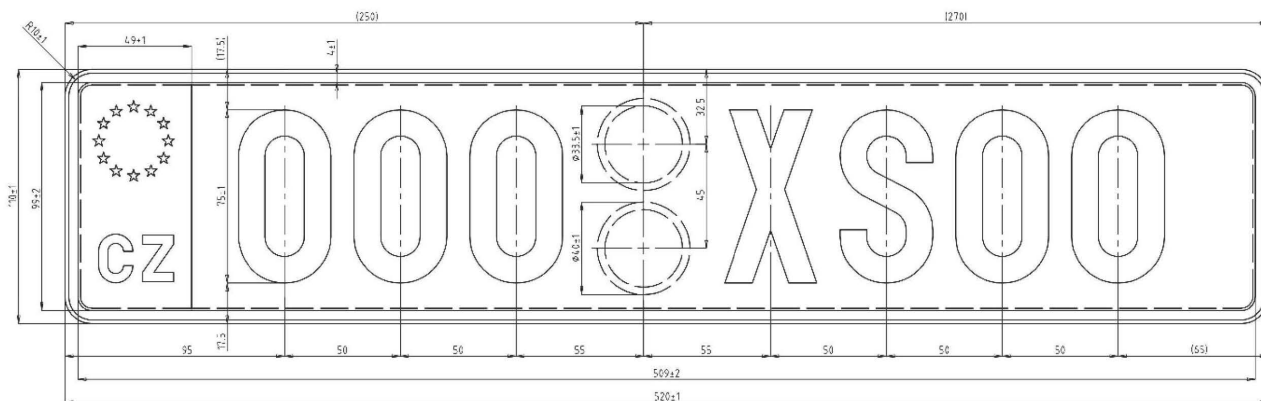
Tabulky registračních značek pro vozidla, jejichž vlastník nebo provozovatel je administrativně – technický pracovník diplomatické nebo konzulární mise a požívající omezené diplomatické nebo konzulární výsady a imunity podle příslušných mezinárodních smluv o rozměru 200 x 160 mm.



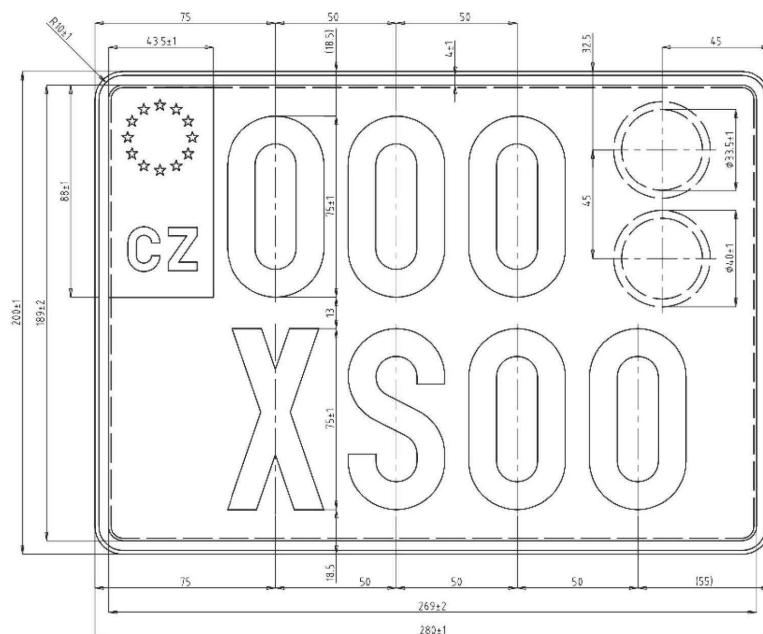
Tabulky registračních značek pro vozidla, jejichž vlastník nebo provozovatel je administrativně – technický pracovník diplomatické nebo konzulární mise a požívající omezené diplomatické nebo konzulární výsady a imunity podle příslušných mezinárodních smluv o rozměru 80 x 110 mm.



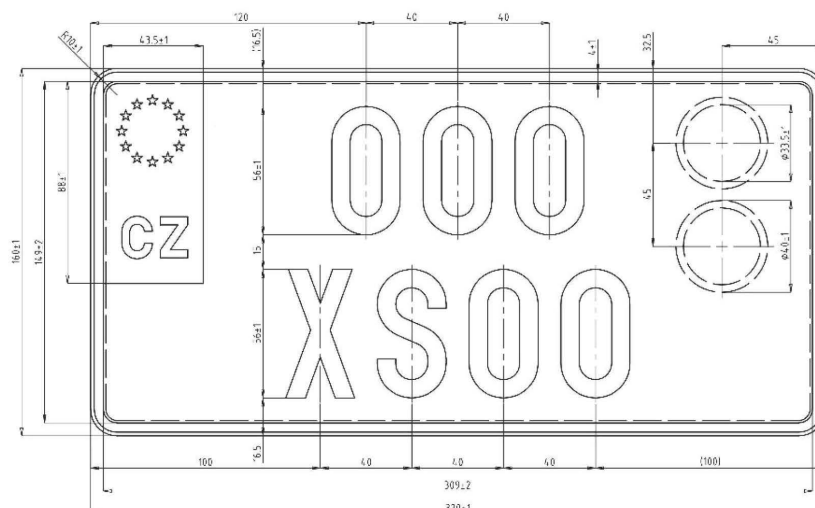
Tabulky registračních značek pro vozidla, jejichž vlastník nebo provozovatel je služební personál diplomatické nebo konzulární mise nebo člen mezinárodní organizace o rozměru 520 x 110 mm.



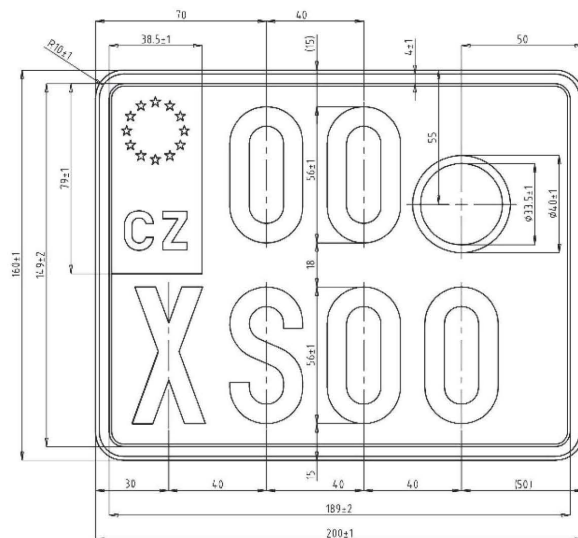
Tabulky registračních značek pro vozidla, jejichž vlastník nebo provozovatel je služební personál diplomatické nebo konzulární mise nebo člen mezinárodní organizace o rozměru 280 x 200 mm.



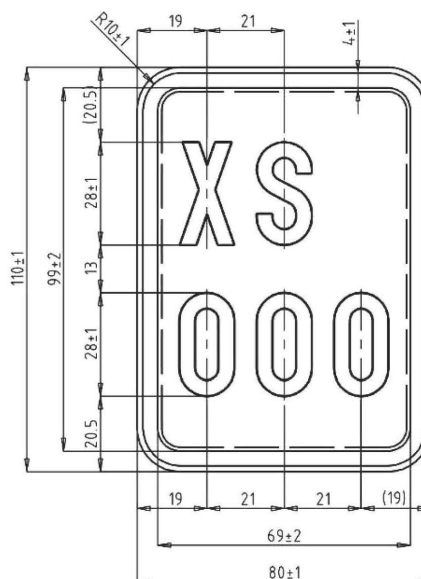
Tabulky registračních značek pro vozidla, jejichž vlastník nebo provozovatel je služební personál diplomatické nebo konzulární mise nebo člen mezinárodní organizace o rozměru 320 x 160 mm.



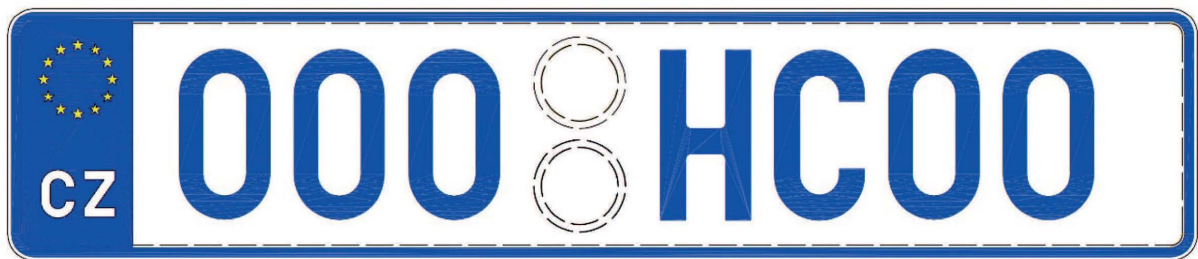
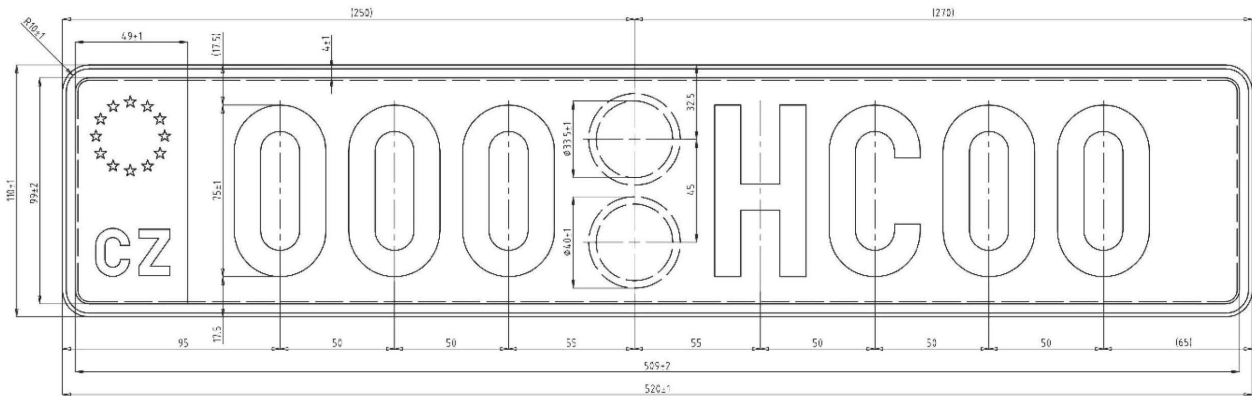
Tabulky registračních značek pro vozidla, jejichž vlastník nebo provozovatel je služební personál diplomatické nebo konzulární mise nebo člen mezinárodní organizace o rozměru 200 x 160 mm.



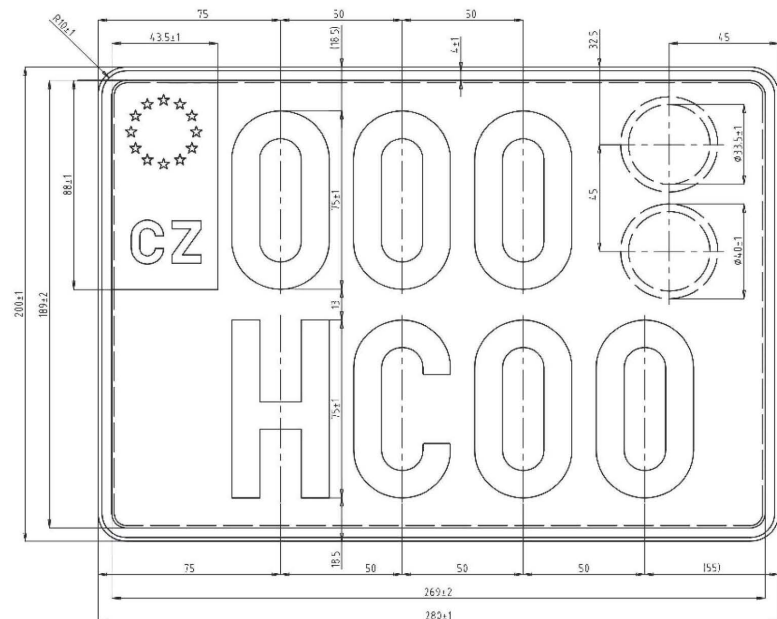
Tabulky registračních značek pro vozidla, jejichž vlastník nebo provozovatel je služební personál diplomatické nebo konzulární mise nebo člen mezinárodní organizace o rozměru 80 x 110 mm.



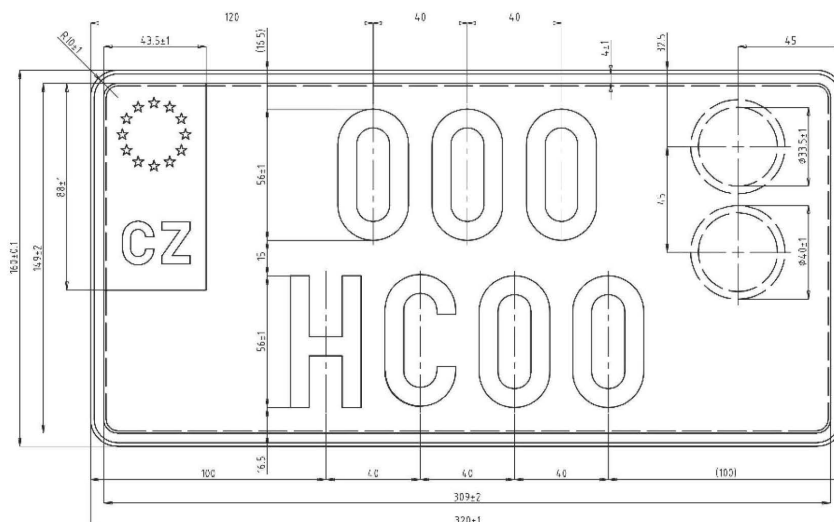
Tabulky registračních značek pro vozidla, jejichž vlastník nebo provozovatel je osoba vykonávající funkci honorárního konzula podle příslušných mezinárodních smluv o rozměru 520 x 110 mm.



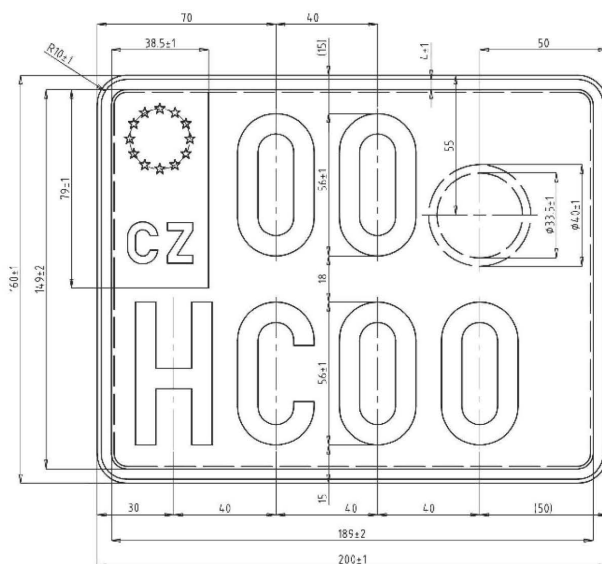
Tabulky registračních značek pro vozidla, jejichž vlastník nebo provozovatel je osoba vykonávající funkci honorárního konzula podle příslušných mezinárodních smluv o rozměru 280 x 200 mm.



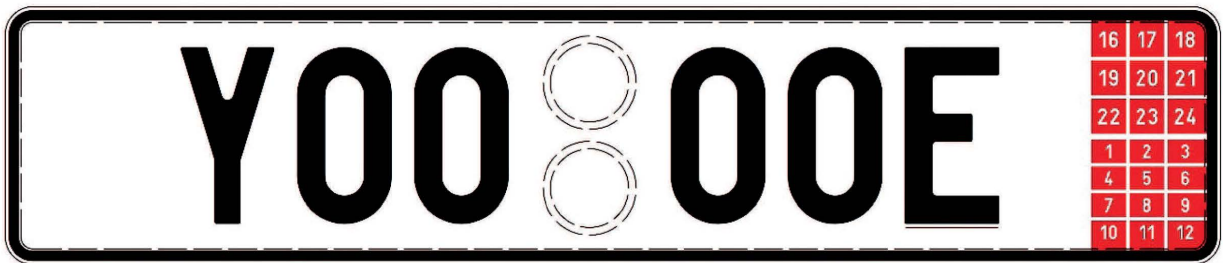
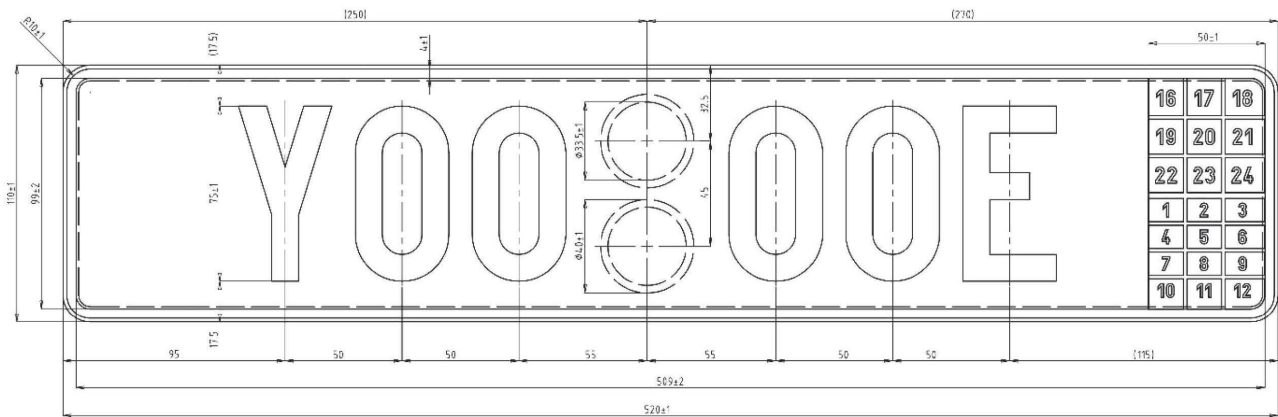
Tabulky registračních značek pro vozidla, jejichž vlastník nebo provozovatel je osoba vykonávající funkci honorárního konzula podle příslušných mezinárodních smluv o rozměru 320 x 160 mm.



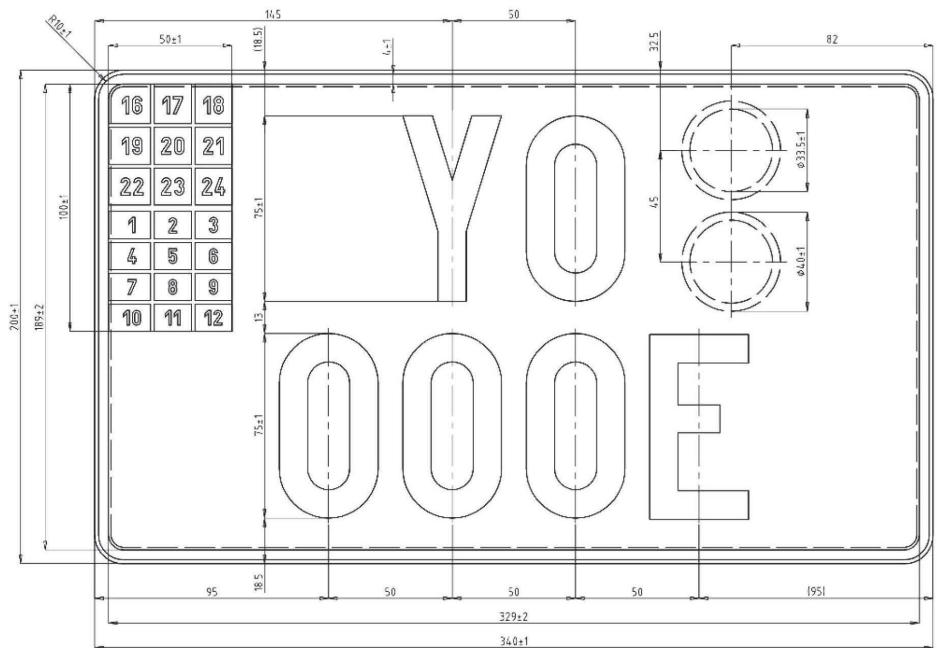
Tabulky registračních značek pro vozidla, jejichž vlastník nebo provozovatel je osoba vykonávající funkci honorárního konzula podle příslušných mezinárodních smluv o rozměru 200 x 160 mm.



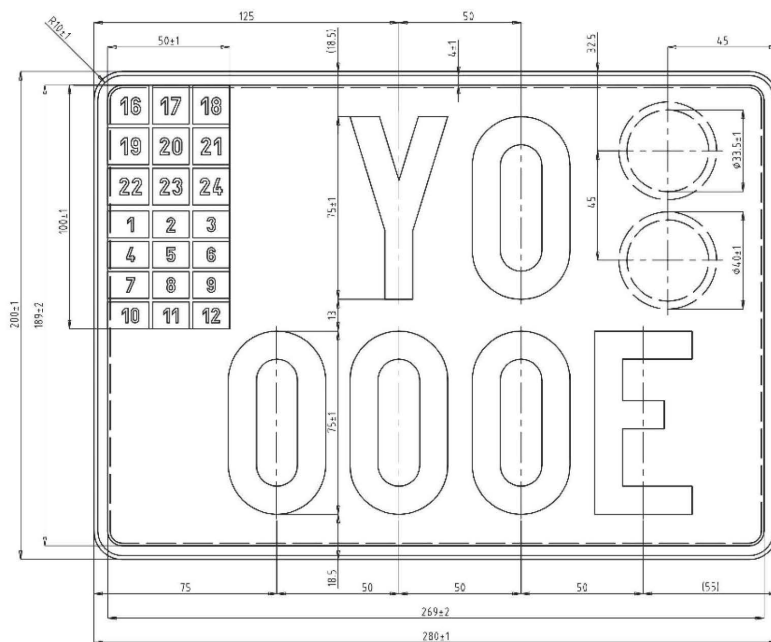
4. Tabulky s registrační značkou pro vozidla vyvezená do jiného státu (pro vývoz) o rozměru 520 x 110 mm.



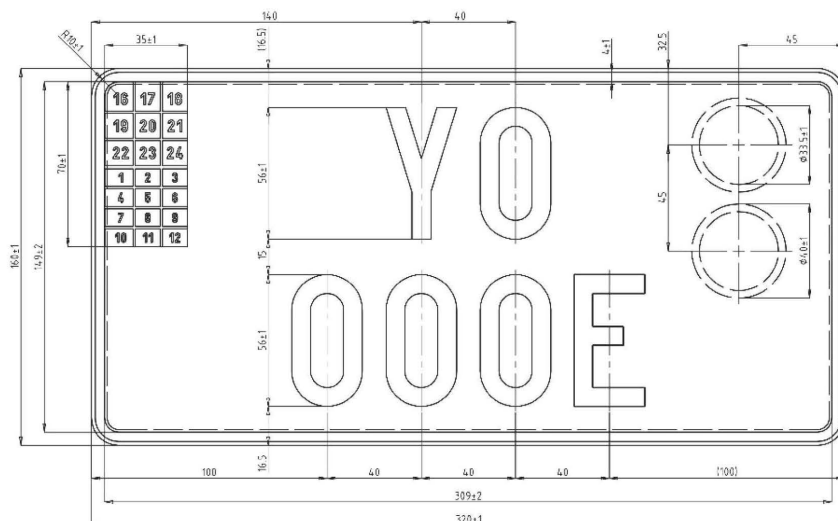
- Tabulky s registrační značkou pro vozidla vyvezená do jiného státu (pro vývoz) o rozměru 340 x 200 mm.



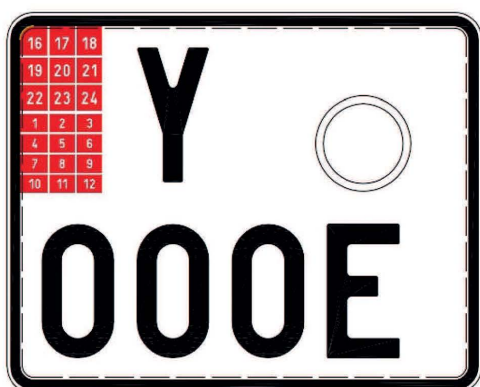
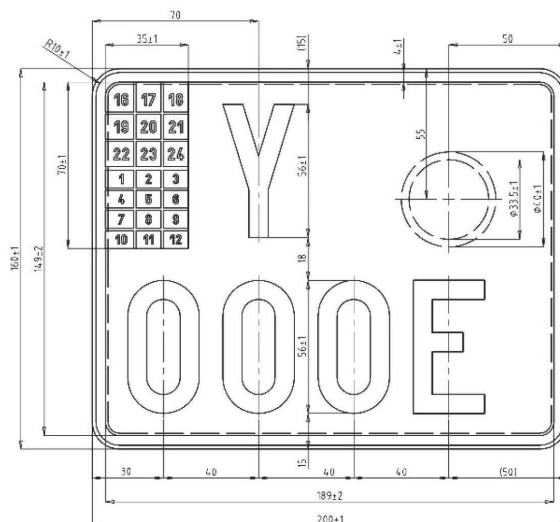
Tabulky s registrační značkou pro vozidla vyvezená do jiného státu (pro vývoz) o rozměru 280 x 200 mm.



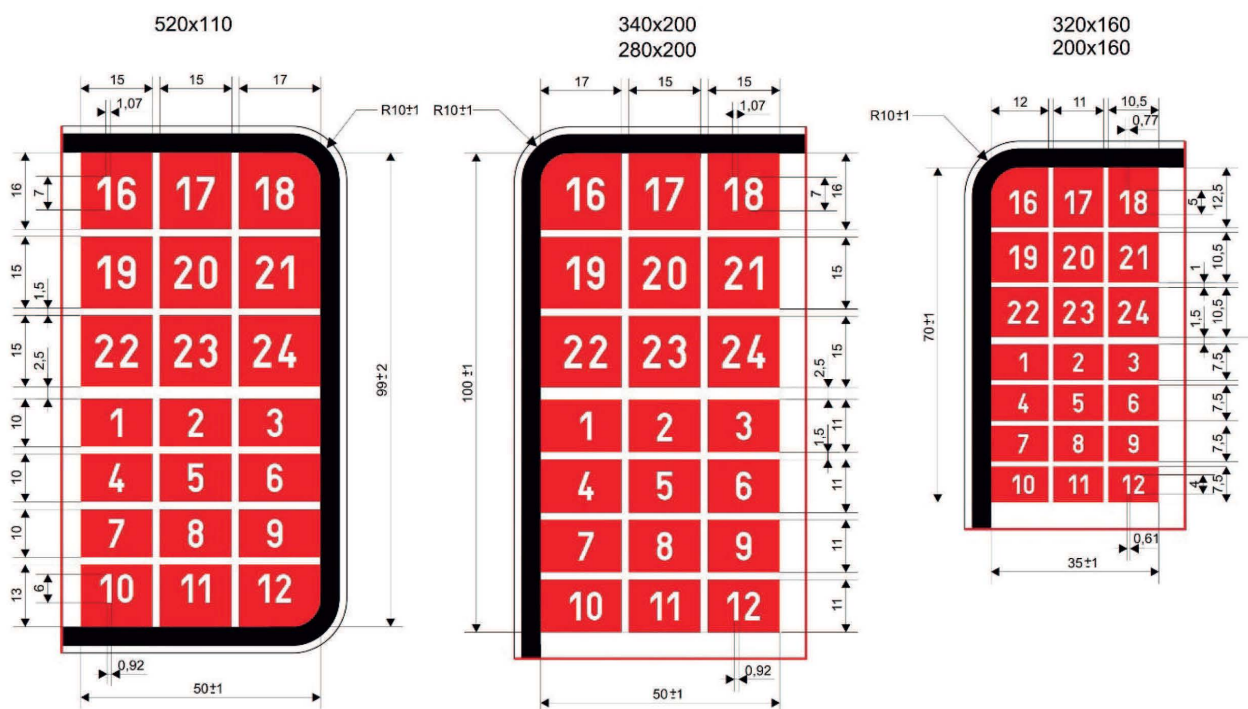
Tabulky s registrační značkou pro vozidla vyvezená do jiného státu (pro vývoz) o rozměru 320 x 160 mm.



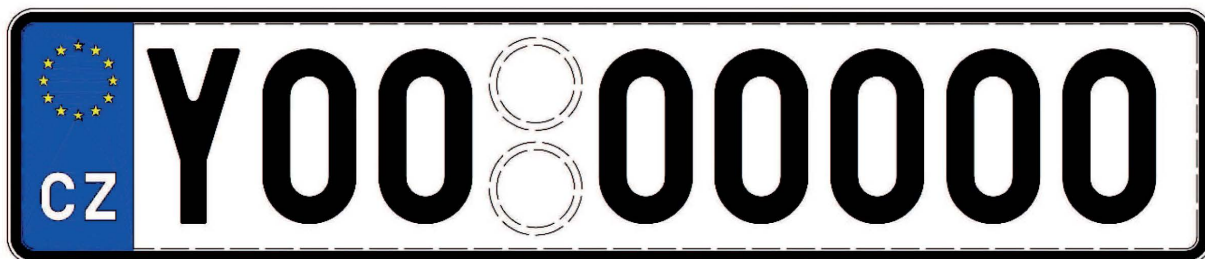
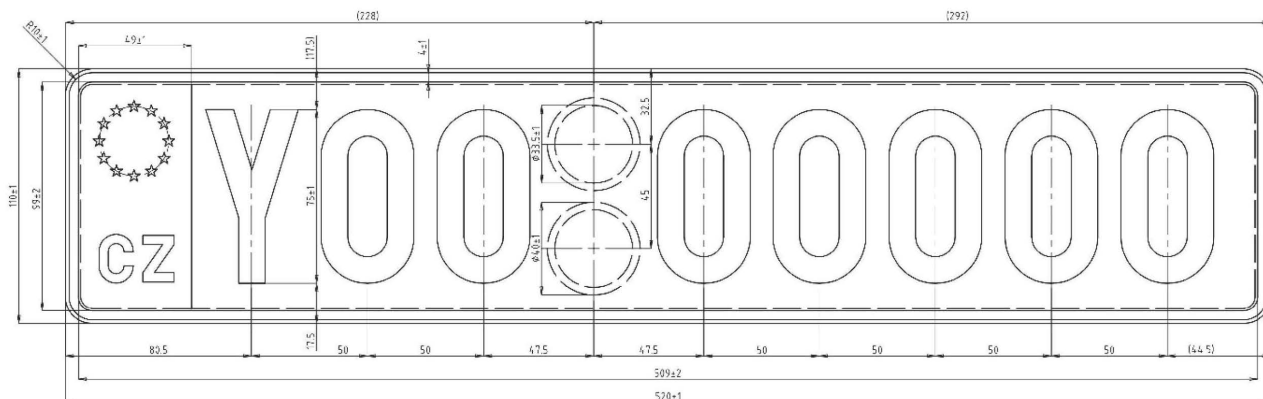
Tabulky s registrační značkou pro vozidla vyvezená do jiného státu (pro vývoz) o rozměru 200 x 160 mm.



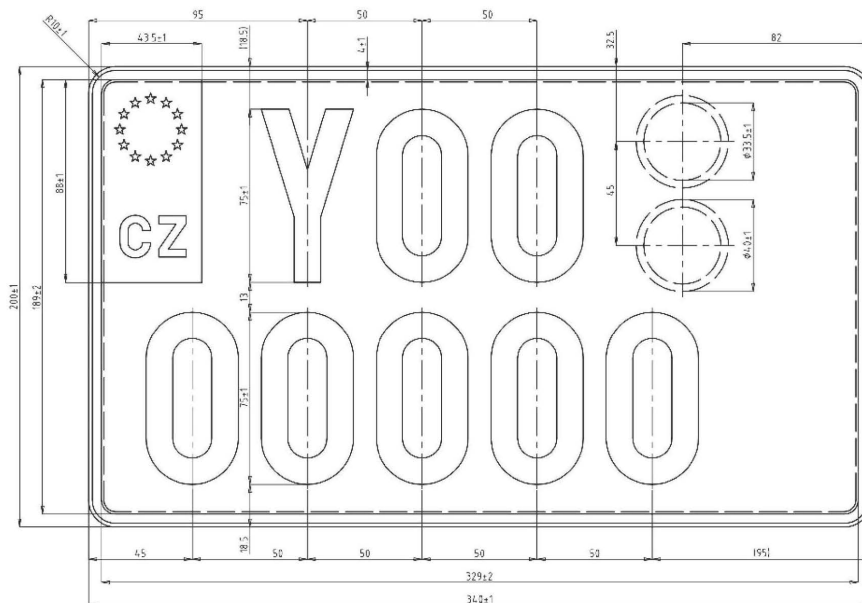
Kalendáře omezených platností pro rozměry tabulek registračních značek pro rozměry:



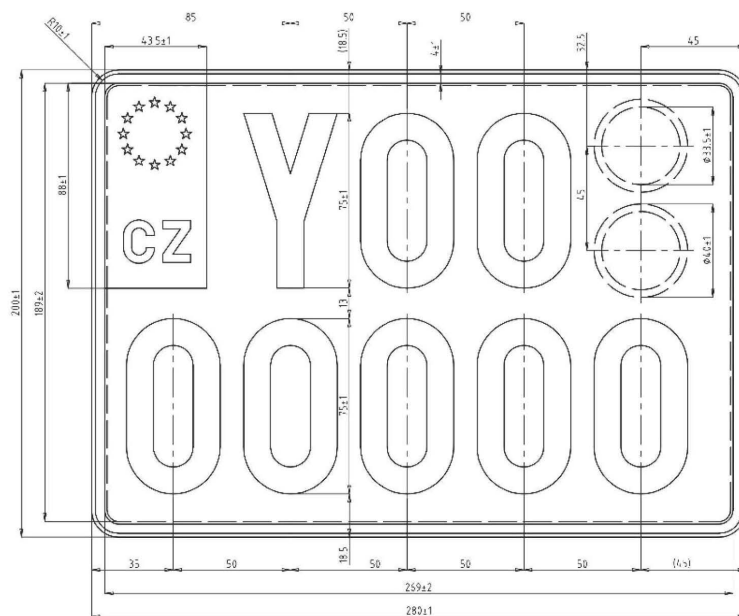
Tabulky s registrační značkou na přání pro všechna silniční motorová vozidla a přípojná vozidla o rozměru 520 x 110 mm.



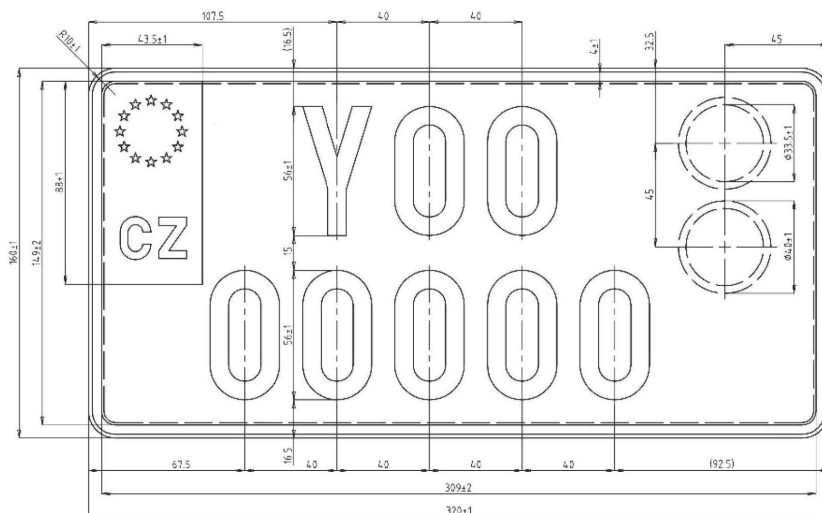
Tabulky s registrační značkou na přání pro všechna silniční motorová vozidla a přípojná vozidla o rozměru 340 x 200 mm.



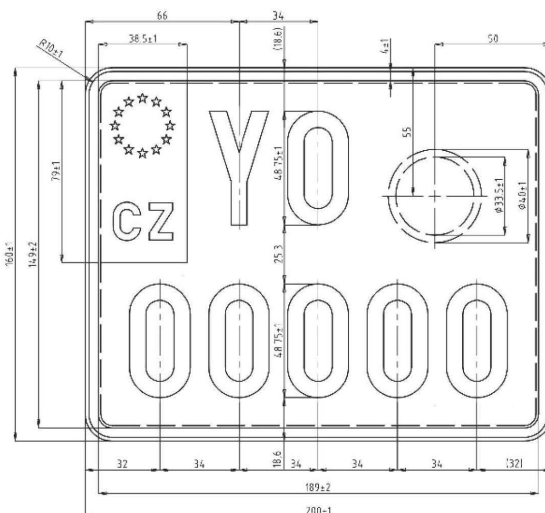
Tabulky s registrační značkou na prání pro všechna silniční motorová vozidla a přípojná vozidla o rozměru 280 x 200 mm.



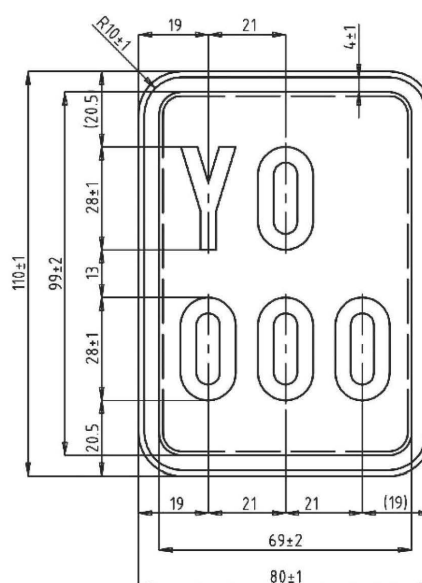
Tabulky s registrační značkou na přání pro všechna silniční motorová vozidla a přípojná vozidla o rozměru 320 x 160 mm.



Tabulky s registrační značkou na přání pro všechna silniční motorová vozidla a přípojná vozidla o rozměru 280 x 200 mm.

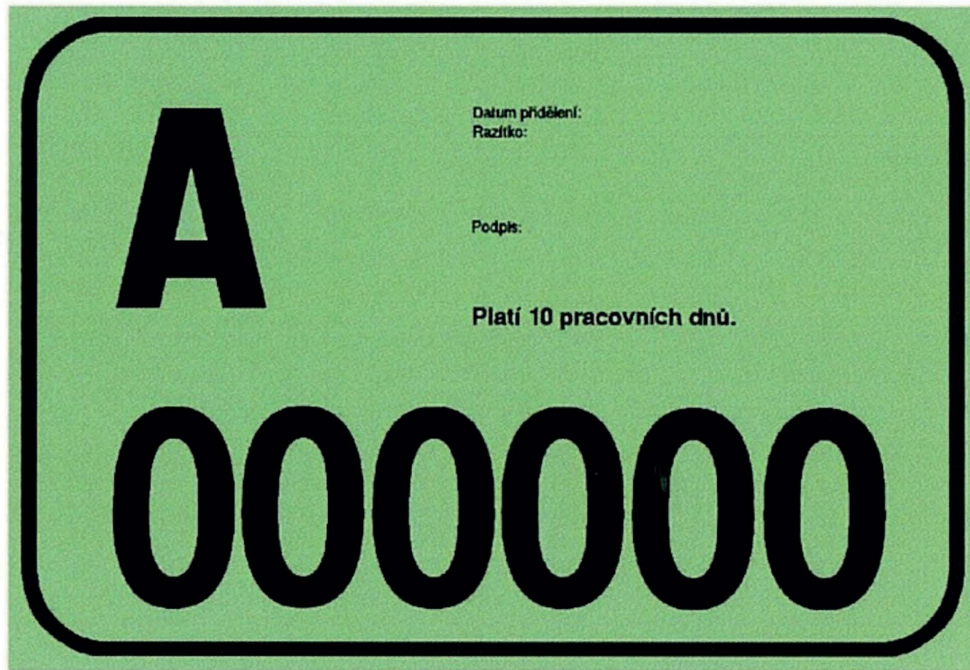


Tabulky s registrační značkou na přání pro všechna silniční motorová vozidla a přípojná vozidla o rozměru 80 x 110 mm.

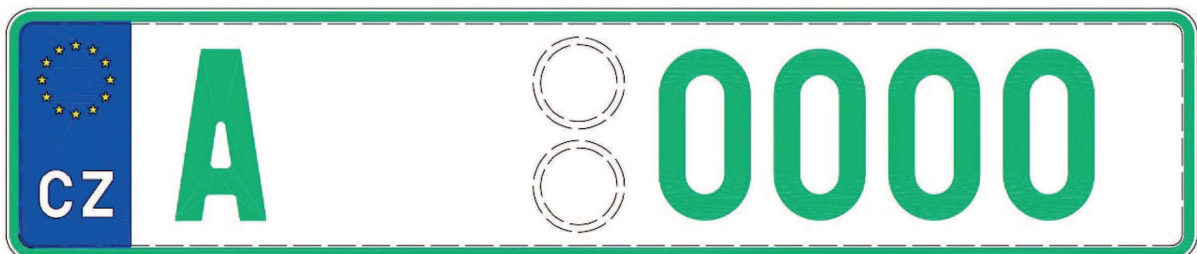
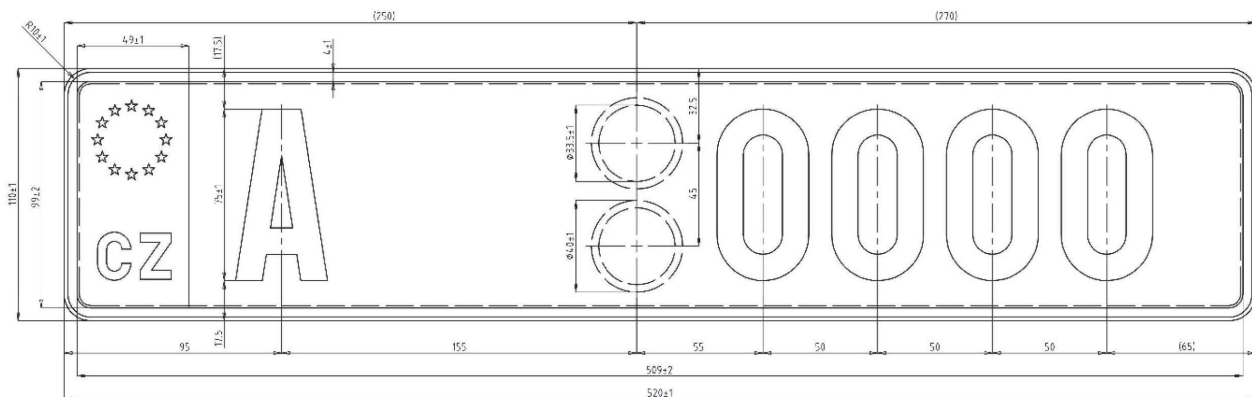


c) Zvláštní registrační značky

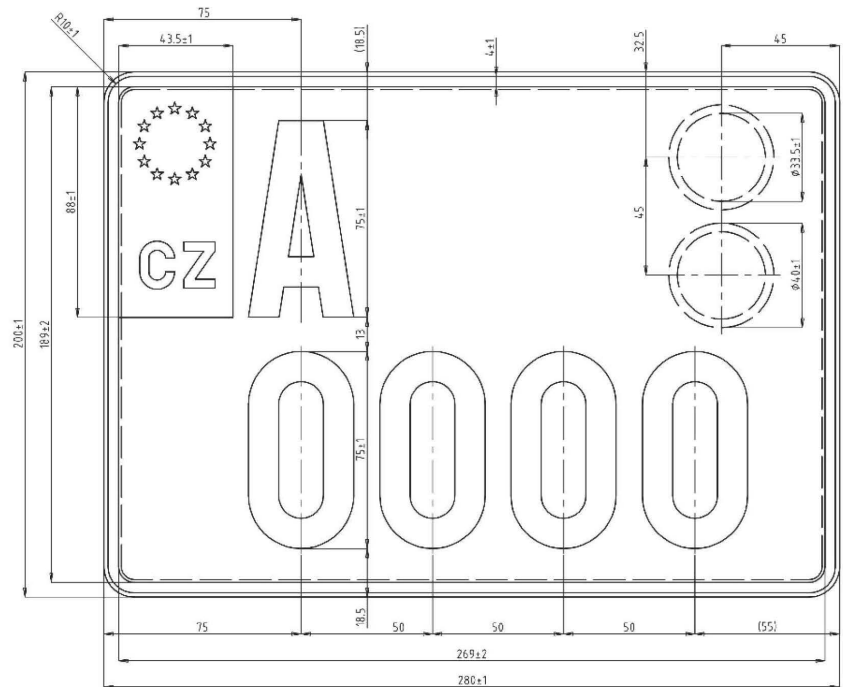
1. Tabulky s registrační značkou pro jízdu z místa prodeje do místa registrace silničního vozidla (rozměr 210 x 145 mm)



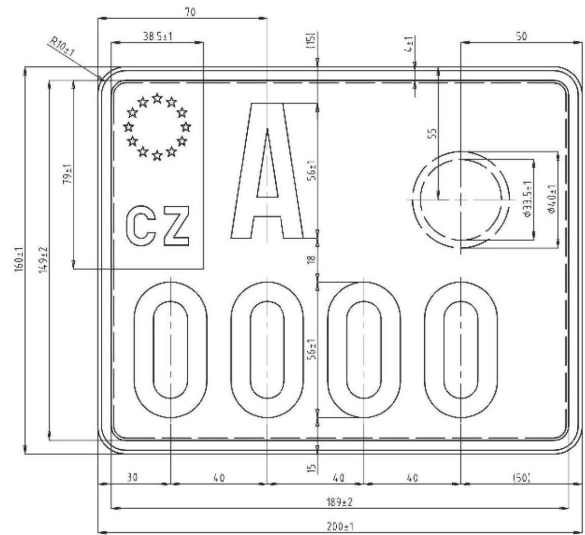
2. Tabulky s registrační značkou pro manipulační provoz o rozměru 520 x 110 mm.



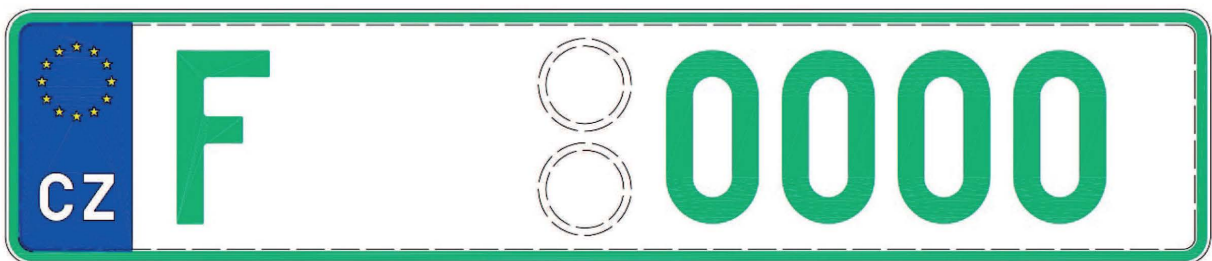
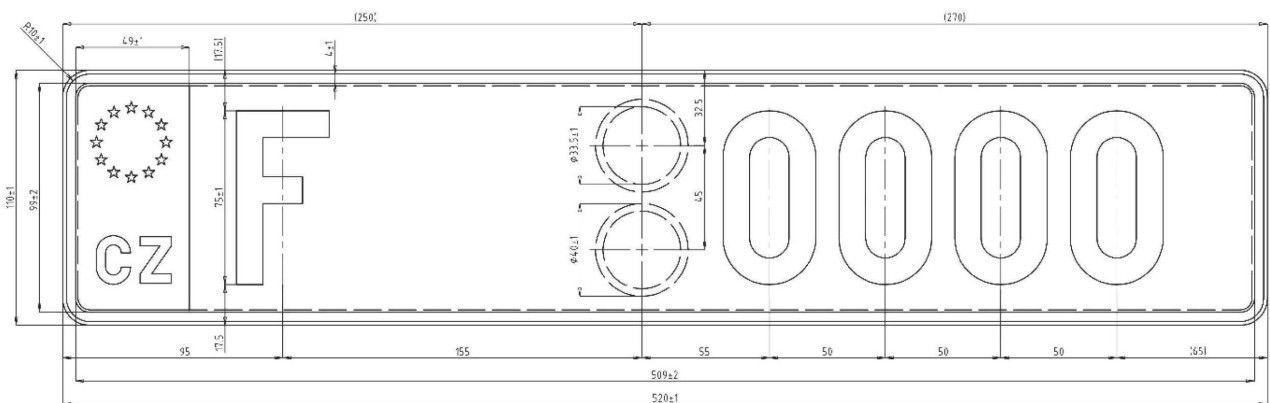
Tabulky s registrační značkou pro manipulační provoz o rozměru 280 x 200 mm.



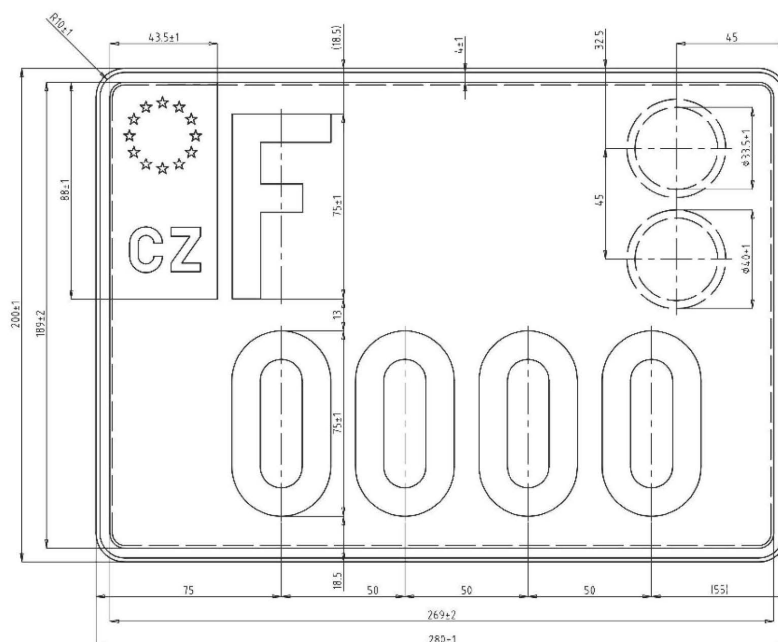
Tabulky s registrační značkou pro manipulační provoz o rozměru 200 x 160 mm.



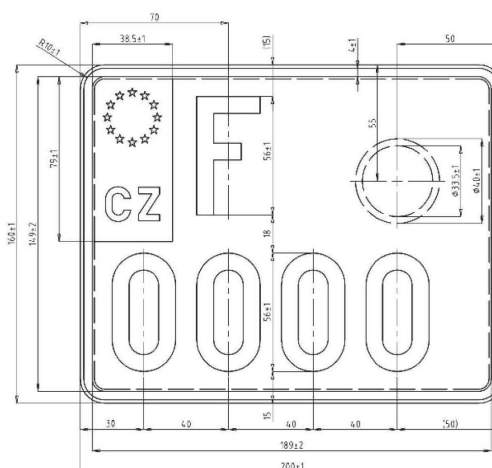
3. Tabulky s registrační značkou pro zkušební provoz o rozměru 520 x 110 mm.



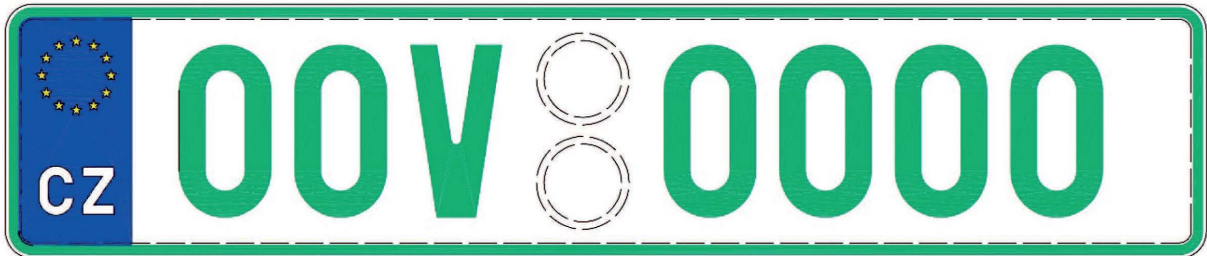
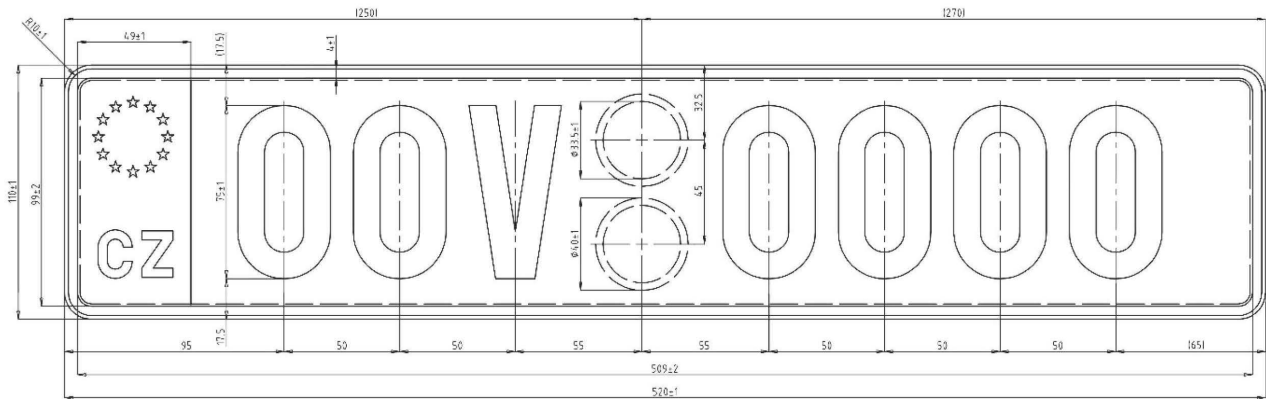
Tabulky s registrační značkou pro zkušební provoz o rozměru 280 x 200 mm.



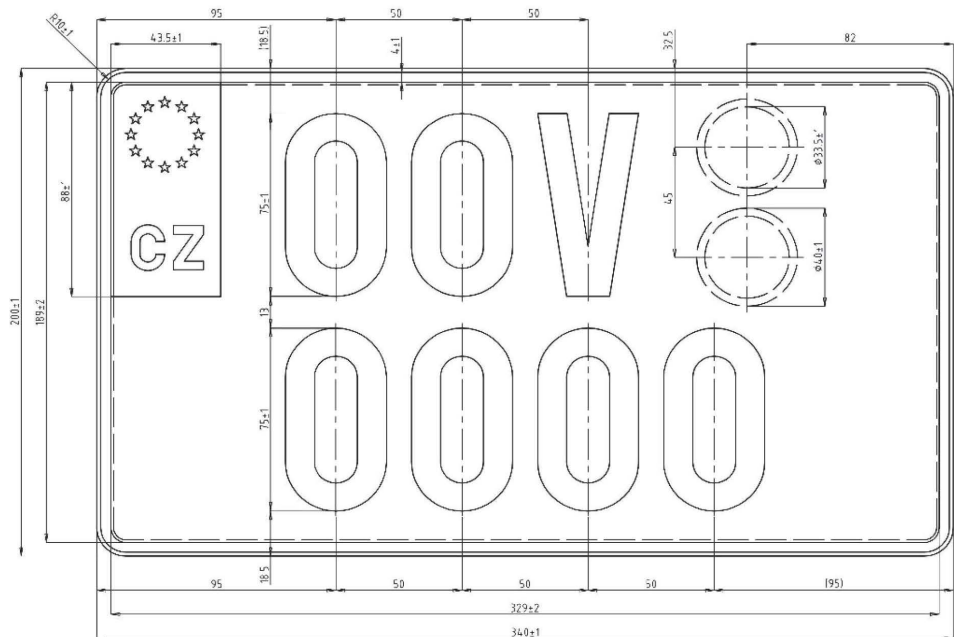
Tabulky s registrační značkou pro zkušební provoz o rozměru 200 x 160 mm.



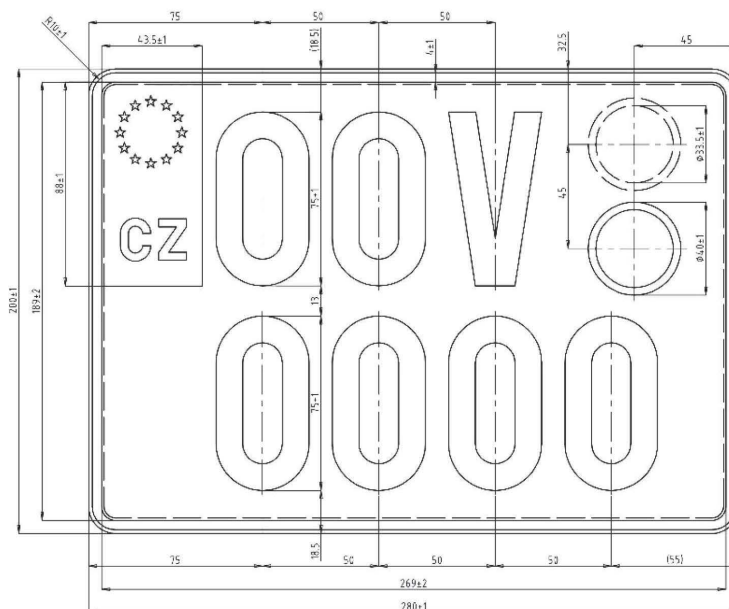
4. Tabulky s registrační značkou pro vozidla, kterým byl vydán průkaz historického vozidla (pro historická vozidla) o rozměru 520 x 110 mm.



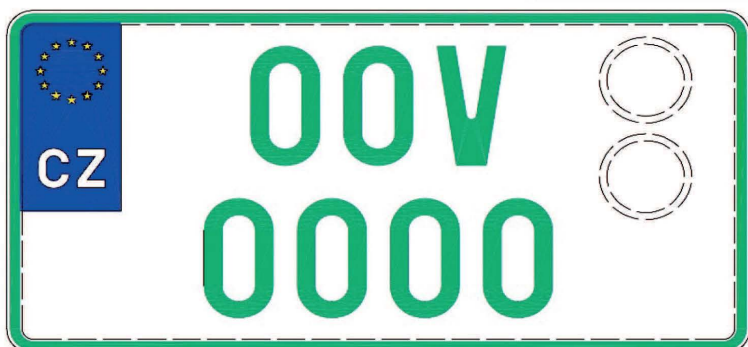
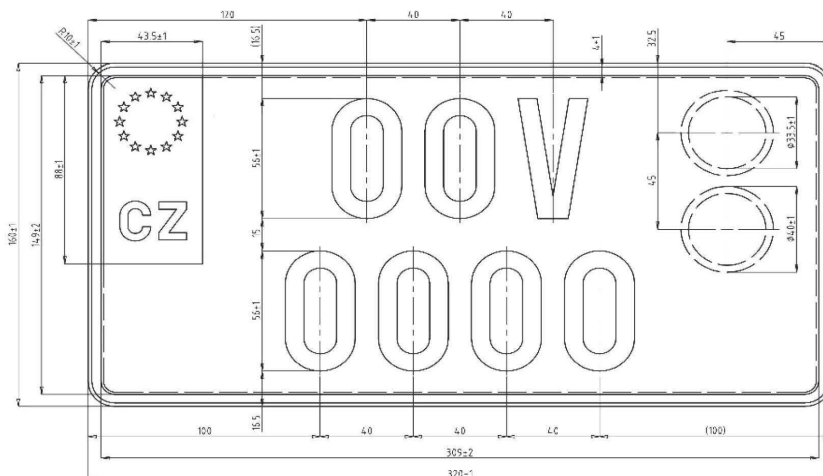
- Tabulky s registrační značkou pro vozidla, kterým byl vydán průkaz historického vozidla (pro historická vozidla) o rozměru 340 x 200 mm.



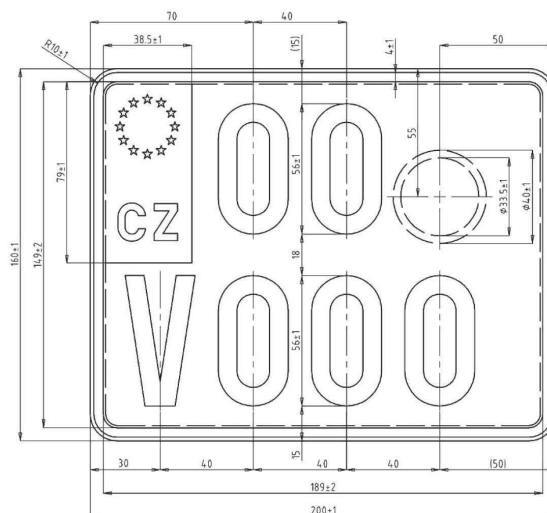
Tabulky s registrační značkou pro vozidla, kterým byl vydán průkaz historického vozidla (pro historická vozidla) o rozměru 280 x 200 mm.



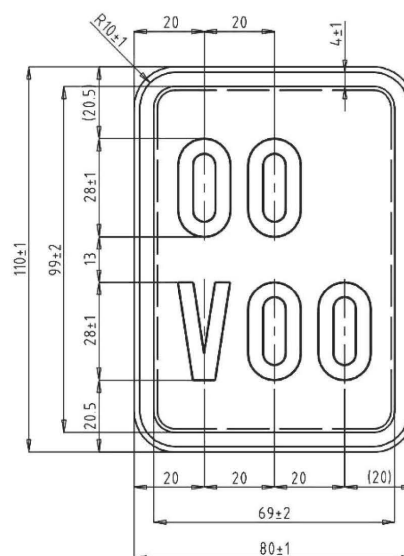
Tabulky s registrační značkou pro vozidla, kterým byl vydán průkaz historického vozidla (pro historická vozidla) o rozměru 320 x 160 mm.



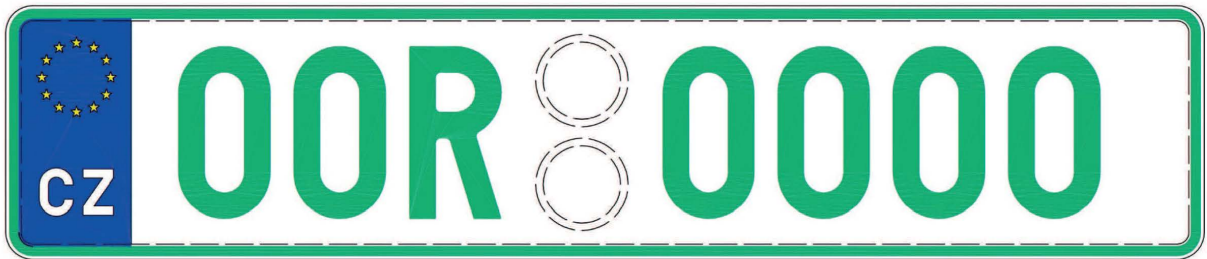
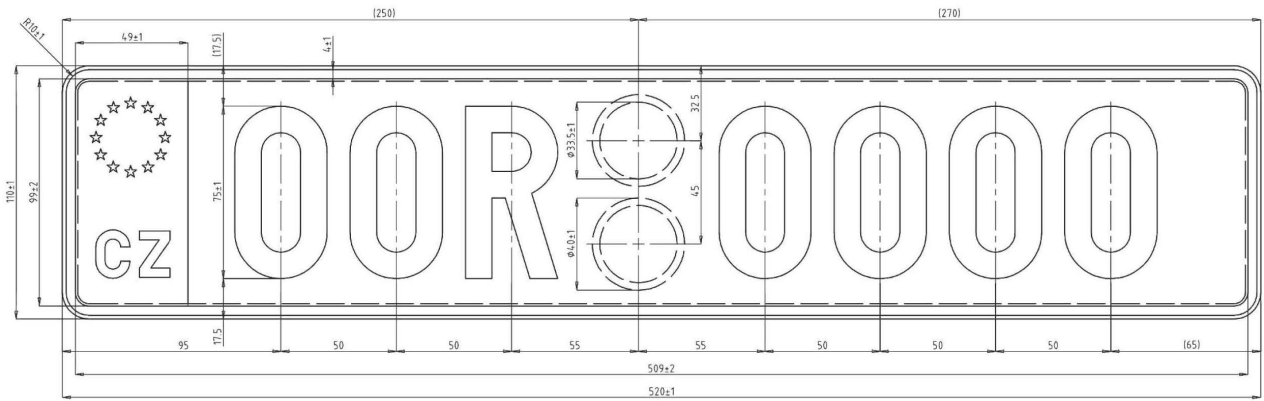
Tabulky s registrační značkou pro vozidla, kterým byl vydán průkaz historického vozidla (pro historická vozidla) o rozměru 200 x 160 mm.



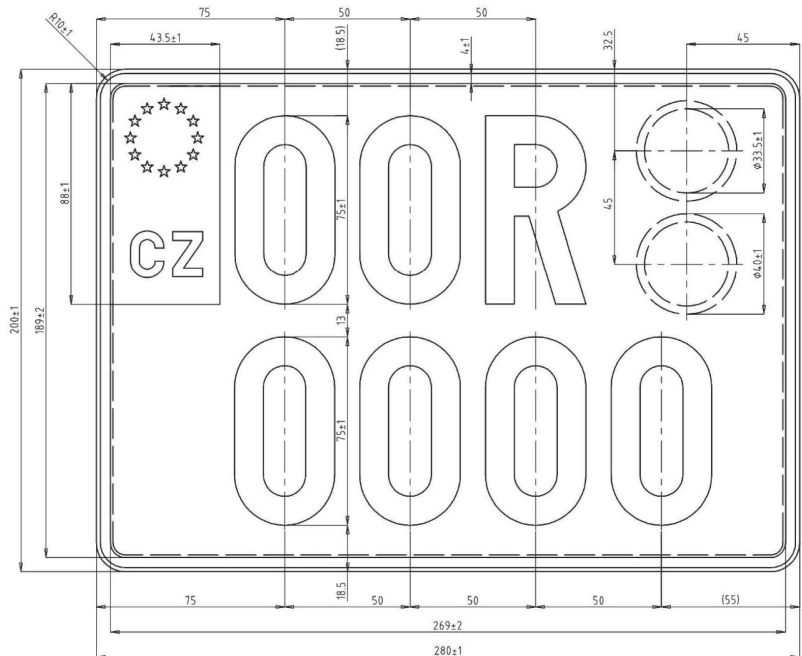
Tabulky s registrační značkou pro vozidla, kterým byl vydán průkaz historického vozidla (pro historická vozidla) o rozměru 80 x 110 mm.



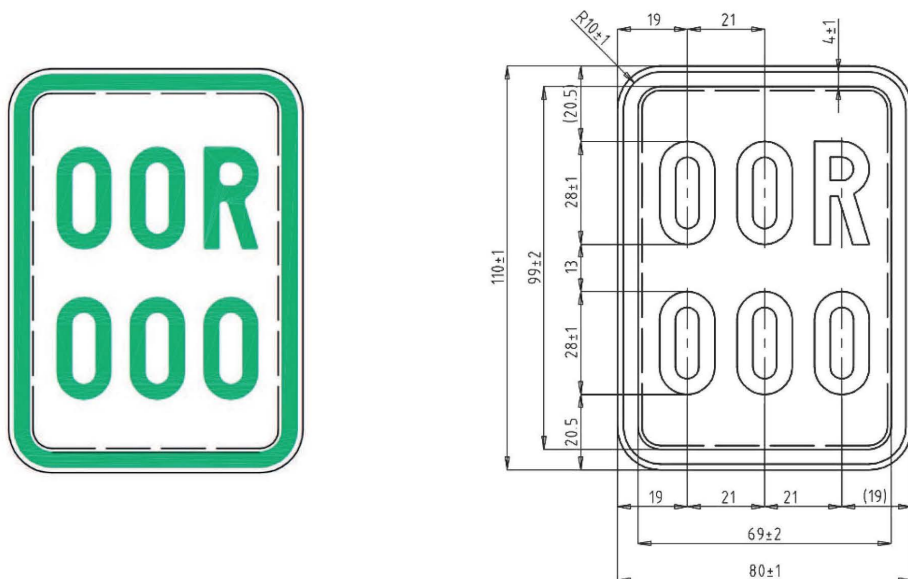
5. Tabulky s registrační značkou pro vozidla, kterým byl vydán průkaz sportovního vozidla (pro sportovní vozidla) o rozměru 520 x 110 mm.



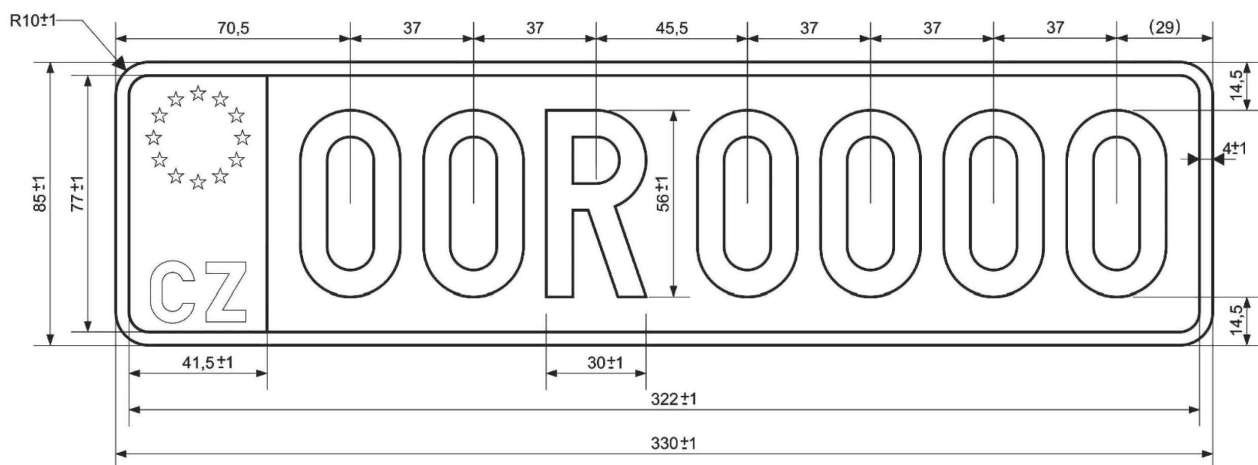
Tabulky s registrační značkou pro vozidla, kterým byl vydán průkaz sportovního vozidla (pro sportovní vozidla) o rozměru 280 x 200 mm.



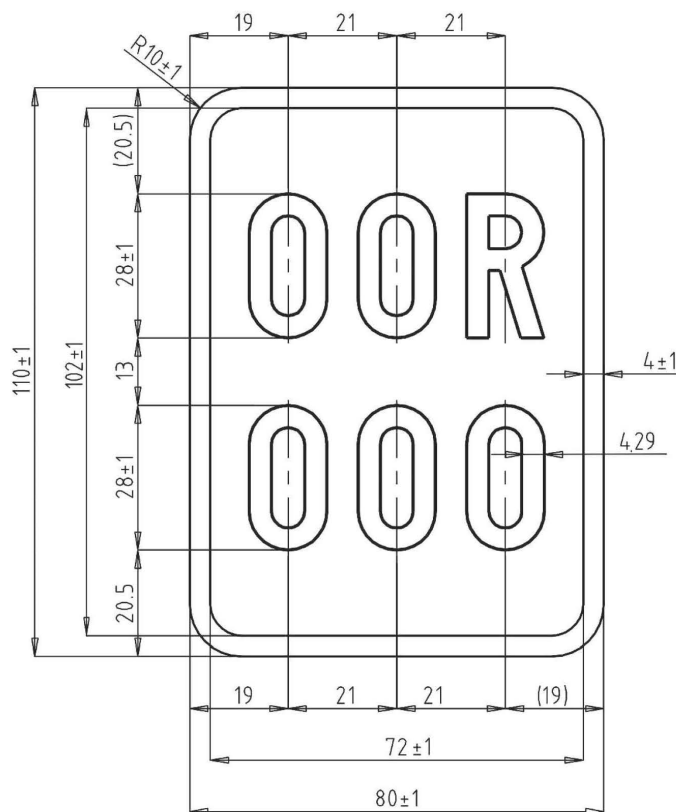
Tabulky s registrační značkou pro vozidla, kterým byl vydán průkaz sportovního vozidla (pro sportovní vozidla) o rozměru 80 x 110 mm.



Tabulky s registrační značkou pro vozidla, kterým byl vydán průkaz sportovního vozidla (pro sportovní vozidla) o rozměru 330 x 85 mm (samolepící fólie).

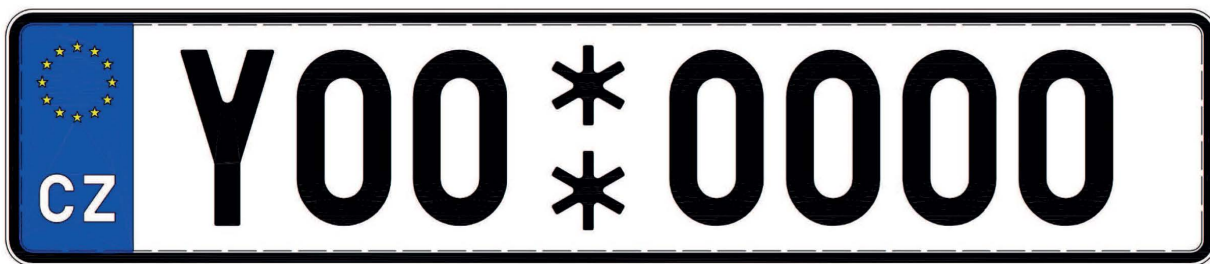
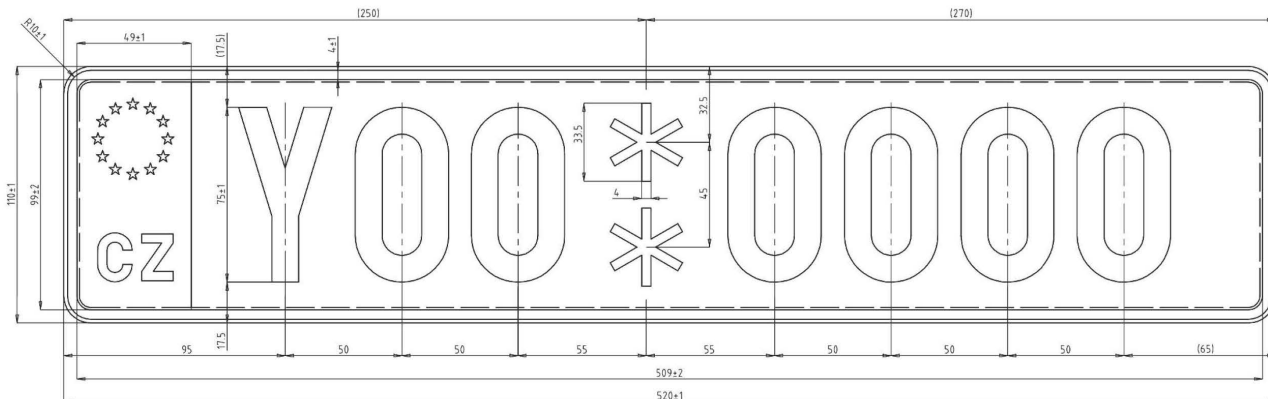


Tabulky s registrační značkou pro vozidla, kterým byl vydán průkaz sportovního vozidla (pro sportovní vozidla) o rozměru 80 x 110 mm (samolepící fólie).

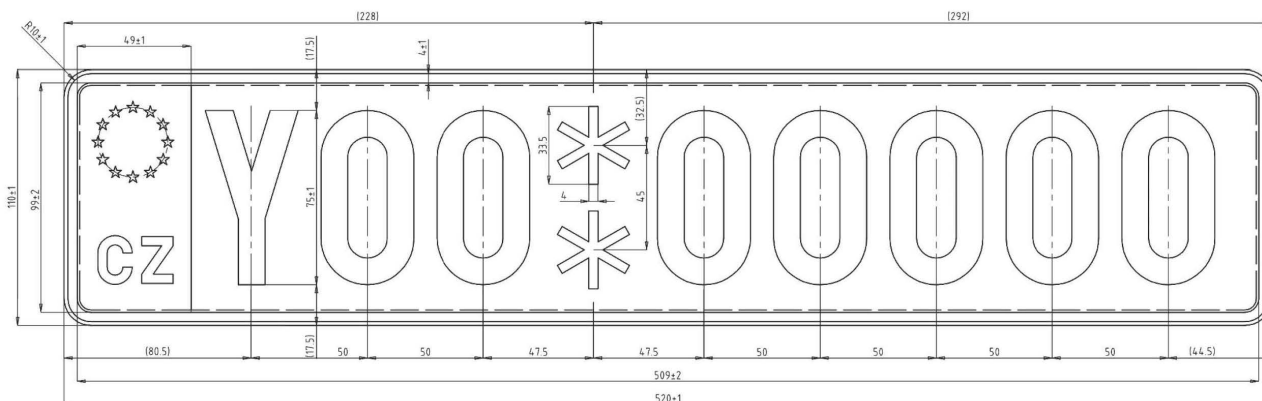


Tabulka s registrační značkou k umístění na nosné zařízení připojitelné k silničnímu vozidlu s registrační značkou již k silničnímu vozidlu přidělenou o rozměru 520 x 110 mm.

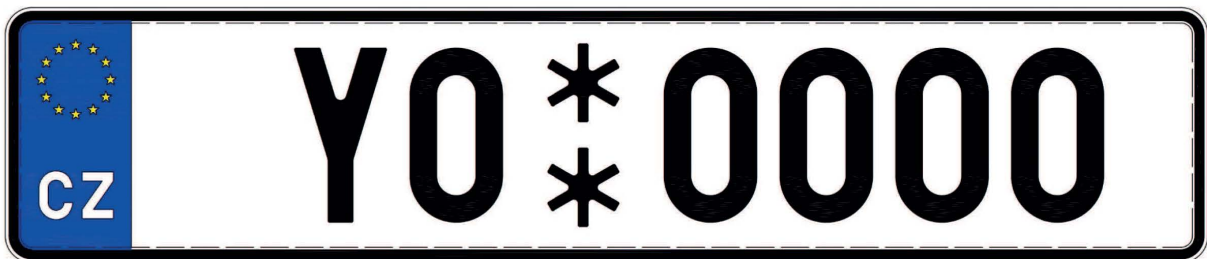
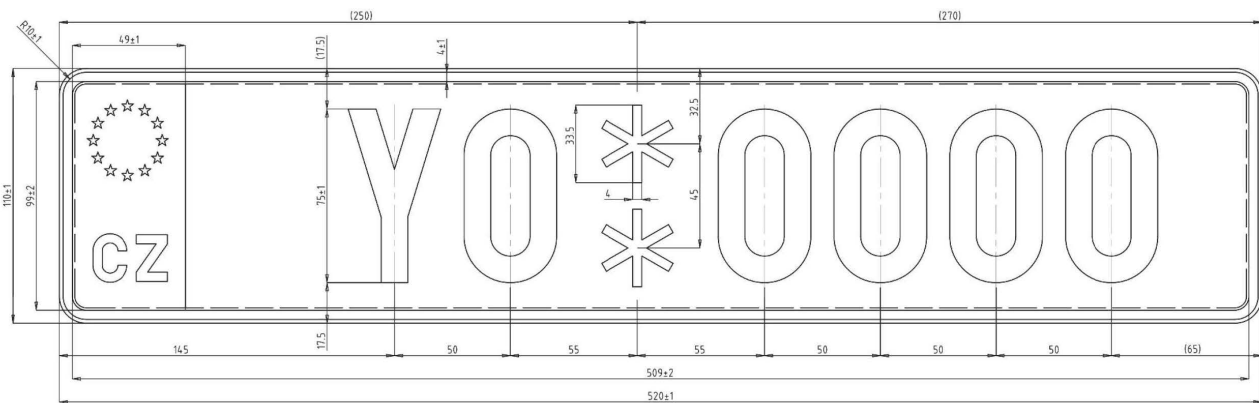
V režimu Standard (7 znaků)



V režimu registrační značky na přání (8 znaků)



V režimu náhrady registrační značky za poškozenou (6 znaků)



2. Fyzikální vlastnosti tabulek registračních značek

1. Tabulka registrační značky je zhotovena z hliníkového plechu s reflexní folií a barvou nebo transparentní sítotiskovou barvou, uvedenou v článku 10 této přílohy. Všechny materiály jsou aplikovány na podklad tak, aby vznikla trvanlivá vazba s podkladem, odolná proti nárazům a ohýbání. Povrch tabulky registrační značky je hladký, omyvatelný a odolný proti povětrnostním vlivům a agresivním vlivům posypových a rozmrazovacích materiálů a pohonných hmot.

2. Registrační značka, písmena, číslice a znaky jsou do tabulky registrační značky vyraženy nebo vylisovány v profilu vysokém maximálně 2 mm. Ve stejně vysokém profilu je vylisována i drážka, tvořící orámování tabulky registrační značky.

3. Materiálem pro nosnou část tabulky registrační značky je hliníkový plech tloušťky 1 mm, který odpovídá technické normě ČSN EN 485-2 (Hliník a slitiny hliníku – část 2 - Mechanické vlastnosti) a ČSN EN 573-3 (Hliník a slitiny hliníku – část 3 – chemické složení a druhy výrobků).

4. Každá registrační značka obsahuje ochranný prvek.

5. Umístění ochranného prvku na tabulce s registrační značkou je patrné z přílohy č. 27 k této vyhlášce.

6. Ochranný prvek musí být viditelný po celou dobu životnosti tabulky registrační značky bez použití technických prostředků nebo speciálního osvětlení.

7. Ochranný prvek musí uchovat viditelnost po celou dobu životnosti tabulky registrační značky.

8. Povrchová úprava přední strany tabulky registrační značky je provedena reflexním materiálem, který nesmí činit tabulku registrační značky nečitelnou na fotografii, pořízené za snížené viditelnosti.

9. Ochranný prvek je vyroben tak, aby znemožňoval jeho výrobu nebo reprodukci za pomoci fotografování, kopírování, tisku, laminace nebo jiné grafické metody, jejímž výsledkem by bylo vytvoření podobného znaku na tabulce registrační značky.

10. Fotometrické vlastnosti tabulek registračních značek:

10.1. Minimální koeficient reflexivity reflexní plochy musí odpovídat ISO 7591:1982.

Tabulka 1 - Barva pozadí

Minimální koeficienty retroreflexe R_A (v $\text{cd lx}^{-1} \text{m}^{-2}$)

Barva	Úhel pozorování	Vstupní úhel			R_A max.
		5°	30°	40°	
Bílá	0°12'	45	18	8	250
	0°20'	50	12	6	
	1°30'	3,5	2	0,7	
Žlutá	0°12'	30	12	5	250
	0°20'	20	8	4	
	1°30'	2,3	0,8	0,4	

10.2 Kolorimetrické vlastnosti:

Tabulka 2 - Barva pozadí TRZ

Barva osa	1	2	3	4	Činitel jasu (cd/m^2)	
Bílá	x	0,355	0,305	0,285	0,335	$\geq 0,35$
	y	0,355	0,305	0,325	0,375	
Žlutá	x	0,545	0,487	0,427	0,465	$\geq 0,27$
	y	0,454	0,423	0,483	0,534	

Tabulka 3 – Trichromatické souřadnice a činitel jasu - Barva pozadí modrého pruhu se znakem Evropské unie s rozlišovací značkou České republiky, a pozadí červeného pruhu s vyznačením kalendáře značek s omezenou platností

Barva osa	1	2	3	4	Činitel jasu (cd/m ²)
Modrá x	0,078	0,150	0,210	0,137	≥ 0,01
Modrá y	0,171	0,220	0,160	0,038	
Červená x	0,735	0,700	0,610	0,660	≥ 0,05
Červená y	0,265	0,250	0,340	0,340	

Tabulka 4 – Trichromatické souřadnice a činitel jasu barevného provedení písmen a číslic tabulek registračních značek

Barva osa	1	2	3	4	činitel jasu (cd/m ²)
Černá x	0,385	0,300	0,260	0,345	≤ 0,03
Černá y	0,355	0,270	0,310	0,395	
Zelená x	0,313	0,313	0,177	0,026	≥ 0,04
Zelená y	0,682	0,453	0,362	0,399	
Modrá x	0,078	0,196	0,225	0,137	≥ 0,03
Modrá y	0,171	0,250	0,184	0,038	

Podmínky, které se vztahují na registrační značky se zpětným odrazem (retroreflexivní registrační značky) pro motorová vozidla a jejich přívěsy jsou specifikovány v mezinárodní technické normě ISO 7591:1982.“.